



TECNO-GAZ
i n d u s t r i e s

MANUALE D'USO E MANUTENZIONE
OPERATION AND MAINTENANCE MANUAL
MANUAL DE USO Y MANTENIMIENTO
NOTICE D'UTILISATION ET D'ENTRETIEN

ORION 40
ORION 40DS

LAMPADA SCIALITICA SECONDARIA PER CHIRURGIA (LAMPADA DA TRATTAMENTO)
SECONDARY SURGICAL LAMP (TREATMENT LAMP)
LÁMPARA CIALÍTICA SECUNDARIA PARA CIRUGÍA (LÁMPARA DE TRATAMIENTO)
SCIALYTIQUE CHIRURGICAL SECONDAIRE (LAMPE DE TRAITEMENT)

Introduzione



Conformità

Validità manuale

Servizio clienti

Copyright

Traduzioni

Si invita ad un'attenta e scrupolosa lettura del presente manuale prima di procedere all'utilizzo del Prodotto in modo da proteggere "il **Personale di assistenza Tecnica**" e "l'**Operatore**" da eventuali danni.

Questo apparecchio è un dispositivo medico di Classe I ai sensi della Direttiva europea sui dispositivi medici (MDD) 93/42/CEE (Allegato IX) e successive modifiche e integrazioni.

Il fabbricante dichiara che questo Prodotto è conforme all'Allegato I (requisiti essenziali) della Direttiva 93/42/CEE e successive modifiche e integrazioni e documenta tale conformità con l'apposizione del marchio CE.

Il presente manuale di installazione è valido per i seguenti modelli:

- LC002LRD;
- LC101LRA;
- LC101LRD;
- LC102LRA;
- LC103LRD;
- LC104LRA;
- LC104LRD;
- LC105LRA;
- LC106LRA;
- LC106LRD.

Il servizio clienti è a vostra disposizione in caso di chiarimenti in merito al Prodotto, al suo utilizzo, all'individuazione dei ricambi e per qualsiasi domanda abbiate sull'apparecchio e il suo utilizzo, qualora desideriate ordinare pezzi di ricambio e per questioni di assistenza e garanzia.

- TECNO-GAZ S.p.A.
- Strada Cavalli, 4
- I-43038 Sala Baganza PR
- Tel.: ++39 0521 8380
- Fax: ++39 0521 833391
- E-mail: info@tecnogaz.com

È vietata la riproduzione o la traduzione, anche parziale, di qualsiasi parte del presente manuale senza il consenso scritto di TECNO-GAZ.

La lingua originale di questo manuale è l'ITALIANO. Per ogni traduzione farà fede la lingua originale del manuale.

Sommario

LEGENDA	3
1 INFORMAZIONI GENERALI DI SICUREZZA.....	4
2 Importanza della sicurezza personale.....	4
2.1 Destinazione d'uso	4
2.2 Condizioni di sicurezza (effetti secondari)	5
2.3 Condizioni ambientali.....	5
3 Informazioni generali.....	6
3.1 Qualifica degli addetti	6
3.2 Popolazione di riferimento ed interazioni	6
3.3 Simboli grafici utilizzati nel presente manuale d'uso e manutenzione.....	7
3.4 Simboli grafici utilizzati sul Prodotto	7
4 Avvertenze per il gestore del Prodotto.....	8
4.1 Obbligo di competenza del personale.....	8
4.2 Garanzia e responsabilità.....	8
5 Descrizione e funzionamento del Prodotto	9
5.1 Descrizione del Prodotto.....	9
5.2 Descrizione del funzionamento	11
5.3 Movimentazione Prodotto.....	12
5.3.1 Freni piantana.....	15
5.3.2 Movimentazione piantana	16
5.4 Controlli prima di ogni utilizzo	16
6 Pulizia e disinfezione	16
6.1 Metodologia di applicazione	16
6.2 Pulizia del Prodotto.....	17
6.3 Disinfezione del Prodotto.....	17
6.4 Sterilizzazione dei manipoli	18
7 Regolazione e manutenzione	19
7.1 Regolazione braccio sbandamento.....	19
7.2 Regolazione frizioni	20
7.3 Controlli periodici da eseguire sul Prodotto.....	20
7.4 Manutenzione ordinaria.....	21
7.5 Riparazioni	22
7.6 Smaltimento al termine dell'utilizzo.....	24
7.7 Lista parti di ricambio	24
8 Dati tecnici	25
9 Dichiarazione di conformità del costruttore.....	27
10 Dichiarazione EMC	28
11 Certificato di garanzia	33

PRODOTTO

LEGENDA

L'APPARECCHIO EM (Elettro-Medicale) al quale questo manuale si riferisce è una **LAMPADA SCIALITICA SECONDARIA PER CHIRURGIA (LAMPADA DA TRATTAMENTO)**. Per facilità di descrizione tale APPARECCHIO EM sarà riportato nel presente manuale col nome di "**Prodotto**".

OPERATORE

Persona medico professionale (es. personale sanitario professionale, persona esperta che assiste il paziente).

ORGANIZZAZIONE RESPONSABILE

Ente responsabile dell'uso e della manutenzione di un apparecchio EM o un sistema EM (es. un ospedale, un singolo medico o una persona inesperta). La preparazione e la competenza sono inclusi nell'uso.

PERSONALE DI ASSISTENZA TECNICA

Il personale (individui o entità responsabili verso l'organizzazione responsabile) che effettua l'installazione, l'assemblaggio, la manutenzione o la riparazione dell'apparecchio. In certe circostanze, la sicurezza di questo nell'accedere a parti pericolose dipende in parte dalla propria conoscenza e competenza per adottare le precauzioni appropriate. A titolo esemplificativo, ma non esaustivo, si considerano PERSONALE DI ASSISTENZA le seguenti figure professionali:

- ⇒ Ingegnere Edile, Geometra, Impresa edile regolarmente iscritti all'Albo professionale, (per le opere murarie)
- ⇒ Ingegnere Elettrico, Perito elettrotecnico abilitato ad esercitare la professione di elettricista (per le opere elettriche)

1 INFORMAZIONI GENERALI DI SICUREZZA

Questo manuale è parte integrante del Prodotto come previsto dalle direttive Europee 93/42/CEE e successive modifiche e integrazioni. Leggere e conservare sempre il presente manuale d'uso e manutenzione in prossimità del Prodotto.

TECNO-GAZ non si assume alcuna responsabilità per eventuali danni a persone o cose derivanti dall'USO e MANUTENZIONE del Prodotto da parte di personale estraneo all'OPERATORE e al PERSONALE DI ASSISTENZA TECNICA.

Il Prodotto è un'apparecchiatura EM elettro-medica, rientrante quindi nel campo di applicazione della norma EN/IEC 62353.

Per evitare il rischio di shock elettrico, il Prodotto deve essere collegato esclusivamente a una rete d'alimentazione avente terra di protezione.



Rischio di shock elettrico.

2 Importanza della sicurezza personale

2.1 Destinazione d'uso

LAMPADA SCIALITICA SECONDARIA PER CHIRURGIA (LAMPADA DA TRATTAMENTO).

Il Prodotto è un dispositivo medico previsto per essere impiegato nelle sale operatorie all'interno della ZONA PAZIENTE, con durata breve termine, attivo, non invasivo, destinato a illuminare localmente il corpo del paziente per i trattamenti e la diagnosi che possono essere interrotti senza PERICOLO per il PAZIENTE nel caso di mancanza di luce.

Una combinazione di due o più lampade per chirurgia usata nelle sale operatorie e prevista per il trattamento e la diagnosi costituisce un SISTEMA DI LAMPADE PER CHIRURGIA.

Il Prodotto illumina correttamente il campo di lavoro da una distanza da 70 a 140 cm circa dalla zona paziente.

Se i campi luminosi di più corpi lampada venissero sovrapposti, si verificherebbe un aumento di temperatura nella zona paziente con conseguente rischio di disidratazione e conseguente danno dei tessuti.

Qualora si verificasse una riduzione dell'irrorazione sanguigna con principio di disidratazione dei tessuti, ridurre l'intensità luminosa.

Campo di lavoro

Effetti indesiderati dalla sovrapposizione dei campi luminosi



Possibilità di disidratazione e danni ai tessuti.

Sicurezza ottica



Possibilità di abbagliamento.

Interferenza elettromagnetica

Uso improprio



Vietato posare oggetti sul Prodotto.

Uso improprio versione a piantana



Vietato spingere o appoggiarsi al Prodotto.

2.2 Condizioni di sicurezza (effetti secondari)

- Non indirizzare la sorgente luminosa negli occhi del paziente e dell'Operatore.
- Quando l'uso del Prodotto è circoscritto al volto (chirurgia maxillo facciale, estetica, ORL) è obbligatorio coprire gli occhi del paziente con una protezione adeguata.
Il non rispetto di tali prescrizioni può provocare fenomeni di abbagliamento e danni alla retina.

Per evitare qualsiasi rischio significativo di interferenza reciproca dovuto alla presenza del Prodotto durante specifici esami o trattamenti, fare riferimento alla sezione 10.

- Non posare e/o appendere alcun oggetto sul Prodotto.
Il non rispetto di tale prescrizione può creare la caduta di tali oggetti nella zona di operazione.
- Non appendersi al Prodotto col peso del corpo di una persona.
Il non rispetto di tale prescrizione può danneggiare la struttura del Prodotto.
- Non coprire la cupola del Prodotto durante il funzionamento per evitarne il surriscaldamento.
- Evitare che le parti del Prodotto vadano in collisione tra loro o con altre attrezzature limitrofe.

Un urto può causare distaccamenti di parti plastiche o di vernice dal Prodotto che potrebbero cadere nella zona paziente.

Nel caso della versione a piantana non appoggiarsi, spingere o coricarsi sul prodotto. Il non rispetto di tale prescrizione può portare a danni al prodotto, ai dispositivi in prossimità e al personale presente.

2.3 Condizioni ambientali

- Il Prodotto non è adatto all'impiego in aree a rischio di esplosione.
- Il Prodotto non è adatto all'impiego in presenza di miscele infiammabili di anestetici con aria, ossigeno o N₂O (gas esilarante).
- Il Prodotto non è adatto all'impiego in ambiente ricco di ossigeno e non è previsto per essere utilizzato in presenza di agenti infiammabili.
- Durante il funzionamento la temperatura ambiente deve essere compresa tra 10°C e 40°C.
- L'umidità relativa deve essere tra 30% e il 75%.
- La pressione atmosferica deve essere compresa tra 700 e 1060hPa.

3 Informazioni generali

3.1 Qualifica degli addetti

Qualifica del personale per l'esecuzione delle operazioni sul Prodotto

Personale medico professionale.

Personale medico e paramedico accuratamente addestrato.

Tecnico qualificato in possesso dei requisiti tecnico professionali.

TECNO-GAZ o personale di assistenza tecnica ma, quest'ultimo, limitatamente alla sostituzione dei fusibili.

TECNO-GAZ o rivenditore autorizzato.

Rispettare le normative vigenti in materia di smaltimento rifiuti.

Questo prodotto non deve essere smaltito nei normali cassonetti per rifiuti. Per evitare rischi all'ambiente e alla salute derivanti dalla dispersione di sostanze inquinanti nell'ambiente, separare i vari componenti interni quali ferro, alluminio, plastica e materiale elettrico e portarli negli appositi centri al fine di rendere possibile un corretto riciclaggio.

3.2 Popolazione di riferimento ed interazioni

La destinazione d'uso rende il Prodotto adatto a qualsiasi tipo di popolazione senza vincoli di età, peso, salute o condizioni mediche. I pazienti possono essere vigili o incoscienti, in anestesia locale o totale. La popolazione di riferimento può anche essere composta da animali.

Un paziente attivo può toccare la cupola e il braccio a sbandamento del Prodotto solo accidentalmente, mentre tale contatto è escluso in caso di paziente incosciente o inabile.

L'operatore tocca necessariamente l'impugnatura e la tastiera del Prodotto, e occasionalmente la struttura. In ogni caso, probabilmente indossa dispositivi di protezione individuale (DPI) quindi non è un contatto diretto.

Uso
Pulizia
Manutenzione Ordinaria
Manutenzione Straordinaria

Assistenza
Demolizione

Popolazione di riferimento

Interazione con paziente

Interazione con operatore

3.3 Simboli grafici utilizzati nel presente manuale d'uso e manutenzione

Le seguenti misure di sicurezza devono essere osservate durante l'installazione, l'uso e la manutenzione del Prodotto.

Per rimarcare l'importanza, alcune precauzioni di sicurezza si ripetono in tutto il manuale.

Attenersi alle precauzioni di sicurezza prima di utilizzare o riparare il Prodotto.

Seguire rigorosamente le precauzioni di sicurezza migliora la capacità di utilizzare in sicurezza e in modo corretto il Prodotto e aiuta a prevenire manutenzioni improprie che possono essere pericolose e recare danni. Le misure di sicurezza sono indicative ma non esaustive; l'Operatore, l'Organizzazione Responsabile ed il Personale di assistenza Tecnica devono sviluppare le proprie capacità per migliorarle e integrarle.



Segnale di avvertenza generica

Segnale di comportamento obbligatorio generico

Segnale di proibizione generico

3.4 Simboli grafici utilizzati sul Prodotto

Elenco dei simboli presenti sul Prodotto:

Marcatura CE comprovante la conformità del Prodotto alla direttiva 93/42CEE e successive modifiche e integrazioni

Data di fabbricazione (mese e anno)

Indirizzo fabbricante

Fusibili impiegati del dispositivo

Seguire le istruzioni per l'uso

Modello

Numero di matricola (numero seriale)

Smaltimento



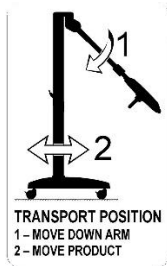


'N'

'L'

'I'

'O'



Terra di protezione

Punto di connessione per conduttore neutro

Punto di connessione per conduttore linea

Acceso

Spento

Stand-By e accensione

Vietato spingere, appoggiarsi o coricarsi sul prodotto.

Vietato salire

Spostare il prodotto solo con il braccio abbassato

Istruzioni all'Operatore

4 Avvertenze per il gestore del Prodotto

4.1 Obbligo di competenza del personale

L'Organizzazione Responsabile deve istruire l'Operatore in merito alle operazioni d'uso, pulizia e manutenzione del Prodotto. Le istruzioni devono essere fornite in forma scritta sulla base di questo manuale.

4.2 Garanzia e responsabilità

TECNO-GAZ non assume alcuna responsabilità sul funzionamento inaffidabile del Prodotto nel caso in cui:

- il Prodotto non è utilizzato conformemente alla destinazione d'uso e in conformità con le istruzioni per l'uso.
- le modifiche autorizzate e le riparazioni non sono effettuate da PERSONALE DI ASSISTENZA TECNICA.

5 Descrizione e funzionamento del Prodotto

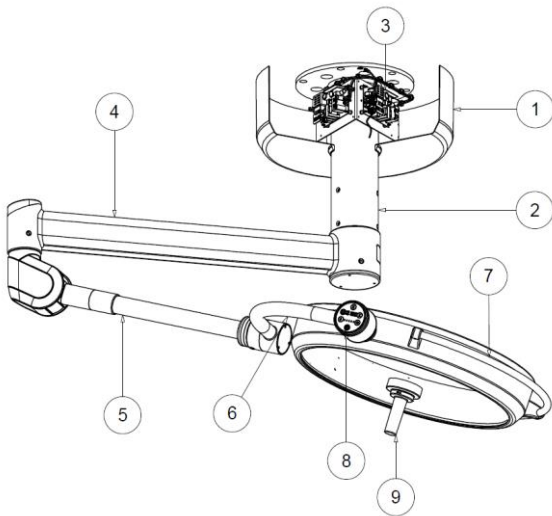
5.1 Descrizione del Prodotto

Versioni

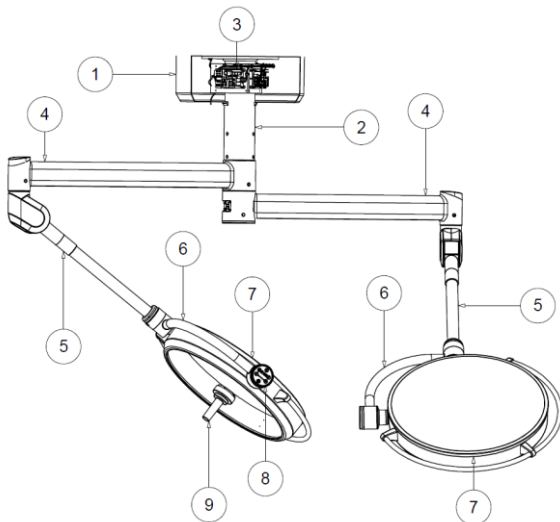
Il Prodotto è disponibile in diverse versioni:

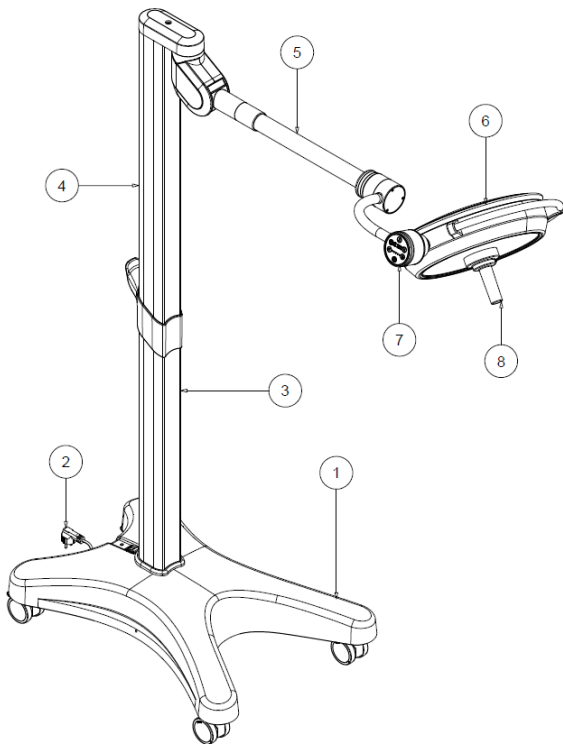
- **a soffitto**
- **a soffitto doppia**
- **a piantana**
- **a parete**

Versione a SOFFITTO SINGOLA: copertura a soffitto (1), tubo di ancoraggio soffitto (2), gruppo alimentazione (3), braccio orizzontale (4), braccio a sbandamento (5), forcella (6), testata lampada (7), tastiera controllo funzioni (8), impugnatura sterilizzabile (9).

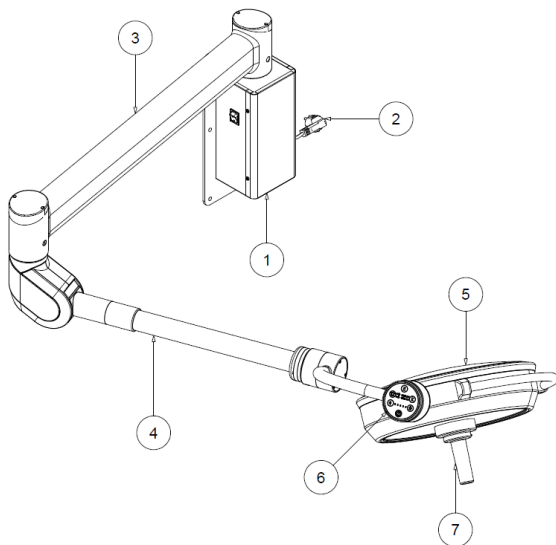


Versione a SOFFITTO DOPPIA: copertura a soffitto (1), tubo di ancoraggio soffitto (2), gruppo alimentazione (3), braccio orizzontale doppio (4), braccio a sbandamento (5), forcella (6), testata lampada (7), tastiera controllo funzioni (8), impugnatura sterilizzabile (9).





Versione a PIANTANA: basamento con rotelle (1), spina di alimentazione (2), stelo inferiore (3), stelo superiore (4), braccio a sbandamento (5), testata lampada (6), tastiera controllo funzioni (7), impugnatura sterilizzabile (8).



Versione a PARETE: scatola parete (1), spina di alimentazione (2), braccio orizzontale (3), braccio a sbandamento (4), testata lampada (5), tastiera comandi (6), impugnatura sterilizzabile (7).

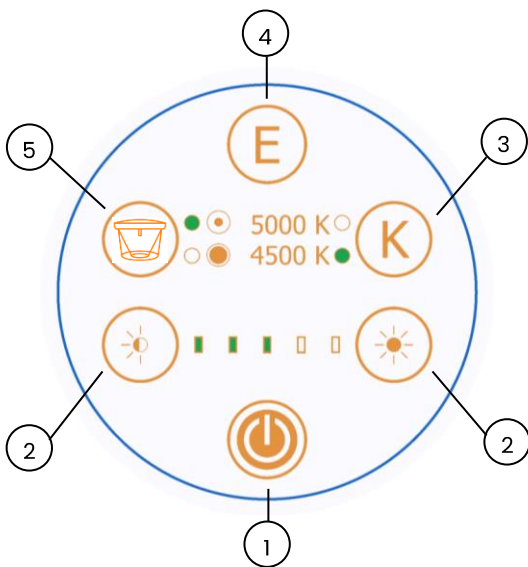
Parti separabili

Manipolo sterilizzabile. Vedere 6.4 per le istruzioni di montaggio/smontaggio.

Interruttore generale

ATTENZIONE

Tastiera di comando



Zona illuminata

5.2 Descrizione del funzionamento

Le lampade versione piantana sono dotate di un interruttore luminoso verde per accensione e spegnimento generale.

Per le versioni a soffitto singola e doppia prevedere di posizionare l'interruttore magnetotermico in prossimità del Prodotto, in modo da poterlo spegnere in caso di necessità.

Per le versioni piantana e parete non posizionare il dispositivo in maniera tale che sia difficile da raggiungere e staccare la spina elettrica in caso di emergenza.

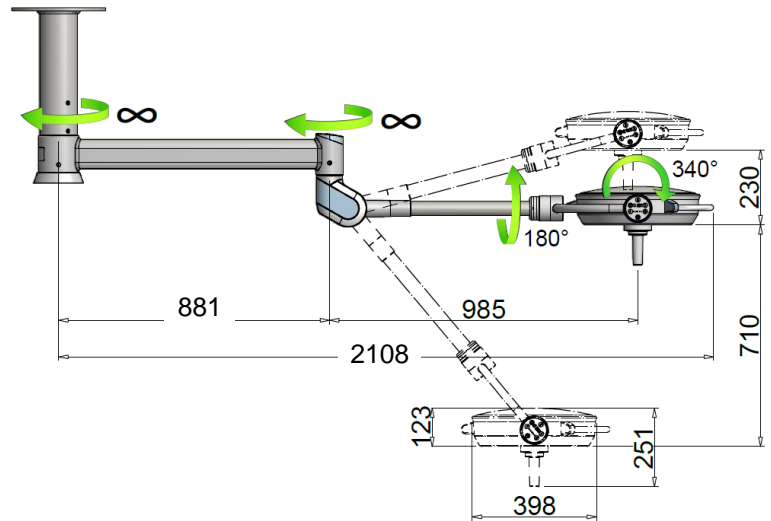
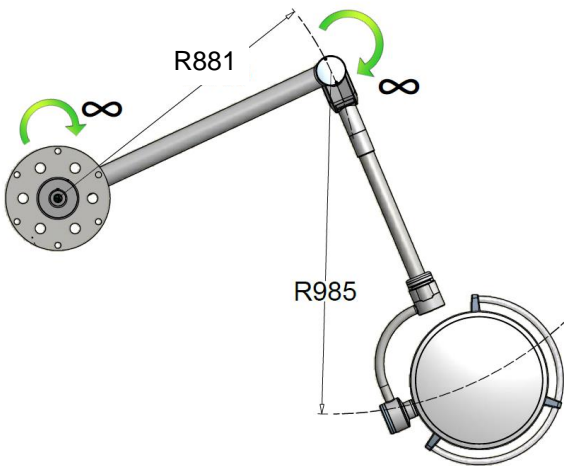
Alla forcella del Prodotto è applicata la tastiera di controllo delle funzioni. Tale tastiera consente:

- accensione e spegnimento lampada tramite il tasto a membrana I/O (1);
- regolazione dell'intensità luminosa tramite i tasti con i simboli del sole (2). Il livello di intensità raggiunta è visualizzato tramite 5 microled verdi;
- selezione della temperatura di colore tra i due valori di 4500K e 5000K premendo il tasto con la lettera K (3);
- attivazione della funzione "Endoled", utilizzando il tasto con la lettera E (4). Tale funzione è attivabile solo da lampada spenta;
- regolazione del campo di luce tramite il tasto (5) che allarga o restringe il campo.

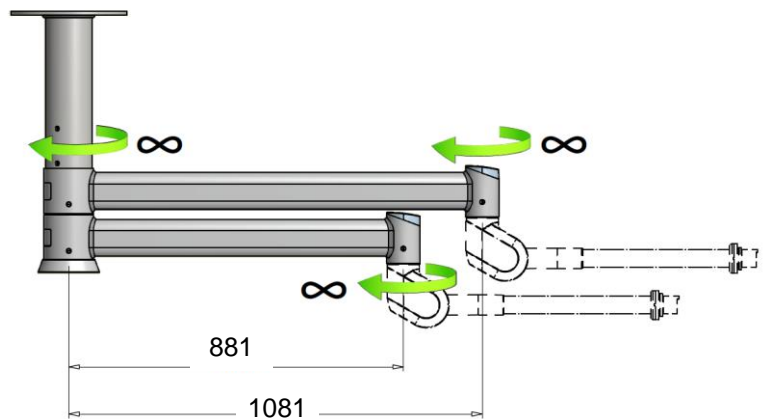
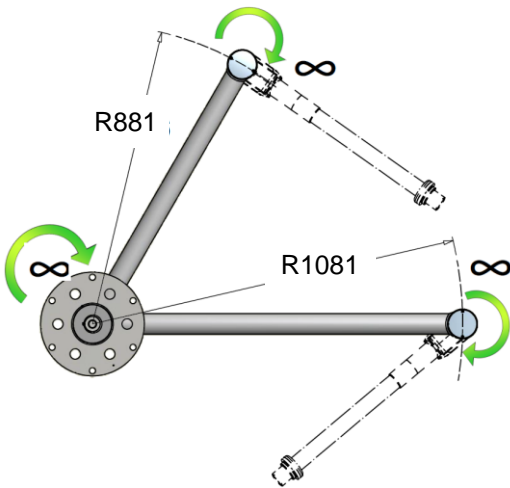
Il Prodotto è stato progettato per poter regolare elettronicamente il diametro luminoso tramite il tasto apposito (5).

5.3 Movimentazione Prodotto

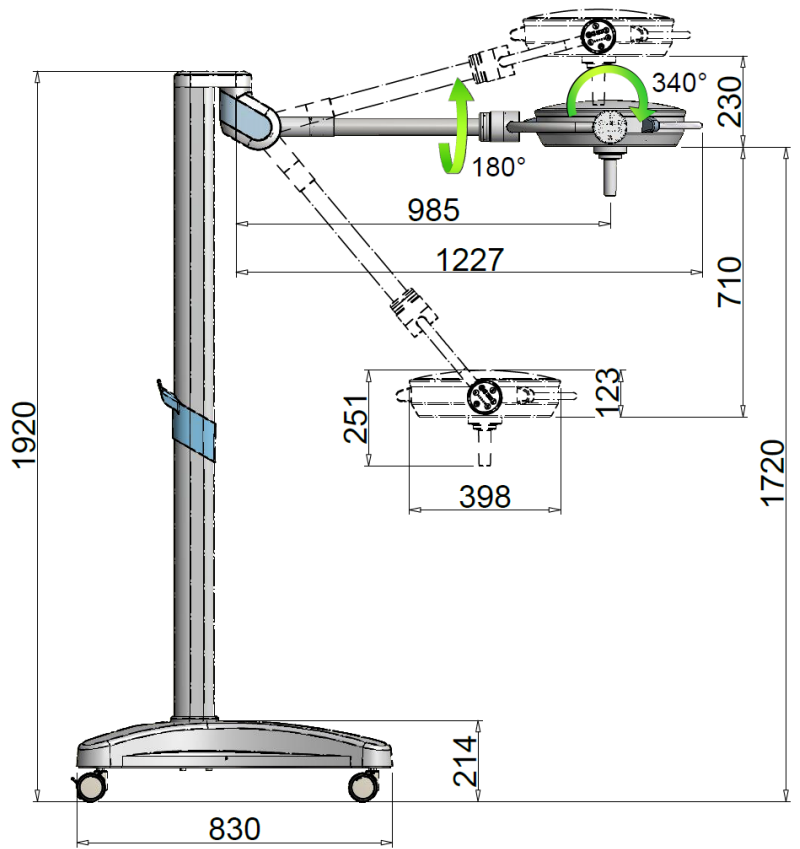
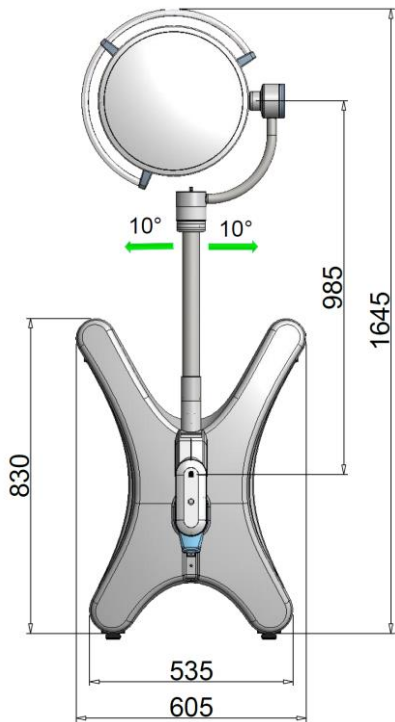
Modello a soffitto SINGOLO



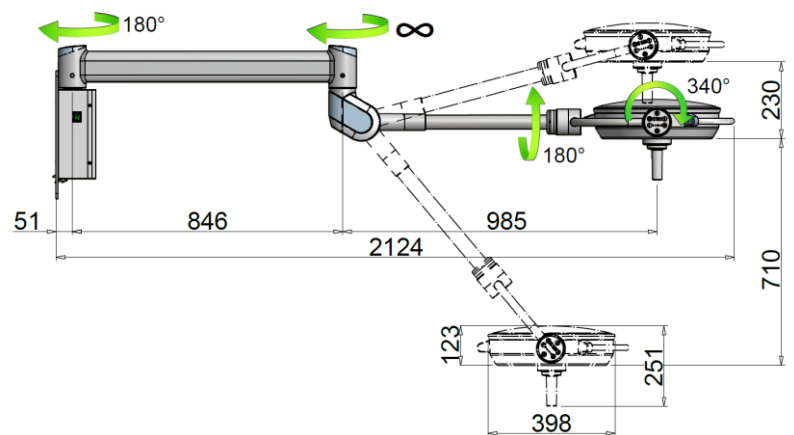
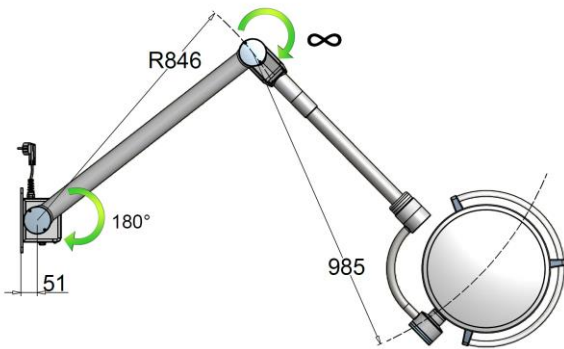
Modello lampada DOPPIA



Modello a piantana



Modello a parete

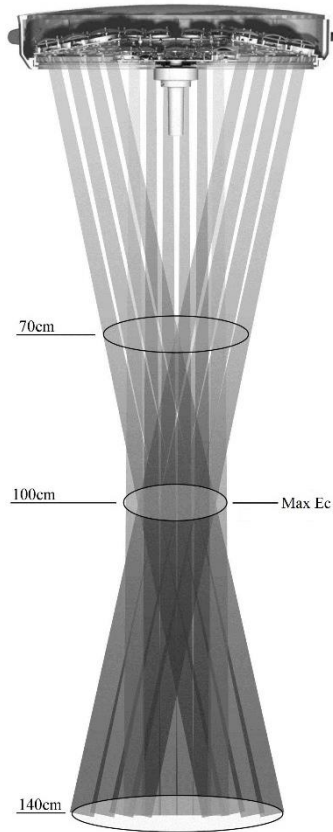




Il Prodotto può essere movimentato per mezzo dell'impugnatura sterilizzabile.

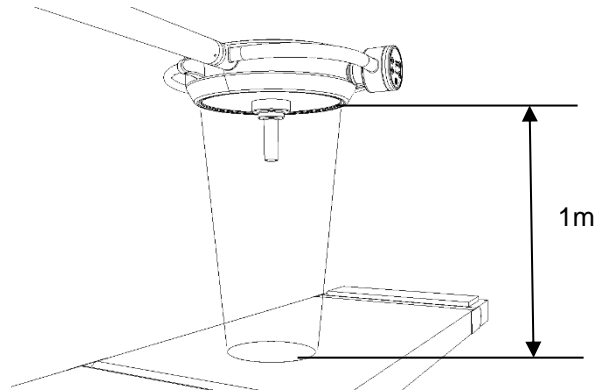
È possibile movimentare il prodotto anche mediante le maniglie laterali.

Premendo i tasti presenti sulla tastiera si attivano le funzioni di controllo precedentemente descritte.



DISTANZA DI LAVORO CONSIGLIATA

Per l'ottimizzazione dell'intensità luminosa, si consiglia l'utilizzo del prodotto ad una distanza di 1m.



Tuttavia, il Prodotto garantisce una buona intensità luminosa anche ad una distanza compresa tra 70cm e 140cm.

5.3.1 Freni piantana

La versione a piantana è dotata di 4 ruote con freno a pedale da azionare per bloccare il Prodotto nella posizione desiderata.

Premere il pedale del freno con il piede, senza applicare una forza eccessiva.



Possibilità di danneggiare il pedale.

Non dare colpi e non premere con insistenza il pedale del freno una volta giunto nella posizione di fermo.



Per disattivare il freno alzare con il piede il pedale.



**Possibilità di ribaltamento
lampada.**

5.3.2 Movimentazione piantana

Quando si ritiene necessario spostare la piantana, accertarsi di spostare il braccio a sbandamento verso il basso.

Qualora non dovesse essere rispettata questa avvertenza, potrebbe accadere che il prodotto si ribalti.

5.4 Controlli prima di ogni utilizzo

Prima di ogni utilizzo, al fine di garantire la sicurezza del Prodotto e una diagnosi corretta, l'operatore deve controllare:

- Che la lampada sia correttamente disinfettata;
- Che la luce emessa sia stabile e di adeguata intensità;
- Che il braccio a sbandamento mantenga correttamente la posizione;
- Che la cupola mantenga correttamente la posizione;

6 Pulizia e disinfezione

L'organizzazione responsabile deve rispettare le prescrizioni (standard e direttive) sull'igiene, la disinfezione e la sterilizzazione stabilite dalla commissione nazionale competente.

6.1 Metodologia di applicazione

Prima di procedere alle operazioni di pulizia / disinfezione del Prodotto, assicurarsi che lo stesso sia spento e assicurarlo contro la riaccensione.

Lasciare raffreddare il corpo lampada e pulirlo solo quando è freddo.

Proteggere il Prodotto da spruzzi d'acqua e detersivi e non pulirlo a diretto contatto con liquidi.

Non spruzzare direttamente il detersivo / disinfettante sul Prodotto.

Spruzzare il detersivo / disinfettante su un panno inumidendolo.

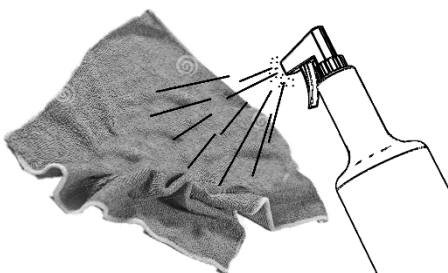
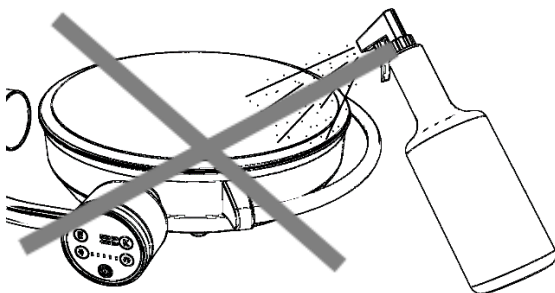


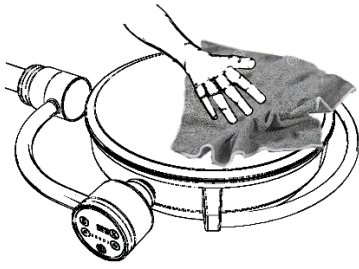
**Rimuovere la tensione prima
della pulizia.**



**Possibilità di danneggiare il
Prodotto.**

Metodo di applicazione





Dopodiché passare il panno sul Prodotto.

Il non rispetto delle prescrizioni sopra descritte potrebbe comportare:

- il distacco della vernice con possibile caduta accidentale della stessa nella zona paziente;
- l'invecchiamento precoce delle plastiche con conseguente indebolimento e possibilità di rotture;
- l'opacizzazione degli schermi di protezione e dei vetri.

6.2 Pulizia del Prodotto

Si consiglia la pulizia del Prodotto quotidianamente

- Non usare oggetti affilati, appuntiti o abrasivi, per evitare il rischio di danneggiare le superfici.
- Non rovesciare liquidi direttamente sul Prodotto.
- Pulire il Prodotto con un panno umido ma non bagnato.
- Pulire con detergenti appropriati a basso concentrato alcalino e senza cloro. Non utilizzare prodotti abrasivi, benzina, diluenti per vernice, detergenti alcalini, acidi, contenenti alcool o aldeidi.
- Dosare i detergenti rispettando scrupolosamente le indicazioni percentuali riportate nella scheda tecnica del produttore, facendo attenzione che non penetrino liquidi nelle giunture delle varie parti del Prodotto, con particolare attenzione al riflettore e alla struttura di supporto.

6.3 Disinfezione del Prodotto

Si consiglia la disinfezione del Prodotto prima di ogni utilizzo.

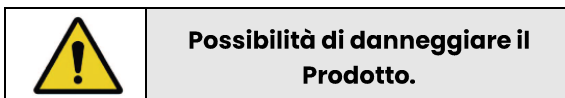
I disinfettanti possono contenere sostanze nocive per la salute; impiegare disinfettanti stabiliti dalla commissione nazionale competente per l'igiene e la disinfezione, nel rispetto delle norme igieniche adottate dall'Organizzazione Responsabile.

- Non usare oggetti affilati, appuntiti o abrasivi, per evitare il rischio di danneggiare le superfici.
- Non rovesciare liquidi disinfettanti direttamente sul Prodotto.
- Disinfettare il Prodotto con un panno umido ma non bagnato.
- Utilizzare disinfettanti appropriati a basso contenuto di alcool.
- Per evitare danni alle parti in acciaio inossidabile e alluminio, utilizzare solo disinfettanti non contenenti cloro né alogeni.
- Diluire i disinfettanti rispettando scrupolosamente le indicazioni percentuali riportate nella scheda tecnica del produttore, facendo attenzione che non penetrino liquidi nelle giunture delle varie parti del Prodotto, con particolare attenzione al riflettore e alla struttura di supporto.

Frequenza



Frequenza



Frequenza

**Pericolo per il paziente.**

Sterilizzazione

6.4 Sterilizzazione dei manipoli

I manipoli devono essere sterilizzati prima del loro utilizzo e possono sopportare circa 200 cicli.

L'Operatore deve rispettare le prescrizioni stabilite dalla commissione nazionale competente per l'igiene, la disinfezione e la sterilizzazione.

I manipoli sono realizzati in materiale plastico resistente al calore e agli urti (PSU - polisulfone).

Sostituire i manipoli non appena presentano crepe o deformazioni, in quanto potrebbero cadere nella zona paziente.

Smontaggio / montaggio del manipolo:

- premere la levetta di rilascio del manipolo ed estrarlo.
- infilare sul supporto il manipolo a battuta e ruotarlo fino a che la levetta in acciaio scatti nella sua posizione originale e rimanga bloccata la rotazione. Per ultimo accertarsi che il manipolo sia ben ancorato.

Pulire e disinfettare in modo tradizionale i manipoli prima della sterilizzazione. Possono essere puliti con un detergente mediamente alcalino non contenente cloro attivo. Per la loro disinfezione si consiglia l'uso di prodotti a base di alcol o aldeidi. I disinfettanti devono essere omologati dal fabbricante per l'utilizzo sul polisulfone (PSU). Al termine della disinfezione, risciacquare con abbondante acqua i residui di detergente.

I manipoli si inseriscono in una confezione per sterilizzazione idonea (confezione usa e getta per sterilizzazione, ad esempio sacchetti di plastica/carta; confezione singola o doppia), quindi vengono sterilizzati.

I manipoli possono raggiungere una durata di circa 200 cicli di sterilizzazione a vapore nel rispetto indistintamente dei seguenti parametri:

- sterilizzazione a vapore a 121°C e 1,3 bar da 25 a 30 minuti
- sterilizzazione a vapore a 134°C e 2,3 bar da 4 minuti

Non superare la temperatura di sterilizzazione di 134°C.

Seguire scrupolosamente la norma ISO 17665-1.

Quando vengono inseriti nell'autoclave, fare attenzione che il lato aperto dei manipoli sia rivolto verso il basso. I manipoli devono essere liberi e non devono essere gravati da altro materiale da sterilizzare.

I manipoli danneggiati non devono più essere utilizzati.

7 Regolazione e manutenzione

7.1 Regolazione braccio sbandamento

Il Prodotto viene venduto già bilanciato e non necessita di ulteriori tarature. Qualora col tempo il braccio oscillante con bilanciamento a molla dovesse irrigidirsi od allentarsi è possibile intervenire meccanicamente regolando la compressione della molla interna.

Spostare manualmente la copertura (1) in avanti. Inserire un perno (2) del diametro massimo di 8 mm nei fori della ghiera e ruotare nei sensi delle frecce per aumentare/diminuire la carica della molla.

Se il braccio a sbandamento si abbassa, la forza elastica della molla è insufficiente:

ruotare la leva verso l'alto a caricare la molla.

Se il braccio a sbandamento continua a sollevarsi verso l'alto, la forza elastica della molla è troppo elevata:

- ruotare la leva verso il basso a scaricare la molla.

A fine regolazione riposizionare manualmente la copertura (1) nella posizione originaria.

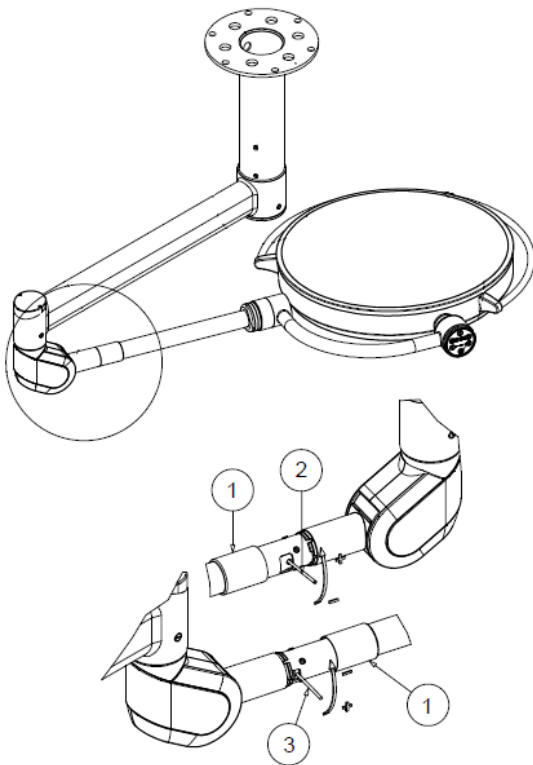
È possibile eseguire anche la regolazione dello sbandamento verso l'alto del braccio.

Il Prodotto viene venduto con lo sbandamento massimo impostato.

Se è necessario diminuire lo sbandamento verso l'alto, spostare manualmente la copertura (1) in avanti e inserire un perno (3) del diametro massimo di 5mm nella seconda ghiera. Ruotando il perno verso il basso si può ridurre lo sbandamento fino a portarlo nella posizione orizzontale.

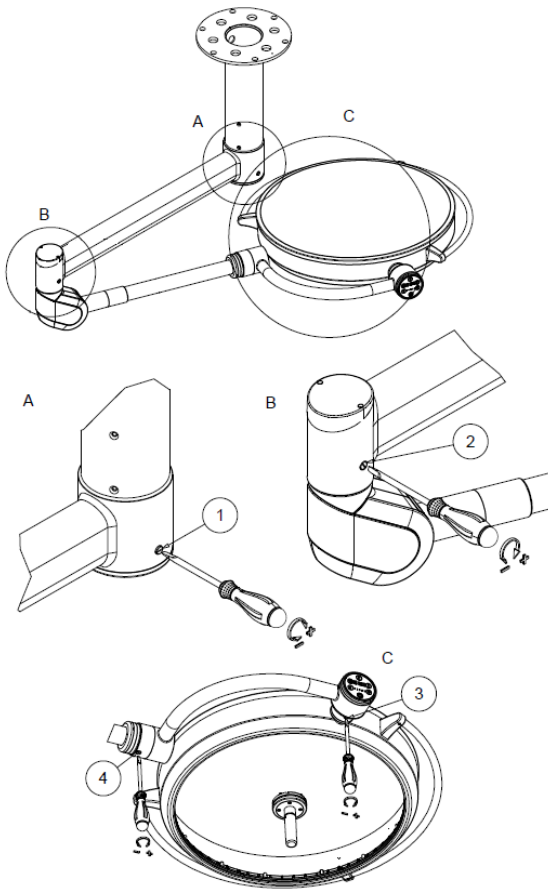
Lo sbandamento verso il basso invece non può subire modifiche.

A fine regolazione riposizionare manualmente la copertura (1) nella posizione originaria.



7.2 Regolazione frizioni

I freni vengono impostati nel corso dell'installazione. Come per tutte le parti meccaniche, anche i freni sono sottoposti a usura. Qualora il Prodotto non resti in posizione stabile, è necessario regolare la forza frenante agendo sulle viti dei freni. Impiegare un cacciavite a taglio per aumentare la forza frenante, ruotando in senso orario le viti (1) e (2) del freno del braccio. Per aumentare la forza frenante alla testata, ruotare in senso orario le due viti (3 e 4) dei freni con un cacciavite a taglio.



7.3 Controlli periodici da eseguire sul Prodotto

Al momento della messa in servizio e dopo ogni manutenzione, eseguire i test elettrici e le prescrizioni indicate nella norma IEC 62353.



Eeguire la verifica elettrica del Prodotto.



Non è ammessa alcuna modifica di questo apparecchio.

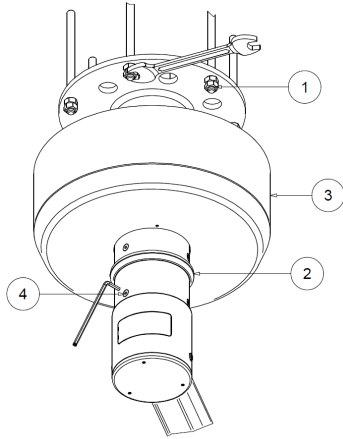
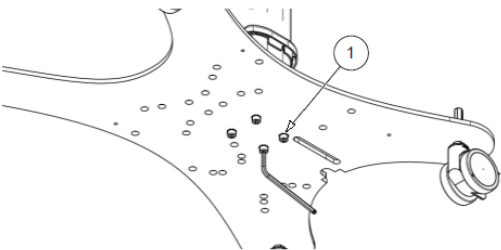
7.4 Manutenzione ordinaria



Togliere tensione prima di effettuare qualsiasi operazione di manutenzione.

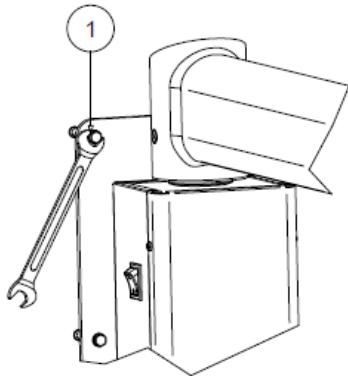


Verificare l'integrità del Prodotto.

N	Periodo	Intervento
1	Prima dell'uso	Verificare che non vi siano pezzi o frammenti di vernice che possano distaccarsi e cadere sul campo operatorio. Nel caso siano presenti rimuoverli manualmente.
2	Prima dell'uso	Verificare che gli schermi di protezione della sorgente luminosa non siano danneggiati. Nel caso lo fossero contattare il servizio clienti.
3	Una volta all'anno	Effettuare un giro completo di tutti gli snodi del Prodotto e verificare che non si sentano rumori e cigolii. In tal caso lubrificare le frizioni interessate con grasso ad uso industriale idoneo ad una temperatura di servizio compresa tra -30°C e + 120°C, tipo OKS 470 o con caratteristiche simili.
4	Una volta all'anno	Se il Prodotto non dovesse tenere la posizione regolare le frizioni come indicato ai punti 7.1 e 7.2 (regolazione braccio e frizioni) .
5	Una volta all'anno (VERSIONE SOFFITTO) 	Verificare che i dadi di fissaggio della tiges (1) siano saldamente serrati. Controllare anche le viti di ancoraggio (4) del braccio orizzontale alla tiges. Se fossero allentate, stringerle con cura. Per accedere ai dadi (1) sfilare verso il basso l'anello in alluminio (2), allentando le viti, e il copritiges (3).
6	Una volta all'anno (VERSIONE PIANTANA) 	Verificare che le viti di fissaggio stelo (1) al di sotto del basamento siano correttamente strette. Se fossero allentate, serrarle adeguatamente.

Una volta all'anno
(VERSIONE PARETE)

7



Verificare che le viti fissaggio parete (1) siano correttamente strette. Se fossero allentate, serrarle adeguatamente.



Il Prodotto deve essere aperto e riparato esclusivamente da Personale di Assistenza Tecnica per la sostituzione dei fusibili. Ogni altra riparazione è a carico del costruttore.

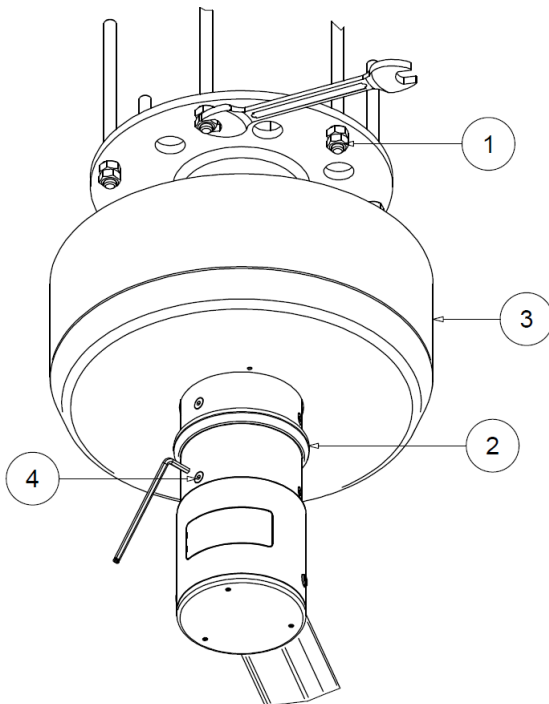


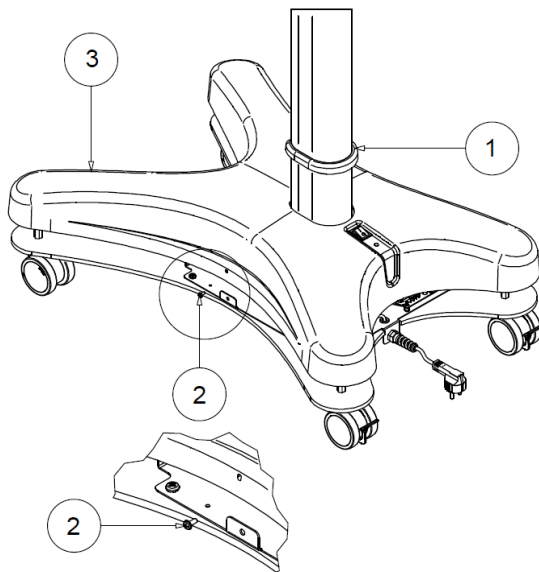
Togliere tensione prima di effettuare qualsiasi operazione di manutenzione.

7.5 Riparazioni

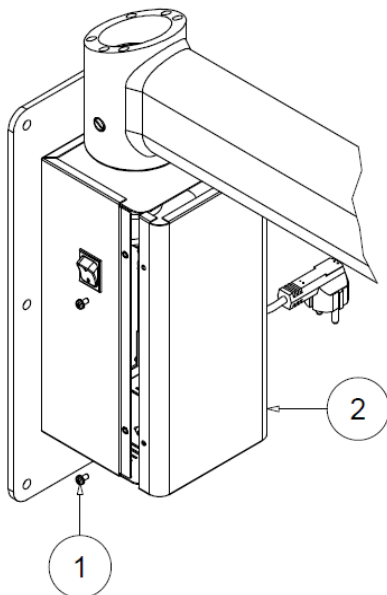
L'unica riparazione a carico del personale di assistenza tecnica è la sostituzione dei fusibili.

Per accedere ai fusibili nella versione a soffitto, aprire il copritighe come indicato al punto 5 del paragrafo 7.4.

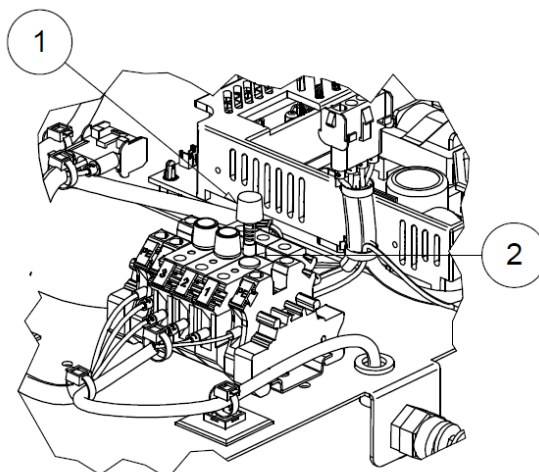




Nella versione a piantana sollevare l'anello (1), rimuovere le viti (2) e sollevare la copertura (3).



Per accedere ai fusibili nella versione a parete rimuovere le 4 viti (1) e la scatola di chiusura (2).



Rimuovere il portafusibili a vite (1) dalla morsettiera e sostituire il fusibile (2) prestando attenzione a ripristinarlo con uno della stessa tipologia.



Non è ammessa alcuna modifica di questo apparecchio.

All'occorrenza TECNO-GAZ fornirà gli schemi elettrici, l'elenco dei componenti, le descrizioni, le istruzioni di taratura, o altre informazioni che assistano il personale di assistenza tecnica nella riparazione delle parti del Prodotto indicate come riparabili dal personale di assistenza tecnica.

Se le indicazioni soprastanti non dovessero essere sufficienti a risolvere il problema, contattare l'assistenza.

Smaltimento a fine vita

7.6 Smaltimento al termine dell'utilizzo

Rispettare le normative vigenti in materia di smaltimento rifiuti. Questo prodotto non deve essere smaltito nei normali cassonetti per rifiuti. Per evitare rischi all'ambiente e alla salute derivanti dalla dispersione di sostanze inquinanti nell'ambiente, separare i vari componenti interni quali ferro, alluminio, plastica e materiale elettrico e portarli negli appositi centri al fine di rendere possibile un corretto riciclaggio.

7.7 Lista parti di ricambio




Usare solo parti di ricambio originali.

Descrizione	Codice ordinativo
Impugnatura sterilizzabile	Z200518
Scheda elettronica ORION 40	Z300632-PL30E
Scheda elettronica ORION 40DS	Z300632-PL8IDUAL
Tastiera a membrana	Z300227
Interruttore I/O (per le versioni piantana e parete)	Z300016
Alimentatore switching	Z400629
Fusibile T2AH 250V '5x20'	Z400195
Fusibile T10AH 250V '5x20'	Z400217
Fusibile T4AH 250V '5x20'	Z400215

8 Dati tecnici

Dati tecnici sulla luce	ORION 40	ORION 40DS (80cm)
Illuminamento E_c a 1 m \pm 10% (5000K) [Lux]	160.000	
Illuminamento E_c a 1 m \pm 10% (4500K) [Lux]	160.000	
Illuminamento E_c a 1 m \pm 10% (5000K) [Lux] con funzione Dental Care	N/A	60.000
Illuminamento E_c a 1 m \pm 10% (4500K) [Lux] con funzione Dental Care	N/A	50.000
Temperatura di colore doppia selezione [K]	4.500 / 5.000	
Indice di resa cromatica R_a [-] (4500K - 5000K)	92 - 95	96 - 96
R_9 [-]	>90	90
Diametro campo luminoso d_{50} [mm] (4500K - 5000K)	130 - 130	100 - 100
Diametro campo luminoso d_{10} [mm] (4500K - 5000K)	220 - 220	155 - 155
Profondità illuminazione L1+L2 [cm] al 60% (4500K - 5000K)	61 - 66	40 - 40
Irradiazione massima [W/m ²]	488 - 491	500 - 500
Irradiazione / Illuminamento [mW/m ² lx]	3,49 - 3,50	3,57 - 3,57
Irraggiamento massimo nell'UV [W/m ²]	0,004	0,003
Dati sul collegamento elettrico		
Tensione alternata primaria [Volt ac]	100 - 240	
Frequenza [Hz]	50/60	
Potenza assorbita [VA]	60 (100V) 60 (240V)	60 (100V) 60 (240V)
Sorgente luminosa	n°30 LEDs	n°30 LEDs
Durata fonte luminosa LED [h] (questo dato può variare in base al verificarsi di picchi di tensione e dalla frequenza di utilizzo)	50.000	
Controllo intensità luminosa [%]	20-100	

Dati generali	
Colore	RAL 9003
Direttiva	93/42/CEE e 2007/47/CE
Norme	IEC 60601-2-41
Classificazione del prodotto Dispositivo medico	Classe I
Performance essenziali	Distribuzione di una minima e adeguata illuminazione (flusso luminoso emesso dall'apparecchio EM non deve variare oltre il 20% durante l'uso; la temperatura di colore e l'indice di rendimento del colore devono essere stabili e compreso fra 3000K e 6700K e 85 e 100, rispettivamente; il valore di E_c deve essere \geq di 40.000 lux e \leq 160.000 lux).
	La limitazione dell'energia nel campo operatorio (l'energia UV irradiata con lunghezza d'onda inferiore a 400 nm non deve superare 10 W/m ² ; l'irradiazione totale E_e nell'area illuminata non deve superare 1000 W/m ² a una distanza di 1000 mm; il valore di E_c deve essere \geq di 40.000 lux e \leq 160.000 lux; $E_e/E_c \leq 6$ mV/m ² lx).
Grado di protezione IP	IP20
Condizioni di impiego	Funzionamento continuo
Sterilizzazione a vapore del manipolo	121°C 1,3bar da 25 a 30 minuti. 134°C 2,3bar da 4 minuti.
Mezzo di isolamento elettrico dalla tensione di linea	Esterno al prodotto (Interruttore generale) per versioni soffitto. Interruttore generale per versioni piantana e parete.
Dimensioni	
Diametro corpo lampada [cm]	40
Superficie di emissione della luce [cm ²]	483 – 762
Peso Prodotto piantana, piantana batteria, soffitto, parete, soffitto doppia [Kg]	47, 57, 39, 27, 63
Marcature	
	Conforme alla direttiva 93/42/CEE (inclusa 2007/47/CE)
<i>Tutte le misure illuminotecniche sono da considerarsi con una tolleranza $\pm 6\%$ dovuta a ragioni metrologiche e costruttive</i>	

9 Dichiarazione di conformità del costruttore

La società:

TECNO-GAZ S.p.A. Strada Cavalli n. 4 – CAP 43038 – Sala Baganza – Parma – ITALIA

dichiara sotto la propria responsabilità che il Prodotto (Dispositivo Medico di illuminazione per uso chirurgico e diagnosi):

ORION 40 / ORION 40DS
APPLICARE ETICHETTA

costruito da TECNO-GAZ S.p.A., è conforme all'Allegato VII della Direttiva 93/42/CEE del 14/05/1993, applicata in Italia dal Decreto Legislativo N.46 del 24 Febbraio 1997 e successive varianti (inclusa la Direttiva 2007/47/CE del 05/09/2007, applicata in Italia dal Decreto Legislativo N.37 del 25 Gennaio 2010) e alle seguenti norme:

- EN/IEC 60601-1 (Parte 1: Prescrizioni generali relative alla sicurezza fondamentale e alle prestazioni essenziali)
- EN/IEC 60601-2-41 (Parte 1: Norme particolari relative alla sicurezza fondamentale e alle prestazioni essenziali delle lampade scialitiche per uso chirurgico e per la diagnosi)
- EN/IEC 60601-1-2 (Parte 2: Prescrizioni generali per la sicurezza fondamentale e prestazioni essenziali- Norma collaterale: Compatibilità elettromagnetica – Prescrizioni e prove)

Classificazione in riferimento all'articolo 9 e Allegato IX della Direttiva 93/42/CEE e 2007/47/CE

DURATA:	Breve termine (Allegato IX, Par.1 "Definizioni", art.1, comma 1.1)
DESCRIZIONE:	Disp. Medico non invasivo (Allegato IX, Par.1 "Definizioni", art.1, comma 1.2) Disp. Medico attivo (Allegato IX, Par.1 "Definizioni", art.1, comma 1.4)
CLASSE I:	(Allegato IX, par.3 "Classificazione", art.3, comma 3.3, Regola 12) e (Allegato IX Par.3 "Classificazione", art.1, comma 1.1 Regola 1)

- La valutazione di conformità è sviluppata in riferimento all'articolo 11 della Direttiva 93/42/CEE e 2007/47/CE.
- Il Sistema Qualità di TECNO-GAZ è conforme alle norme UNI EN ISO 9001 e UNI CEI EN ISO 13485 ed è certificato da CSQ (certificato CSQ n.9120.RMS1 e 9124.RMS2).

Nome: PAOLO BERTOZZI

Posizione: Presidente





10 Dichiarazione EMC

Il Prodotto è stato testato in accordo alla normativa EN60601-1-2 per garantire la corretta compatibilità elettromagnetica.

Apparecchiature di comunicazione portatili e mobili possono influenzare il Prodotto. Il Prodotto non dovrebbe essere usato in prossimità ad un altro dispositivo e se ne fosse necessario l'utilizzo, il Prodotto deve essere controllato per verificarne le funzionalità.

L'uso di accessori diversi da quelli forniti/consigliati dal produttore può aumentare il livello di emissioni e abbassare il livello di immunità dell'apparecchio.

Il Prodotto è progettato per essere utilizzato in ambienti elettromagnetici di seguito descritti.

È responsabilità dell'Organizzazione Responsabile o dell'Operatore assicurarsi che il Prodotto venga utilizzato in un ambiente compatibile.


Potrebbe accadere che il Prodotto, se sottoposto a radiazioni irradiate nel range 80 MHz – 1 GHz o a burst, non risponda più ai comandi, né per quanto riguarda la lampada né per la telecamera. Qualora accadesse le performance essenziali saranno comunque garantite, ma per ripristinare il normale funzionamento è necessario rimuovere la tensione dall'interruttore generale.

Test d'immunità	Conformità	Ambiente elettromagnetico - direttive
Emissioni RF CISPR 11	Gruppo 1	Il Prodotto utilizza energia a RF solo per il suo funzionamento interno. Di conseguenza le sue emissioni a RF sono molto basse e verosimilmente non provoca alcuna interferenza negli apparecchi elettronici posti nelle vicinanze.
Emissioni RF CISPR 11	Classe A	Il Prodotto è adatto per l'uso in tutti gli ambienti esclusi quelli domestici, e quelli collegati direttamente ad un'alimentazione di rete pubblica a bassa tensione che alimenta edifici utilizzati a scopi domestici, a condizione che venga fornita la seguente avvertenza. Avvertenza: Questo Prodotto è previsto per l'impiego esclusivo da parte di personale sanitario professionale. Questo Prodotto può provocare radio-interferenza o può disturbare il funzionamento di apparecchi posti nelle vicinanze. Può essere necessario adottare misure di mitigazione di tali disturbi, come il ri-orientamento e il riposizionamento del Prodotto o della schermatura del locale.
Emissioni armoniche IEC 61000-3-2	Classe A	
Emissioni di fluttuazioni di tensione/ flicker IEC 61000-3-3	Conforme	

NOTA: Le emissioni che caratterizzano questo apparecchio lo rendono adatto all'uso in aree industriali e ospedali (CISPR 11 CLASSE A). Qualora l'apparecchio venisse utilizzato in ambienti domestici (per il quale è richiesta la compatibilità a CISPR 11 CLASSE B), potrebbe non essere garantita adeguata protezione in presenza di radio-frequenze. In questo caso l'utilizzatore dovrà adottare misure di mitigazione, come il ri-orientamento e il riposizionamento del Prodotto.

Test d'immunità	Livello di prova EN/IEC 60601-1-2	Livello di conformità	Ambiente elettromagnetico - direttive
Scarica elettrostatica (ESD) IEC 61000-4-2	+/- 8 kV al contatto +/- 15 kV nell'aria	+/- 8 kV al contatto +/- 15 kV nell'aria	I Pavimenti devono essere in legno, calcestruzzo o in piastrelle di ceramica. Se i pavimenti sono rivestiti di materiale sintetico, l'umidità relativa dovrebbe essere almeno pari al 30%.
Transitori elettrici rapidi impulsi IEC 61000-4-4	+/- 2 kV Per linee di alimentazione elettrica +/- 1 kV Per linee di ingresso/uscita	+/- 2 kV Per linee di alimentazione elettrica +/- 1 kV Per linee di ingresso/uscita	La qualità della tensione di rete dovrebbe essere quella di un tipico ambiente commerciale o ospedaliero.
Sovratensioni IEC 61000-4-5	+/- 1 kV Tra le fasi +/- 2 kV Tra le fasi e la terra	+/- 1 kV Tra le fasi +/- 2 kV Tra le fasi e la terra	La qualità della tensione di rete dovrebbe essere quella di un tipico ambiente commerciale o ospedaliero.
Buchi di tensione, brevi interruzioni e variazioni sulle linee di ingresso dell'alimentazione IEC 61000-4-11	<5% U_T (caduta >95% di U_T) Per 0,5 cicli 40% U_T (caduta = 60% di U_T) Per 5 cicli 70% U_T (caduta = 30% di U_T) Per 25 cicli <5% U_T (caduta >95% di U_T) Per 5 s	<5% U_T (caduta >95% di U_T) Per 0,5 cicli 40% U_T (caduta = 60% di U_T) Per 5 cicli 70% U_T (caduta = 30% di U_T) Per 25 cicli <5% U_T (caduta >95% di U_T) Per 5 s	La qualità della tensione di rete dovrebbe essere quella di un tipico ambiente commerciale o ospedaliero. Se l'utilizzatore del Prodotto richiede un funzionamento continuato durante le interruzioni della tensione di rete, si raccomanda di alimentare il Prodotto con un gruppo di continuità o con batterie.
Campo magnetico alla frequenza di rete (50/60Hz) IEC 61000-4-8	30 A/m	30 A/m	I campi magnetici a frequenza di rete dovrebbero avere livelli caratteristici di una località tipica in un ambiente commerciale o ospedaliero.

NOTA: U_T è la tensione della rete in c.a. prima dell'applicazione del livello di prova.

Test d'immunità	Livello di prova EN/IEC 60601-1-2	Livello di conformità	Ambiente elettromagnetico - direttive
RF condotta IEC 61000-4-6 RF irradiata IEC 61000-4-3	3 V _{eff} Da 150 kHz a 80 MHz 3 V/m Da 80 MHz a 2,7GHz	3 V _{eff} 3 V/m	<p>I sistemi di comunicazione RF portatili e mobili non devono essere utilizzati nelle vicinanze dei Prodotti, inclusi i cavi; rispettare la distanza di separazione raccomandata, calcolata in funzione dell'equazione applicabile alla frequenza del trasmettitore.</p> <p>Distanza di separazione raccomandata:</p> $d = 1,2\sqrt{P} \text{ da } 150 \text{ KHz a } 80 \text{ MHz}$ $d = 1,2\sqrt{P} \text{ da } 80 \text{ MHz a } 800 \text{ MHz}$ $d = 2,3\sqrt{P} \text{ 800 MHz to } 2,7 \text{ GHz}$ <p>dove <i>P</i> è la Potenza massima di uscita del trasmettitore in Watt (W), secondo il produttore del trasmettitore e <i>d</i> è la distanza di separazione raccomandata in metri (m).</p> <p>L'intensità di campo dei trasmettitori fissi RF, determinate da un'indagine elettromagnetica sul sito, devono essere inferiori al livello di conformità, in ogni gamma di frequenze.</p> <p>Nelle vicinanze di un'apparecchiatura contrassegnata dal seguente simbolo si possono verificare interferenze:</p> <div style="text-align: center;">  </div>

NOTA 1: A 80 MHz e 800 MHz, si applica la maggiore frequenza di gamma.

NOTA 2: Queste linee guida non si possono applicare in tutte le situazioni. La propagazione elettromagnetica è influenzata dall'assorbimento e riflessione dalle strutture, oggetti e persone.

Frequenza di test (MHz)	Banda ^{a)} (MHz)	Servizio ^{a)}	Modulazione ^{b)}	Potenza massima (w)	Distanza (m)	LIVELLO TEST IMMUNITA' (v/m)
385	380-390	TETRA 400	Pulse modulation ^{b)} 18 Hz	1,8	0,3	27
450	430-470	GMRS 460, FRS 460	FM ^{c)} ± 5kHz deviation 1 kHz sine	2	0,3	28
710	704-787	LTE Band 13, 17	Pulse modulation ^{b)}	0,2	0,3	9
745						
780			217 Hz			
810	800-960	GSM800/900, TETRA 800, iDEN 820, CDMA 850, LTE Band 5	Pulse modulation ^{b)}	2	0,3	28
870						
930			18 Hz			
1720	1700-1990	GSM 1800; CDMA 1900; GSM 1900; DECT; LTE Band 1, 3, 4, 25; UMTS	Pulse modulation ^{b)}	2	0,3	28
1845						
1970			217 Hz			
2450	2400-2570	Bluetooth, WLAN, 802.11 b/g/n, RFID 2450, LTE Band 7	Pulse modulation ^{b)} 217 Hz	2	0,3	28
5240	5100-5800	WLAN 802-11 a/n	Pulse modulation ^{b)}	0,2	0,3	9
5500						
5785			217 Hz			

NOTA: Se necessario raggiungere il LIVELLO TEST IMMUNITA', la distanza tra l'antenna di trasmissione e il dispositivo medico ME o SISTEMA ME deve essere ridotta a 1m. Il test a distanza 1m è permesso dalla normativa IEC 61000-4-3.

- a) Per alcuni servizi solo le frequenze ascendenti sono incluse.
- b) Il vettore deve essere modulato utilizzando un segnale ad onda quadra al 50% del ciclo di lavoro.
- c) In alternative alla modulazione FM, è possibile utilizzare una modulazione del 50% dell'impulso a 18Hz perché, sebbene non rappresenti la modulazione effettiva, sarebbe il caso peggiore.

Distanza di separazione raccomandata tra gli apparecchi portatili e mobili di comunicazione RF e il Prodotto

Il Prodotto è progettato per l'utilizzo in ambienti elettromagnetici in cui le interferenze da RF irradiate sono controllate. Il cliente o l'utilizzatore del Prodotto può prevenire le interferenze elettromagnetiche mantenendo una distanza minima tra l'apparecchiatura di comunicazione RF portatile e mobile (trasmettitori) e il Prodotto come indicato in seguito, in accordo alla massima potenza di uscita dell'apparecchiatura di comunicazione.

Potenza di emissione massima assegnata al trasmettitore W	Distanza di separazione in funzione della frequenza del trasmettitore m		
	Da 150 kHz a 80 MHz $d = 1,2\sqrt{P}$	Da 80 MHz a 800 MHz $d = 1,2\sqrt{P}$	Da 800 MHz a 2.7 GHz $d = 2,3\sqrt{P}$
0,01	0,12	0,12	0,24
0,1	0,38	0,38	0,73
1	1,2	1,2	2,3
10	3,8	3,8	7,3
100	12	12	23

Per i trasmettitori con un livello Massimo di Potenza di uscita non elencato nella precedente tabella, la distanza di separazione raccomandata espresso in metri (m) può essere determinata utilizzando l'equazione applicabile alla frequenza del trasmettitore, dove P è la potenza massima di uscita del trasmettitore in watt (W) in accordo con il produttore del trasmettitore.

Nota 1: A 80 MHz e 800 MHz, si applica la distanza di separazione per l'intervallo di frequenza superiore.

Nota 2: Queste linee guida potrebbero non applicarsi a tutte le situazioni. La propagazione elettromagnetica è influenzata dall'assorbimento e dai riflessi delle strutture degli oggetti e delle persone.

11 Certificato di garanzia

1. Il Prodotto è coperto da garanzia per un periodo di 18 mesi, incluse le parti elettriche.
2. La garanzia ha inizio dalla data di spedizione del Prodotto dal magazzino TECNO-GAZ al compratore.
3. In caso di contestazione, è ritenuta valida la data indicata sul "documento di trasporto" che accompagna la merce.
4. La garanzia è limitata all'invio al compratore di parti di ricambio del Prodotto o, qualora TECNO-GAZ ritenga che non sia fattibile la sostituzione delle parti, alla sostituzione dell'intero Prodotto, ed è effettuata per cause ben accertate di fabbricazione e ad insindacabile giudizio di TECNO-GAZ. La garanzia non comprende pertanto nessun altro costo o spesa (quali a titolo esemplificativo e non esaustivo spese di manodopera, le spese d'imballaggio e trasporto etc.).
5. Sono esclusi dalla garanzia i componenti soggetti a normale usura (a titolo esemplificativo e non esaustivo: lampadine alogene, leds, fusibili, relé, cuscinetti a sfera, etc.).
6. Non sono coperti da garanzia:
 - malfunzionamenti dovuti a mancato rispetto di tutte le indicazioni contenute nei Manuali d'istruzioni;
 - malfunzionamenti dovuti ad errori di installazione e/o di manutenzione;
 - malfunzionamenti o vizi causati da trascuratezza, negligenza, uso improprio o da altre cause non imputabili a TECNO-GAZ;
 - malfunzionamenti o vizi dovuti al fatto che l'impianto elettrico dell'ambiente (locale) in cui è eseguita l'installazione non è conforme alle norme CEI 64-8 (norme per impianti elettrici per locali adibiti ad uso medico) e norme similari.
7. TECNO-GAZ risarcisce i danni diretti derivanti al compratore e che siano documentati come imputabili al suo Prodotto, causati entro il periodo di durata della garanzia, per un importo non superiore al 40% del valore netto del prodotto come risultante dalla fattura al compratore. È espressamente esclusa la responsabilità di TECNO-GAZ per danni indiretti o consequenziali (incluse le ipotesi di mancato utilizzo del Prodotto) derivanti dalla fornitura.
8. La garanzia di cui al presente certificato è sostitutiva delle garanzie legali per vizi e non conformità ed esclude ogni altra possibile responsabilità di TECNO-GAZ originata dai Prodotti forniti.
9. Il risarcimento di eventuali danni a persone o cose, dovuti al malfunzionamento o a vizi del Prodotto, sarà limitato al massimale della copertura assicurativa di TECNO-GAZ per responsabilità civile.
10. Il compratore decade automaticamente dalla garanzia qualora:
 - il Prodotto risulti manomesso o modificato dal compratore o da terzi;
 - il Prodotto sia stato riparato dal compratore o da terzi, senza rispettare le indicazioni contenute nei Manuali d'istruzioni;
 - il numero di matricola del Prodotto sia stato cancellato, offuscato o rimosso;
 - il compratore non sia in regola con i pagamenti.
11. Per gli interventi in garanzia, il compratore deve rivolgersi unicamente a TECNO-GAZ.
12. I componenti sostituiti in garanzia devono essere restituiti a TECNO-GAZ, solo se richiesto da TECNO-GAZ, in porto franco ed adeguatamente imballati.
13. La mancata restituzione che sia stata richiesta da TECNO-GAZ comporta l'addebito del costo del componente.
14. TECNO-GAZ non accetta resi da utilizzatori finali o comunque da soggetti diversi dal compratore.
15. I Prodotti che rientrano in TECNO-GAZ devono avere allegata la documentazione d'autorizzazione al rientro e un documento in cui sia descritto il malfunzionamento.
16. Per tutto quanto non previsto dal presente certificato di garanzia si rimanda alla legge italiana.
17. Per qualsiasi controversia derivante o connessa agli ordini a cui si applica il presente certificato di garanzia che le parti non siano riuscite a comporre amichevolmente sarà esclusivamente competente il Tribunale di Milano.

Note

Introduction

Please read this manual carefully before using the Product, so as to protect **“the Technical Service Personnel”** and **“the Operator”** from any injury.

Marking 

This appliance is a Class I medical device pursuant to European Directive on medical devices (MDD) 93/42/EEC (Annex IX) as amended and integrated.

Compliance

The manufacturer declares that this Product complies with Annex I (Essential requirements) of Directive 93/42/EEC as amended and integrated and certifies such conformity by affixing the CE marking.

Validity of manual

This installation manual is valid for the following models:

- LC002LRD;
- LC101LRA;
- LC101LRD;
- LC102LRA;
- LC103LRD;
- LC104LRA;
- LC104LRD;
- LC105LRA;
- LC106LRA;
- LC106LRD.

Customer Service

The customer service is at your disposal in case of Product details, information concerning its use, identification of spare parts being required and for any other queries you might have concerning the appliance, for ordering spares and for matters relating to assistance and warranty.

- TECNO-GAZ S.p.A.
- Strada Cavalli, 4
- I-43038 Sala Baganza PR
- Tel.: ++39 0521 8380
- Fax: ++39 0521 833391
- E-mail: info@tecnogaz.com

Copyright

The reproduction and translation, including partial, of any part of this manual is forbidden without the written permission of TECNO-GAZ.

Translations

The original language of this manual is ITALIAN. For all translations, reference must be made to the original manual language.

Index of contents

KEY.....	3
1 GENERAL SAFETY INFORMATION	4
2 Importance of personal safety	4
2.1 Intended use	4
2.2 Safety conditions (secondary effects).....	5
2.3 Environmental conditions.....	5
3 General information.....	6
3.1 Operator qualifications	6
3.2 Patient population and body interactions.....	6
3.3 Graphic symbols used in this operation and maintenance manual	7
3.4 Graphic symbols used on the Product	7
4 Precautions for the Product operator.....	8
4.1 Personnel awareness obligation	8
4.2 Warranty and liabilities.....	8
5 Product description and operation	9
5.1 Product description.....	9
5.2 Description of operation.....	11
5.3 Product handling	12
5.3.1 Brakes for mobile version	15
5.3.2 Moving the stand.....	16
5.4 Checks to be made every time before use	16
6 Cleaning and disinfecting.....	16
6.1 Application method	16
6.2 Cleaning the Product	17
6.3 Product disinfecting.....	17
6.4 Handpiece sterilization.....	18
7 Adjustment and maintenance	19
7.1 Swinging arm adjustment	19
7.2 Clutch adjustment	20
7.3 Periodical checks to be performed on the Product.....	20
7.4 Routine maintenance	21
7.5 Repairs.....	22
7.6 Disposal after use	24
7.7 Spare parts list	24
8 Technical properties	25
9 Declaration of Conformity of the Manufacturer.....	27
10 EMC Declaration.....	28
11 Warranty Certificate	33

PRODUCT**KEY**

The EM (Electro-Medical) EQUIPMENT to which this manual refers is a **SECONDARY SURGICAL LAMP (TREATMENT LAMP)**. For ease of description, in this manual this EM EQUIPMENT will be called "**Product**".

OPERATOR

Professional medical personnel (e.g., professional health personnel, expert person assisting the patient).

**RESPONSIBLE
ORGANIZATION**

Entity accountable for the use and maintenance of an EM equipment or EM system (e.g., a hospital, an individual doctor or a non-expert person). Preparation and awareness are included in use.

**TECHNICAL
SERVICE
PERSONNEL**

The personnel (individuals or entity accountable to the responsible organization) that installs, assembles, maintains or repairs the equipment. Under certain circumstances, the safety of such persons depends on their knowledge and awareness and ability to take appropriate precautions when gaining access to hazardous parts partially. By way of example only, the following professional figures are deemed as SERVICE PERSONNEL:

- ⇒ Construction Engineer, Draughtsman, Building firm duly registered in the professional Register (for the masonry works)
- ⇒ Electrical Engineer Electro-technical expert qualified to work as an electrician (for the electrical works)

1 GENERAL SAFETY INFORMATION

This manual is an integral part of the Product as indicated by European Directive 93/42/EEC and subsequent amendments and supplements. Read and keep this Operation and Maintenance Manual close to the Product.

TECNO-GAZ disclaims all liability for any injury to persons or damage to property caused by the USE or MAINTENANCE of the Product by persons who are not OPERATORS or TECHNICAL SERVICE PERSONNEL.

The Product is an EM electro-medical equipment and therefore falls within the field of application of the EN/IEC 62353 standard.

To avoid any risk of electric shocks, the Product must only be connected to mains supplies with earth protection.



2 Importance of personal safety

2.1 Intended use

SECONDARY SURGICAL LAMP (TREATMENT LAMP)

The Product is a medical device designed for use in operating theatres within the PATIENT AREA, with short-term duration, active, non invasive, designed to locally light up the patient's body for treatments and diagnosis which can be interrupted without DANGER for the PATIENT in case of a power outage.

A combination of two or more surgical lamps used in the operating theatre and required for treatment and diagnosis makes up a SURGICAL LAMP SYSTEM.

The Product correctly lights up the operating range from a distance of about 70 – 140 cm from the patient area.

In the event of overlapping lamps, a temperature increase would ensue in the patient area with consequent risk of dehydration and tissue damage.

In case of a reduction in blood flow with start of tissue dehydration, reduce light intensity.

Operating field

Undesired effects of overlapping light fields



Optical safety

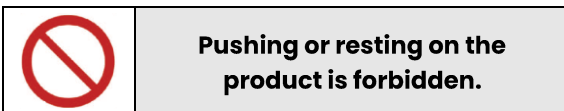


Electromagnetic disturbance

Incorrect use



Improper use of mobile version



2.2 Safety conditions (secondary effects)

- Do not direct the light source into the patient's and/or operator's eyes.
- When Product use is restricted to the face (maxilla-facial surgery, plastic surgery, ear-nose-throat surgery) the patient's eyes must be covered with adequate protection. Failure to follow such precautions could cause glare and potential damage to the retina.

To avoid any significant risk of reciprocal interference due to the presence of the Product during specific exams or treatments, refer to section 10 of the Manual.

- Never place and/or hang anything on the Product. Failure to follow such precaution could result in such objects falling in the operating area.
- Never hang on the Product with the body weight of a person. Failure to follow such precaution could damage the Product structure.
- Never cover the head of the Product during operation to prevent overheating.
- Avoid the Product parts colliding with one another or other nearby equipment.

Knocks could cause the detachment of plastic parts or paint from the Product which could fall in the patient area.

In the case of the mobile version, do not rest, push or lie on the product. Failure to comply could result in damage to the product and to devices nearby and injury to staff members.

2.3 Environmental conditions

- The Product is not suitable for use in explosion-risk areas.
- The Product is not suitable for use wherever there are inflammable mixes of anaesthetics with air, oxygen or N₂O (laughing gas).
- The Product is not suitable for use in environments rich in oxygen and use is not intended in the presence of inflammable agents.
- During operation, the ambient temperature must be between 10°C and 40°C.
- Relative humidity must be between 30% and 75%.
- Atmospheric pressure must be between 700 and 1060hPa.

3 General information

3.1 Operator qualifications

Qualification of personnel in charge of operating on the Product:

Professional medical personnel.

Properly trained medical and paramedical personnel.

Qualified technician with required technical-professional skills.

TECNO-GAZ or technical service personnel, the latter only for the fuse change.

TECNO-GAZ or authorized Dealer.

Comply with applicable laws on waste disposal. This product must not be disposed of in standard waste disposal bins. To avoid risks for the environment and health deriving from the dispersion of polluting substances in the environment, separate the various internal component parts such as iron, aluminium, plastic and electrical material, and dispose of these through authorized channels so as to ensure correct recycling.

3.2 Patient population and body interactions

The intended use makes the Product suitable for all types of population without constraints of age, weight, health or medical conditions. Patients can be awake or unconscious, in local or total anaesthesia. Patient population can also be made of animals.

An active patient could only accidentally touch the head and the swinging arm of the device, while this is not possible in case of unconscious or disable patients.

The operator touches the device necessary on the sterilisable handpiece and function control keyboard, and occasionally on the enclosure. In any case, he/she probably wears personal protective equipment (PPE) so it isn't a direct contact.

Use
Cleaning
Routine maintenance
Special maintenance

Assistance
Demolition

Patient population

Patient interaction

Operator interaction

3.3 Graphic symbols used in this operation and maintenance manual

The following safety measures must be put in place during Product installation, use and servicing.

To emphasize their importance, a number of safety precautions are repeated throughout the manual.

Follow the safety precautions before using or repairing the Product. Carefully abiding by the safety precautions improves the ability to use the Product safely and correctly and helps prevent incorrect maintenance which could be hazardous and cause damage. The safety measures are approximate and not exhaustive; the Operator, the Responsible Organization and the Technical Service Personnel must develop their capacities to upgrade and integrate them.



General warning signal

General mandatory code of conduct signal

General prohibition signal

3.4 Graphic symbols used on the Product

Below are the symbols to be found on the Product:

CE marking indicating the Product conforms to directive 93/42/EEC and subsequent amendments and supplements

Date of manufacture (month and year)

Manufacturer's address

Fuses used in the device

Comply with the instructions for use

Model

Serial number

Disposal

Protection earth



'N'

Neutral lead connection point

'L'

Line lead connection point

'I'

ON

'O'

OFF



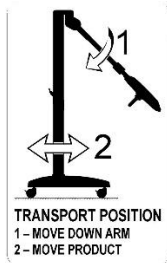
Standby and switch-on



Pushing, resting on or lying on the product is forbidden



No stepping on surface



Only move the product after lowering the arm

Operator Instructions

4 Precautions for the Product operator

4.1 Personnel awareness obligation

The Responsible Organization must instruct the Operator on how to use, clean and service the Product.

The instructions must be provided in written form on the basis of this Manual.

4.2 Warranty and liabilities

TECNO-GAZ disclaims all liability as regards unreliable Product operation in the following cases:

- The Product has not been used for its intended purpose and in conformity with the operating instructions.
- Authorized modifications and repairs have not been performed by TECHNICAL SERVICE PERSONNEL.

5 Product description and operation

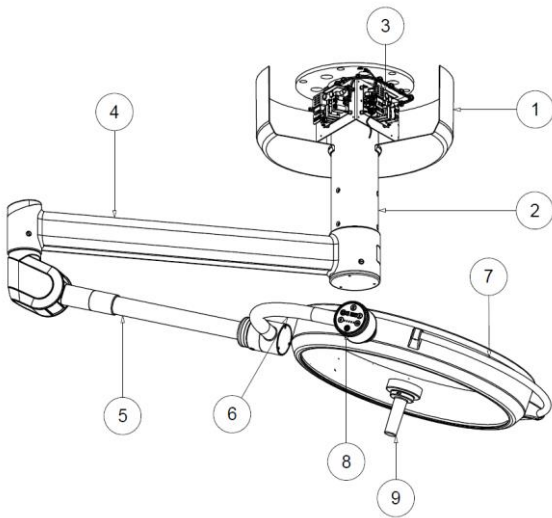
5.1 Product description

Versions

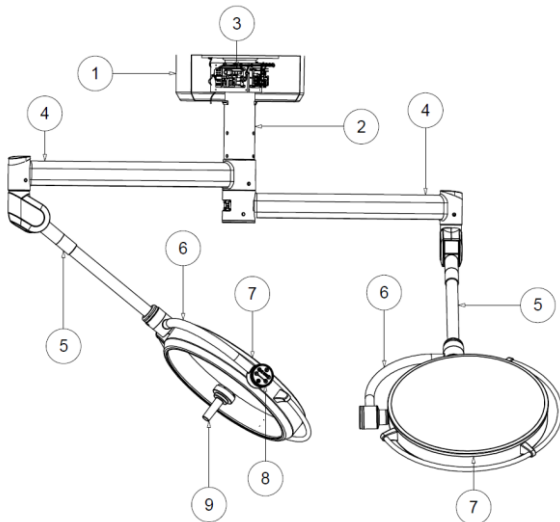
The Product is available in various versions:

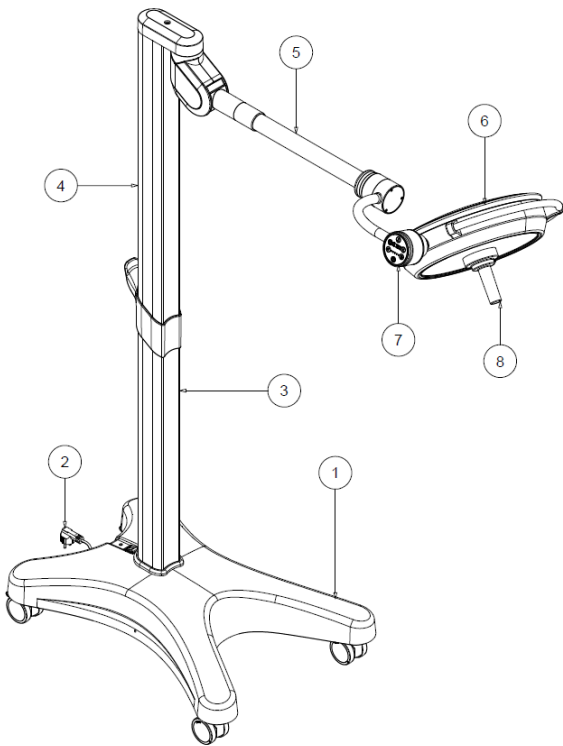
- **ceiling version**
- **double ceiling version**
- **mobile version**
- **wall version**

SINGLE CEILING version: ceiling cover (1), ceiling anchor tube (2), power supply (3), horizontal arm (4), swinging arm (5), fork (6), lamp head (7), control keyboard (8), sterilisable handpiece (9).

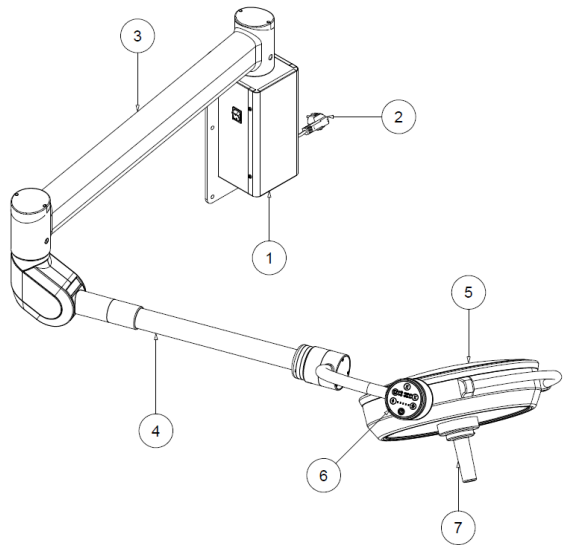


DOUBLE CEILING version: ceiling cover (1), ceiling anchor tube (2), power supply (3), horizontal arm (4), swinging arm (5), fork (6), lamp head (7), control keyboard (8), sterilisable handpiece (9).





MOBILE version: base with wheels (1), power plug (2), inferior stem (3), superior stem (4), swinging arm (5), lamp head (6), function control keyboard (7), sterilisable handpiece (8).



WALL version: wall box (1), power plug (2), horizontal arm (3), swinging arm (4), lamp head (5), control keyboard (6), sterilisable handpiece (7).

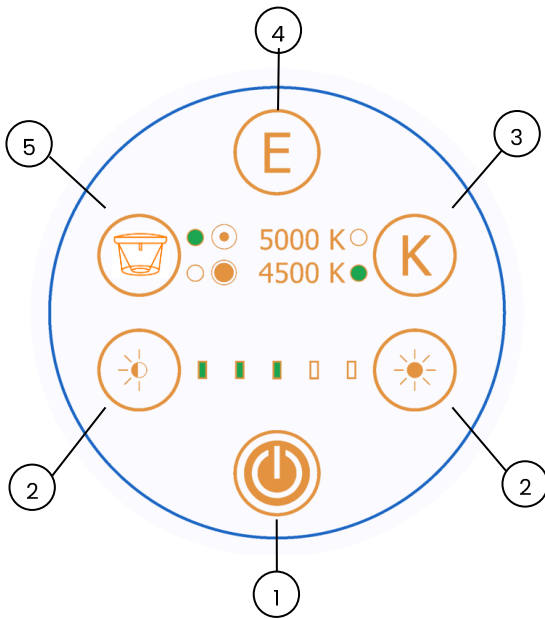
Separable parts

Sterilisable handpiece Refer to Section 6.4 for assembly/disassembly instructions.

Main switch

CAUTION

Control keyboard



Lighted area

5.2 Description of operation

Mobile version lamps feature a green light switch for general switching on and off.

In case of single and double ceiling versions position the thermal magnetic switch near the Product so that it can be switched off in case of need.

In case of mobile and wall versions do not position the device so it is hard to reach and remove the power plug in case of an emergency.

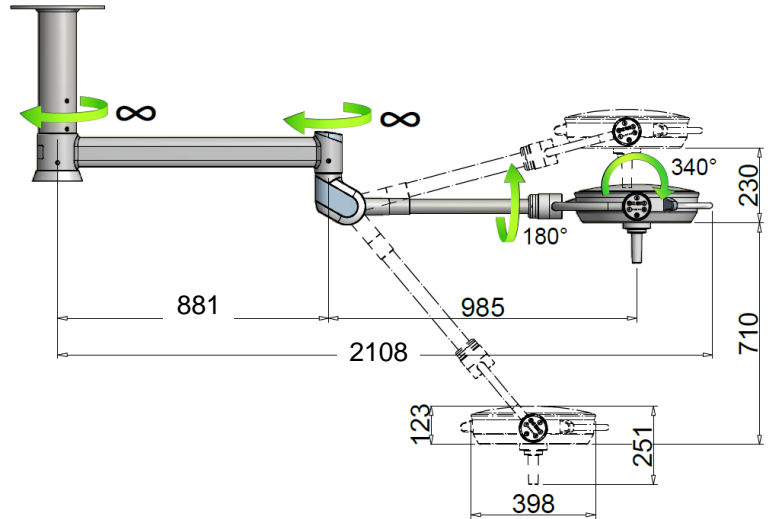
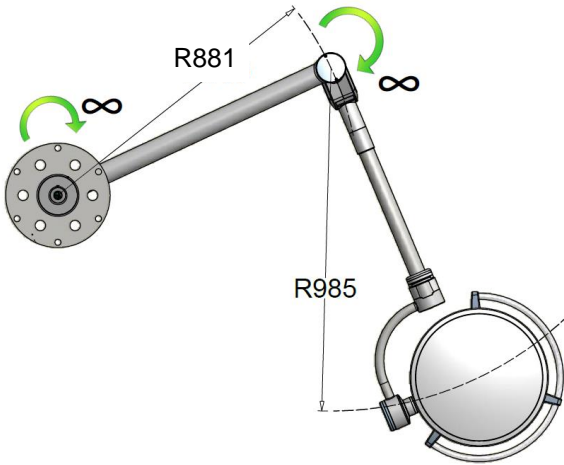
The membrane keyboard is located on the yoke. It can control:

- lamp switch-on and switch-off by means of the "I/O" key (1);
- adjustment of light intensity by dragging your finger over the bar or touching the sun symbol keys (2). The level of intensity achieved is indicated by means of 5 green microleds;
- selection of colour temperature between 2 values: 4500K and 5000K by pressing the keys with the letter K indicating the value (3);
- enabling the "Endoled" function, using the key with the letter E (4). This function is only available with lamp off;
- adjustment of light range (increase-decrease) by means of key (5) which increases or reduces the range.

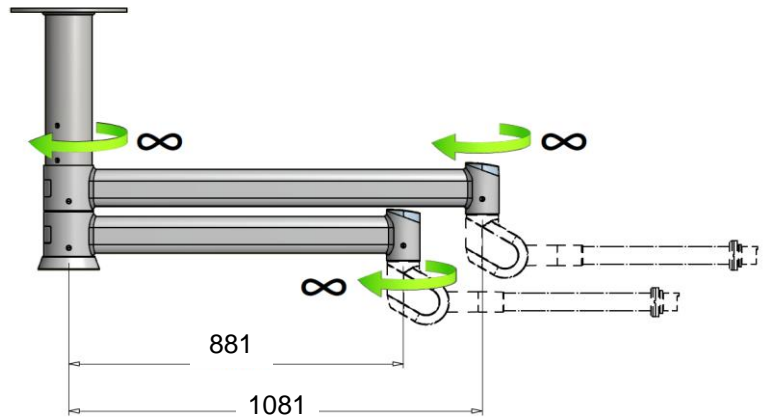
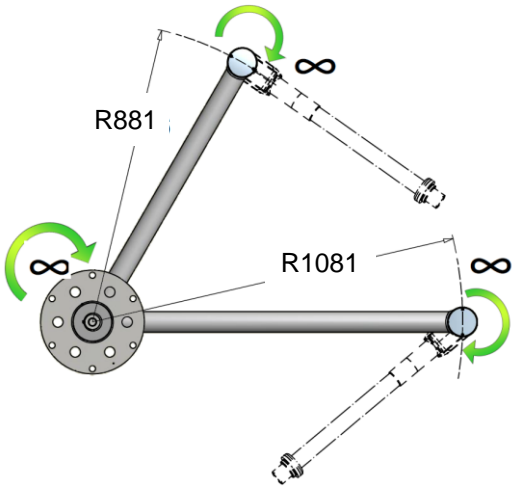
The Product has been designed to be able to regulate the light diameter electronically by means of the key (5) provided.

5.3 Product handling

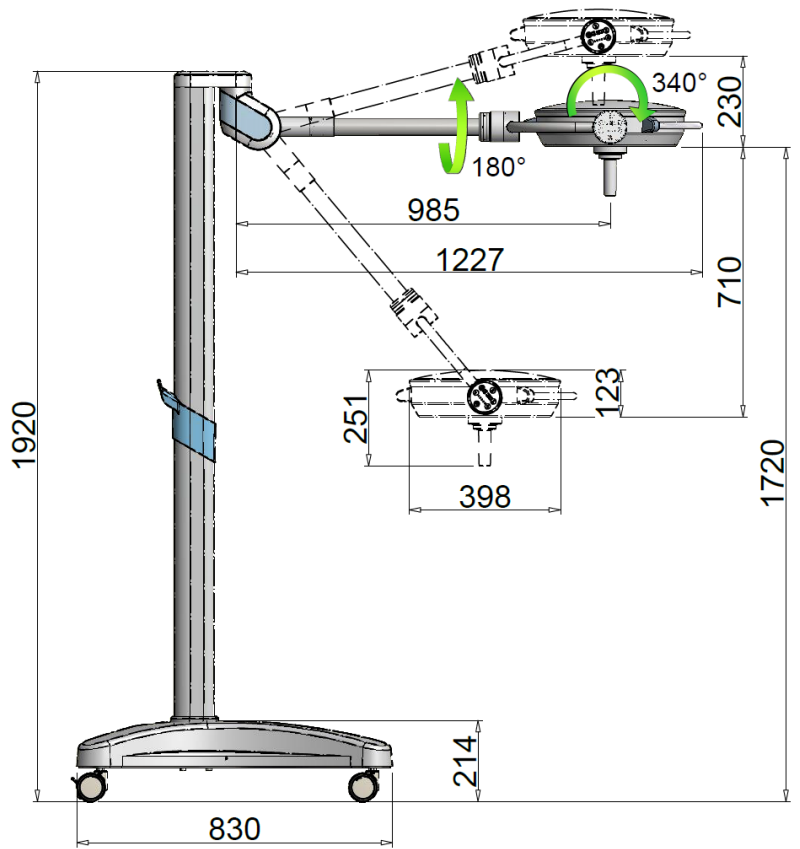
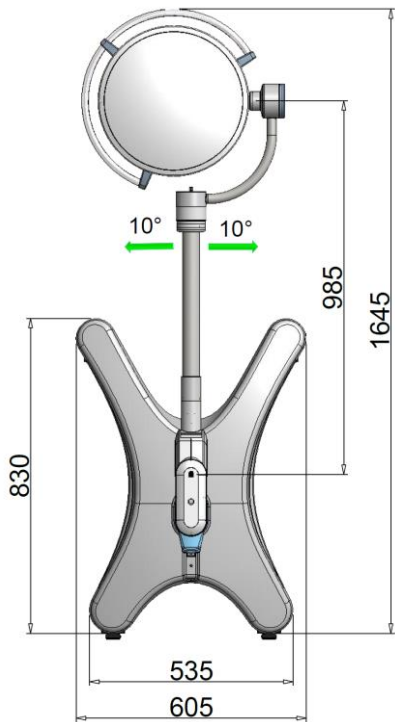
SINGLE ceiling model



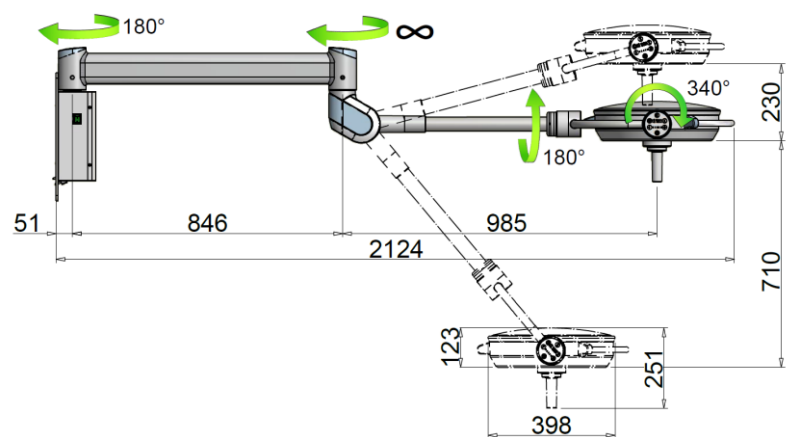
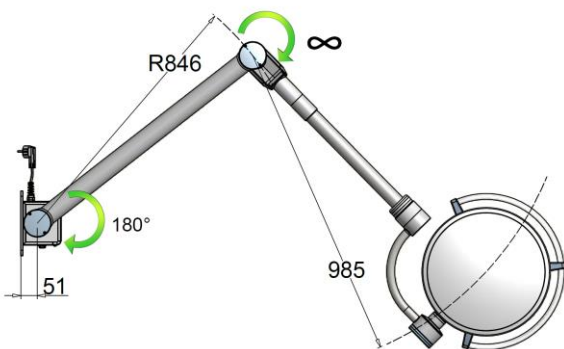
DOUBLE lamp model



Mobile model



Wall model

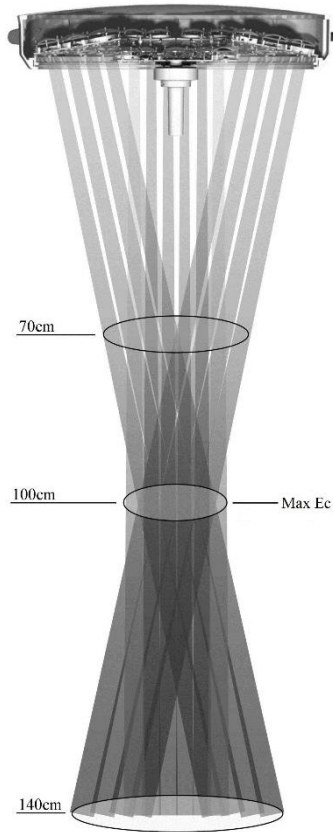




The Product can be moved using the sterilisable handpiece.

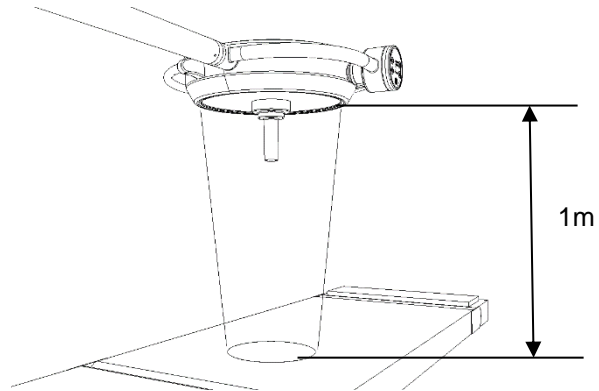
The Product can also be moved using the the side handles.

By pressing the keys on the keyboard, the previously described control functions can be enabled.



RECOMMENDED WORK DISTANCE

To optimize light intensity, the product is best used at a distance of 1m.



The Product nevertheless also ensures a good light intensity at a distance between 70cm and 140cm.

5.3.1 Brakes for mobile version

The mobile version has 4 wheels with pedal brake. This are used to block the Product in the required position.

Press the brake pedal with your foot, without applying too much pressure.



	Risk of damaging pedal.
--	--------------------------------

Do not kick the brake pedal and do not press continuously once the stop position has been reached.



To disengage the brake, lift the pedal with your foot.



5.3.2 Moving the stand

Whenever the stand has to be moved, make sure the swinging arm is moved downwards.

Failure to do so could cause the lamp to overturn.

5.4 Checks to be made every time before use

To make sure the Product is safe and provides a correct diagnosis, every time before use, the operator must check:

- The lamp has been correctly disinfected;
- The emitted light is stable and of adequate intensity;
- The swinging arm maintains correctly its position;
- The cupola maintains correctly its position.

6 Cleaning and disinfecting

The responsible organization must comply with the rules (standards and directives) concerning hygiene, disinfection and sterilization laid down by the relevant national commission.



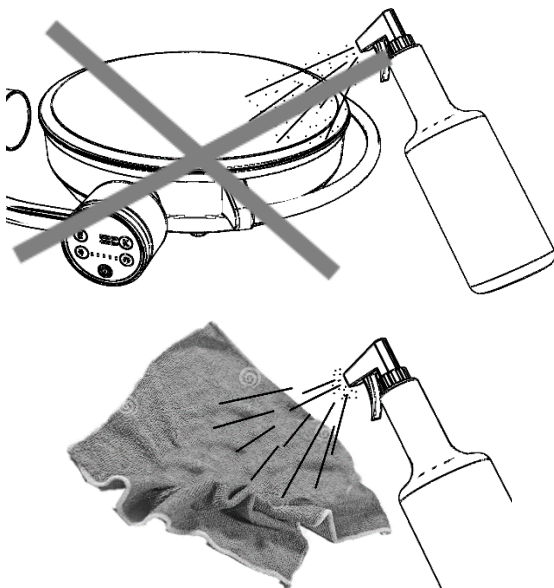
6.1 Application method

Before proceeding to clean / disinfect the Product, make sure it is off and cannot be switched back on.

Allow the lamp to cool down and only clean it when it is cold.

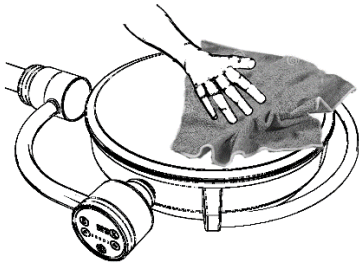
Protect the Product from water spray and detergents and do not clean it in direct contact with liquids.

Application method



Do not spray detergent / disinfectant directly on Product.

Spray the detergent / disinfectant on a cloth so as to dampen it.



Afterwards wipe the Product with the cloth.

Failure to comply with the above instructions could cause:

- detaching of paint with possible accidental dropping of such paint into the patient area;
- early ageing of the plastic parts with consequent weakening and the possibility of breakages;
- tarnishing of the protection screens and glass.

6.2 Cleaning the Product

We recommend you to clean the Product every day.

- Do not use sharp, pointed or abrasive objects, to avoid the risk of damaging surfaces.
- Do not pour liquids directly on the Product.
- Clean the Product with a damp, but not wet, cloth.
- Clean with suitable detergents with low alkaline content and chlorine free. Do not use abrasive products, petrol, paint thinners, alkaline detergents, acids, containing alcohol or aldehydes.
- Dose the detergents strictly according to the percentage indications shown on the manufacturer's technical sheet, being careful that no liquids penetrate into the joints of the various Product parts, with special care give to the reflector and supporting structure.

6.3 Product disinfecting

We recommend you to disinfect the Product every time before use. Disinfectants can contain substances that are harmful for the health; use disinfectants indicated by the national commission for hygiene and disinfection, according to the hygienic standards adopted by the Responsible Organization.

- Do not use sharp, pointed or abrasive objects, to avoid the risk of damaging surfaces.
- Do not pour liquids directly on the Product.
- Disinfect the Product with a damp but not wet cloth.
- Use appropriate disinfectants with low alcohol content.
- To prevent damaging the stainless-steel and aluminium parts, use only disinfectants that do not contain chlorine or halogens.
- Dilute the disinfectants in strict accordance with the percentage indications on the manufacturer's technical data sheet, being careful no liquids penetrate into the joints of the various parts of the Product, with special attention for the reflector and supporting structures.

Frequency



Frequency



Frequency

**Hazard for the patient.**

Sterilization

6.4 Handpiece sterilization

The handpieces must be sterilized before use and can withstand up to 200 cycles.

The Operator must comply with the rules of the national commission for hygiene, disinfection and sterilization.

The handpieces are made of plastic material resistant to heat and knocks (PSU – Polysulfone).

Replace the handpieces as soon as these become cracked or deformed, as these could fall in the patient area.

Handpiece fitting / removal:

- Press the handpiece release lever and remove it.
- Insert the handpiece up tight on the support and turn it until the steel lever engages in its original place and rotation is blocked. Finally make sure the handpiece is well secured.

Clean and disinfect the handpieces in the traditional way before sterilization. They can be cleaned with a mid-alkaline detergent free of active chlorine. To disinfect the handpieces, we suggest using alcohol or aldehyde-based products. The disinfectants must be approved by the manufacturer for use on polysulfone (PSU). After disinfecting, rinse off the detergent residues with plenty of water.

The handpieces fit into a suitable sterilization pack (disposable sterilization pack, e.g., plastic/paper bags; single or double pack), before being sterilized.

The handpieces can withstand about 200 steam sterilization cycles in accordance with the following parameters:

- steam sterilization at 121°C and 1.3 bar for 25 to 30 minutes
- steam sterilization at 134°C and 2.3 bar for 4 minutes

Do not exceed a sterilization temperature of 134°C.

Strictly keep to the ISO 17665-1 standard.

When placing in the autoclave, make sure the open side of the handpieces is turned downwards. The handpieces must be free and not burdened by other material being sterilized.

Damaged handpieces must no longer be used.

7 Adjustment and maintenance

7.1 Swinging arm adjustment

The Product is sold already balanced and does not require further adjustment. In the event of the spring swinging arm becoming stiff or loose over time, mechanical intervention is possible by regulating the compression of the internal spring.

Manually move the cover (1) forwards. Fit a pin (2) with diameter of 8 mm in the holes of the ring nut and turn in the direction indicated by the arrows to increase/decrease the load on the spring.

If the swinging arm drops, this means the elastic force of the spring is insufficient:

- turn the lever downwards and load the spring.

If the swinging arm lifts up, this means the elastic force of the spring is too high:

- turn the lever upwards and release the spring.

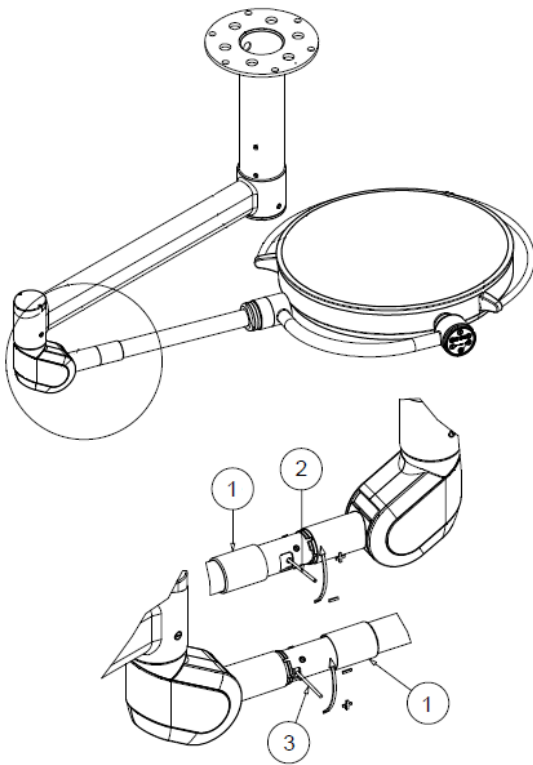
At the end of adjustment, manually reposition the cover (1) in its original position.

The swinging movement of the arm can also be adjusted upwards.

The Product is sold with maximum set swinging movement. If the swinging movement is to be reduced upwards, manually move the cover (1) forwards and insert a pin (3) with max diameter 5mm in the second ring nut. By turning the pin downwards, the swinging movement can be reduced until it is in horizontal position.

The swinging movement downwards cannot instead be changed.

At the end of adjustment, manually reposition the cover (1) in its original position.



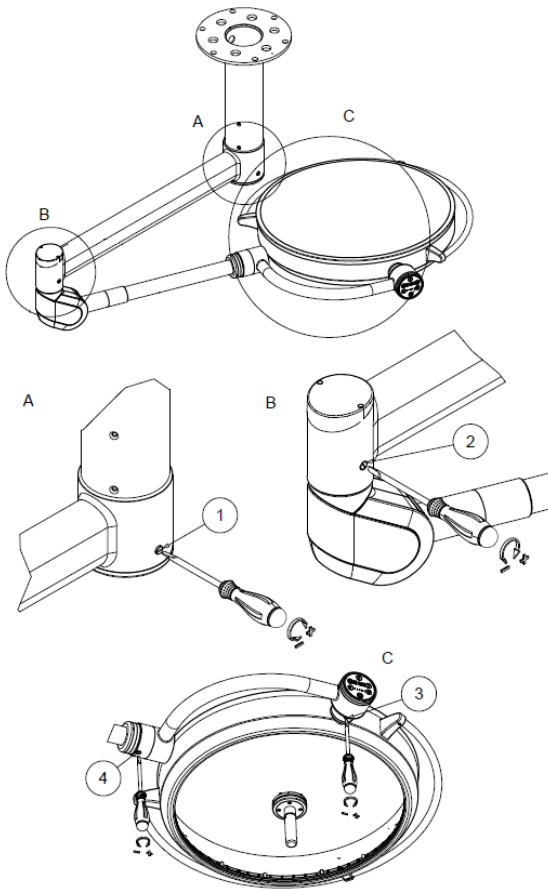
7.2 Clutch adjustment

The brakes are set during installation. Like all the other mechanical parts, the brakes are also subject to wear.

If the Product does not remain in a stable position, the braking force will have to be adjusted by means of the brake screws.

Use a flathead screwdriver to increase the braking force, turning the screws (1) and (2) of the arm brake clockwise.

To increase the braking force at the head, turn the two brake screws (3 and 4) clockwise using a flathead screwdriver.



7.3 Periodical checks to be performed on the Product

At the time of start up and after each maintenance job, perform electrical tests and jobs indicated in the IEC 62353 standard.

	Perform the Product electrical check.
---	--

	Making any changes to this device is forbidden.
---	--

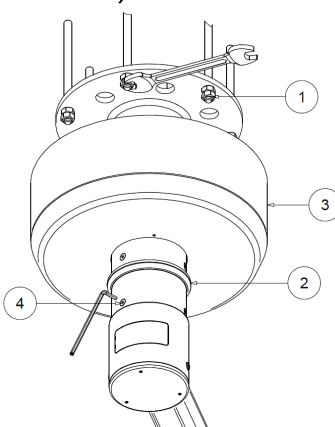

7.4 Routine maintenance

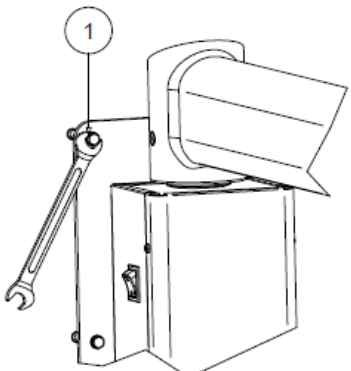


Interrupt the power supply before doing any maintenance jobs.




Check Product integrity.

N	Period	Action
1	Before using	Make sure there are no pieces or fragments of paint that could become detached and fall within the operating field. If there are any, remove them manually.
2	Before using	Make sure the light source protection screens are not damaged. If they are, contact the Customer Service.
3	Once a year	Check all the Product joints and make sure there are no noises or squeaks. If there are, lubricate the clutches involved with suitable grease for industrial use at a service temperature between -30°C and + 120°C, type OKS 470 or with similar properties.
4	Once a year	If the Product fails to maintain a regular position, adjust the clutches as indicated at points 7.1 and 7.2 (arm and clutch adjustment) .
5	Once a year (CEILING VERSION) 	Make sure the bar retention screws (1) are tightened properly. Also check the bar horizontal arm retention screws (4). If these are not properly fastened, adequately tighten. To access the nuts (1), slide off the aluminium ring (2) downwards by loosening the screws and bar cover (3).
6	Once a year (MOBILE VERSION) 	Make sure the stem retention screws (1) under the base are tightened properly. If these are not properly fastened, adequately tighten.

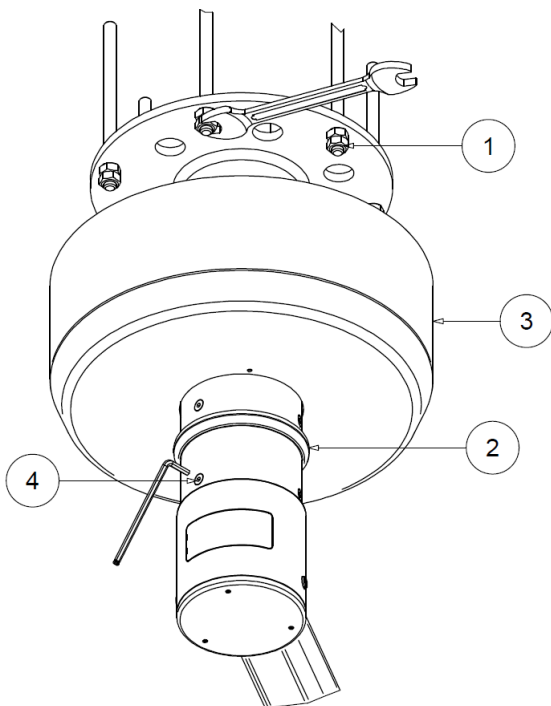
7	<p>Once a year (WALL VERSION)</p> 	<p>Make sure the wall retention screws (1) are tightened properly. If these are not properly fastened, adequately tighten.</p>
---	---	--

	<p>The Product must only be opened and repaired by the Technical Service Personnel for the fuse change. All other repairs to be done by the manufacturer.</p>
---	--

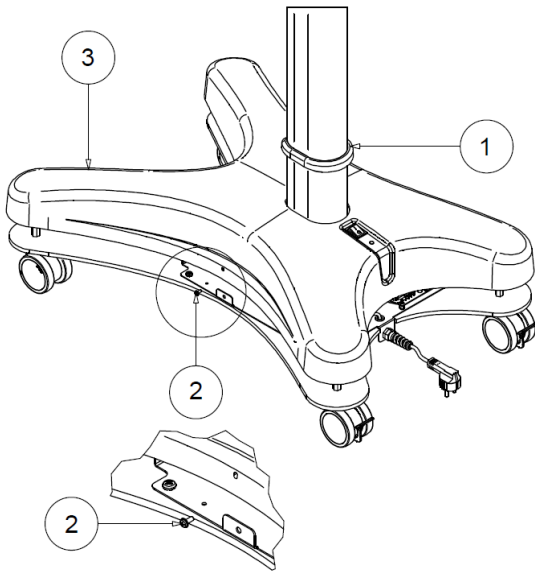
	<p>Interrupt the power supply before doing any maintenance jobs.</p>
---	---

7.5 Repairs

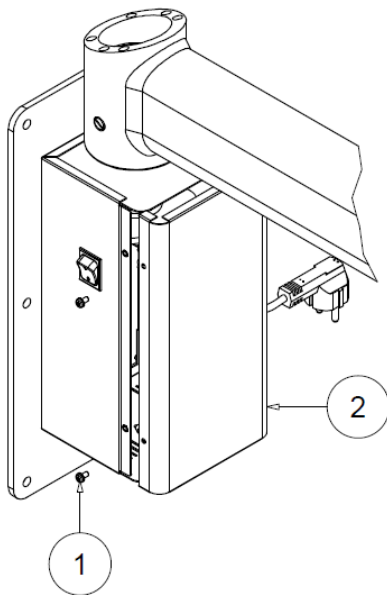
The only repair job with which the technical assistance personnel are charged is the fuse change.



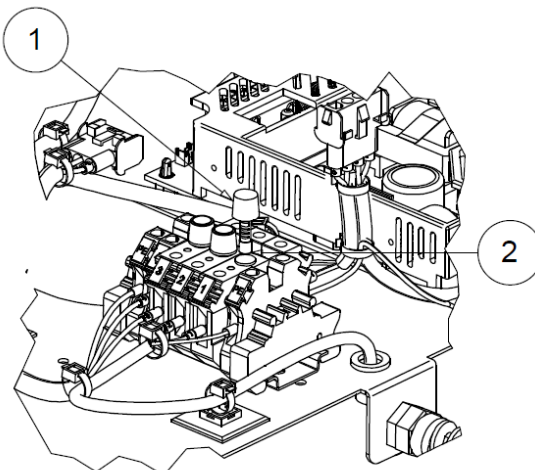
To access the fuses in the ceiling version, open the bar cover as indicated in point 5 of paragraph 7.4.



To access the fuses in the mobile version, lift the ring (1), remove the screws (2) and lift the cover (3).



To access the fuses in the wall version, remove the 4 screws (1) and the closing box (2).



Remove the screw fuse carrier (1) from the terminal board and replace the fuse (2) making sure it is replaced with another of the same type.



Making any changes to this device is forbidden.

If necessary, TECNO-GAZ will provide the wiring diagrams, the list of component parts, the descriptions, setting instructions or other information to assist the technical assistance personnel in repairing the parts of the Product indicated as repairable by the technical assistance personnel.

If the above indications are not enough to solve the problem, contact the after-sales service.

Disposal at end-of-life

7.6 Disposal after use

Comply with applicable laws on waste disposal. This product must not be disposed of in standard waste disposal bins. To avoid risks for the environment and health deriving from the dispersion of polluting substances in the environment, separate the various internal component parts such as iron, aluminium, plastic and electrical material, and dispose of these through authorized channels so as to ensure correct recycling.

7.7 Spare parts list



Only original spare parts must be used.

Description	Order code
Sterilisable handpiece	Z200518
Electronic board ORION 40	Z300632-PL30E
Electronic board ORION 40DS	Z300632-PL8IDUAL
Membrane keyboard	Z300227
Switch O/I (for wall and mobile version)	Z300016
Switching power supply	Z400629
Fuse T2AH 250V '5x20'	Z400195
Fuse T10AH 250V '5x20'	Z400217
Fuse T4AH 250V '5x20'	Z400215

8 Technical properties

Technical details of light	ORION 40	ORION 40DS (80cm)
Illumination E_c at 1 m distance $\pm 10\%$ (5000K) [Lux]	160,000	
Illumination E_c at 1 m distance $\pm 10\%$ (4500K) [Lux]	160,000	
Illumination E_c at 1 m distance $\pm 10\%$ (5000K) [Lux] Dental Care function	N/A	60,000
Illumination E_c at 1 m distance $\pm 10\%$ (4500K) [Lux] Dental Care function	N/A	50,000
Colour temperature double selection [K]	4,500 / 5,000	
Colour rendering index R_a [-] (4500K – 5000K)	92 – 95	96 – 96
R_9 [-]	>90	90
Light range diameter d_{50} [mm] (4500K – 5000K)	130 – 130	100 – 100
Light range diameter d_{10} [mm] (4500K – 5000K)	220 – 220	155 – 155
Lighting depth $L1+L2$ [cm] at 60% (4500K – 5000K)	61 – 66	40 – 40
Max irradiation [W/m^2] (4500K – 5000K)	488 – 491	500 – 500
Irradiation / Illumination [mW/m^2lx] (4500K – 5000K)	3.49 – 3.50	3.57 – 3.57
Max irradiation in UV [W/m^2]	0.004	0.003
Power connection details		
Primary alternate voltage [Volt ac]	100 – 240	
Frequency [Hz]	50/60	
Power input [VA]	60 (100V) 60 (240V)	60 (100V) 60 (240V)
Light source	n°30 LEDs	n°30 LEDs
Duration of LED diode light source [hr] (this figure can vary according to power peaks and operating frequency)	50,000	
Light intensity control [%]	20-100	

General data	
Colour	RAL 9003
Directive	2007/47/EC
Standards	IEC 60601-2-41
Classification of Medical Device	Class I
Essential performance	Distribution of minimum and adequate lighting (luminous flux emitted by the ME equipment does not vary by more than 20% during use and the colour temperature and the colour rendering index are stable and are within the range 3000K-6700K and 85-100, respectively; E_c value shall be $\geq 40,000$ lux and $\leq 160,000$ lux).
	Limitation of energy in the operating field (UV-irradiance for wavelengths below 400 nm does not exceed 10 W/m^2 and the total irradiance E_e in the lighted area does not exceed 1000 W/m^2 at a distance of 1000 mm; E_c value shall be $\geq 40,000$ lux and $\leq 160,000$ lux; $E_e/E_c \leq 6 \text{ mV/m}^2\text{x}$).
IP degree of protection	IP20
Operating conditions	Continuous operation
Handpiece steam sterilization	121°C at 1.3bar from 25 to 30 minutes. 134°C at 2.3bar for 4 minutes.
Mains power voltage insulation means	Outside the product (main switch) for ceiling versions Main switch for mobile and wall versions
Dimensions	
Diameter of lamp body [cm]	40
Light emission surface [cm ²] (4500K – 5000K)	483 – 762
Weight of mobile, mobile battery, ceiling, wall, double ceiling surgical light [kg]	47, 57, 39, 27, 63
Markings	
	In conformity with Directive 93/42/EEC (and 2007/47/EC)
<i>All technical light measurements are to be deemed with a tolerance of $\pm 6\%$ for metrological and manufacturing reasons</i>	

9 Declaration of Conformity of the Manufacturer

The company:

TECNO-GAZ S.p.A. Strada Cavalli n. 4 – CAP 43038 – Sala Baganza – Parma – ITALY

declares under its own responsibility that the Product (Medical lighting device for surgical and diagnosis use):

ORION 40 / ORION 40DS
<p>APPLY LABEL</p>

made by TECNO-GAZ S.p.A., complies with Annex VII of Directive 93/42/EEC dated 14/05/1993, enforced in Italy by Legislative Decree No. 46 dated 24 February 1997 and subsequent amendments (including Directive 2007/47/EC dated 05/09/2007, enforced in Italy by Legislative Decree No. 37 dated 25 January 2010) and with the following standards:

- EN/IEC 60601-1 (Part 1: General requirements for basic safety and essential performance)
- EN/IEC 60601-2-41 (Part 1: Particular requirements for the safety of surgical luminaires and luminaires for diagnosis)
- EN/IEC 60601-1-2 (Part 2: General requirements for basic safety and essential performance – Collateral Standard: Electromagnetic disturbances – Requirements and tests)

Classification with reference to article 9 and Annex IX of Directives 93/42/EEC and 2007/47/EC	
DURATION:	Short term (Annex IX, Par.1 “Definitions”, art.1, subsection 1.1)
DESCRIPTION:	DESCRIPTION: Non-invasive medical device (Annex IX, Par.1 “Definitions”, art.1, subsection 1.2) DESCRIPTION: Active medical device (Annex IX, Par.1 “Definitions”, art.1, subsection 1.4)
CLASS I:	(Annex IX, Par.3 “Classification”, art.3, subsection 3.3, Rule 12) and (Annex IX Par.3 “Classification”, art.1, subsection 1.1 Rule 1)

- The conformity assessment is developed with reference to article 11 of Directive 93/42/EEC and 2007/47/EC.
- The TECNO-GAZ Quality System complies with UNI EN ISO 9001 and UNI CEI EN ISO 13485 standards and is certified by CSQ (CSQ certificate no. 9120.RMS1 and 9124.RMS2).

Name: PAOLO BERTOZZI
Position: Presidente





10 EMC Declaration

The Product has been tested according to EN60601-1-2 standard to ensure correct electromagnetic compatibility.

Portable and mobile communication appliances can affect the Product. The product should not be used close to another device and if this is inevitable, the product must be checked to make sure it is working properly.

The use of accessories other than those supplied/recommended by the manufacturer could increase the level of emissions and lower the level of immunity of the appliance.

The Product has been designed to be used in the electromagnetic environments described below.

The Responsible Organization or Operator is responsible for making sure the Product is used in a compatible environment.

It could occur that if the Product is affected by radiations in the range of 80 MHz – 1 GHz or bursts, it will no longer respond to the commands both as regards the lamp and the camera.


If this does occur, essential performance will in any case be ensured, but to restore normal operation it will be necessary to de-energize the master switch.

Immunity test	Compliance	Electromagnetic environment - directives
RF Emissions CISPR 11	Group 1	The Product only uses RF energy for internal operation. Consequently its RF emissions are very low and should not cause any interference to nearby electronic appliances.
RF Emissions CISPR 11	Class A	The Product is suitable for use in all environments except in domestic environments and those directly connected to a low-voltage public mains supply which supplies buildings used for domestic purposes, as long as the following precaution is followed. Warning: This Product is intended for use by professional health personnel only. This Product can cause radio-interference or disturb the operation of nearby appliances. Measures may have to be taken to reduce such disturbance, such as Product re-positioning or shielding of premises.
Harmonic emissions IEC 61000-3-2	Class A	
Voltage fluctuations /flicker emissions IEC 61000-3-3	Conforming	

NOTE: The EMISSIONS characteristics of this equipment make it suitable for use in industrial areas and hospitals (CISPR 11 class A). If it is used in a residential environment (for which CISPR 11 class B is normally required) this equipment might not offer adequate protection to radio-frequency communication services. The user might need to take mitigation measures, such as relocating or re-orienting the equipment.

Immunity test	Test level to EN/IEC 60601-1-2	Conformity level	Electromagnetic environment - directives
Electrostatic discharge (ESD) IEC 61000-4-2	+/- 8 kV at contact +/- 15 kV in air	+/- 8 kV at contact +/- 15 kV in air	Floors must be made of wood, concrete or ceramic tiles. If the floors are covered with synthetic material, relative humidity must at least be equal to 30%.
Rapid impulse electric transients IEC 61000-4-4	+/- 2 kV For electric power lines +/- 1 kV For input/output lines	+/- 2 kV For electric power lines +/- 1 kV For input/output lines	Mains voltage quality should be that of a typical commercial or hospital environment.
Overvoltage IEC 61000-4-5	+/- 1 kV Between phases +/- 2 kV Between phases and earth	+/- 1 kV Between phases +/- 2 kV Between phases and earth	Mains voltage quality should be that of a typical commercial or hospital environment.
Voltage dips, short interruptions and variations on the power supply input lines IEC 61000-4-11	<5% U_T (drop >95% of U_T) For 0.5 cycles <40% U_T (drop = 60% of U_T) For 5 cycles <70% U_T (drop = 30% of U_T) For 25 cycles <5% U_T (drop >95% of U_T) For 5 s	<5% U_T (drop >95% of U_T) For 0.5 cycles <40% U_T (drop = 60% of U_T) For 5 cycles <70% U_T (drop = 30% of U_T) For 25 cycles <5% U_T (drop >95% of U_T) For 5 s	Mains voltage quality should be that of a typical commercial or hospital environment. If the Product user requires continued function during mains power supply interruptions, the Product should be supplied by a UPS unit or batteries.
Magnetic field at electrical mains frequency (50/60Hz) IEC 61000-4-8	30 A/m	30 A/m	The magnetic fields at mains frequency should have the characteristic levels of a typical locality in a commercial or hospital environment.

NOTE: U_T mains voltage in AC before application of test level.

Immunity test	Test level to EN/IEC 60601-1-2	Conformity level	Electromagnetic environment - directives
Conducted RF IEC 61000-4-6 Radiated RF IEC 61000-4-3	3 V _{eff} 150 kHz to 80 MHz 3 V/m 80 MHz to 2.7 GHz	3 V _{eff} 3 V/m	<p>Portable and mobile RF communications equipment should be used no closer to any part of the Products, included cables, than the recommended separation distance calculated from the equation applicable to the frequency of the transmitter.</p> <p>Recommended separation distance:</p> <p style="text-align: center;"> $d = 1.2\sqrt{P}$ 150 KHz to 80 MHz $d = 1.2\sqrt{P}$ 80 MHz to 800 MHz $d = 2.3\sqrt{P}$ 800 MHz to 2.7 GHz </p> <p>where P is the maximum output power rating of the transmitter in watts (W), according to the transmitter manufacture and d is the recommended separation distance in meters (m).</p> <p>Field strengths from fixed transmitters, as determined by an electromagnetic site survey, should be less than the compliance level in each frequency range.</p> <p>Interference may occur in the vicinity of equipment marked with the following symbol:</p> <div style="text-align: right; margin-top: 10px;">  </div>

NOTE 1: At 80 MHz and 800 MHz, the higher frequency range applies.

NOTE 2: These guidelines may not apply in all situations. Electromagnetic propagation is affected by absorption and reflection from structures, objects and people.

Test frequency (MHz)	Band ^{a)} (MHz)	Service ^{a)}	Modulation ^{b)}	Maximum power (w)	Distance (m)	IMMUNITY TEST LEVEL (v/m)
385	380-390	TETRA 400	Pulse modulation ^{b)} 18 Hz	1.8	0.3	27
450	430-470	GMRS 460, FRS 460	FM ^{c)} ± 5kHz deviation 1 kHz sine	2	0.3	28
710	704-787	LTE Band 13, 17	Pulse modulation ^{b)}	0.2	0.3	9
745			217 Hz			
780						
810	800-960	GSM800/900, TETRA 800, iDEN 820, CDMA 850, LTE Band 5	Pulse modulation ^{b)}	2	0.3	28
870			18 Hz			
930						
1720	1700-1990	GSM 1800; CDMA 1900; GSM 1900; DECT; LTE Band 1, 3, 4, 25; UMTS	Pulse modulation ^{b)}	2	0.3	28
1845			217 Hz			
1970						
2450	2400-2570	Bluetooth, WLAN, 802.11 b/g/n, RFID 2450, LTE Band 7	Pulse modulation ^{b)} 217 Hz	2	0.3	28
5240	5100-5800	WLAN 802-11 a/n	Pulse modulation ^{b)}	0.2	0.3	9
5500			217 Hz			
5785						

NOTE: If necessary to achieve the IMMUNITY TEST LEVEL, the distance between the transmitting antenna and the ME EQUIPMENT or ME SYSTEM may be reduced to 1 m. the 1m test distance is permitted by IEC 61000-4-3.

- a) For some services, only the uplink frequencies are included.
- b) The carrier shall be modulated using a 50% duty cycle square wave signal.
- c) As an alternative to FM modulation, 50% pulse modulation at 18 Hz may be used because while it does not represent actual modulation, it would be worst case.

Recommended separation distance between portable and mobile RF communications equipment and the Product

The Product is intended for use in an electromagnetic environment in which radiated RF disturbances are controlled. The customer or the user of the Product can help prevent electromagnetic interference by maintaining a minimum distance between portable and mobile RF communications equipment (transmitters) and the Product as recommended below, according to the maximum output power of the communications equipment.

Rated maximum output power of transmitter W	Separation distance according to frequency of transmitter m		
	150 kHz to 80 MHz <i>d = 1.2√P</i>	150 kHz to 80 MHz <i>d = 1.2√P</i>	150 kHz to 80 MHz <i>d = 1.2√P</i>
0.01	0.12	0.12	0.12
0.1	0.38	0.38	0.38
1	1.2	1.2	1.2
10	3.8	3.8	3.8
100	12	12	12

For transmitters rated at a maximum output power not listed above, the recommended separation distance *d* in meters (m) can be estimated using the equation applicable to the frequency of the transmitter, where *P* is the maximum output power rating of the transmitter in watts (W) according to the transmitter manufacturer.

NOTE 1: At 80 MHz and 800 MHz, the separation distance for the higher frequency range applies.

NOTE 2: These guidelines may not apply in all situations. Electromagnetic propagation is affected by absorption and reflection from structures, objects and people.

11 Warranty Certificate

1. The Product is covered by an 18-month warranty, including electrical parts
2. The warranty begins on the date of Product shipment from the TECNO-GAZ warehouse to the buyer.
3. In case of disputes, the date indicated on the "transport document" attached to the goods shall be deemed valid.
4. The warranty only covers the sending of Product spare parts to the buyer or, in the event of TECNO-GAZ considering the replacement of spare parts not feasible, the replacement of the entire product, after fabrication faults have been properly ascertained at the undisputable judgement of TECNO-GAZ. The warranty does not therefore cover any other costs or expenses (including, by way of example but without limitation, labour costs, packaging costs and transport costs, etc.).
5. The guarantee does not include the components subject to normal wear, such as halogen bulbs, LEDs, fuses, relays, ball bearings, etc.)
6. The warranty does not cover:
 - malfunctions due to failure to comply with all instruction manuals;
 - malfunctions due to installation and/or maintenance errors;
 - malfunctions or faults caused by carelessness, negligence, incorrect use or other causes not attributable to TECNO-GAZ;
 - malfunctions or faults due to the fact that the electrical system of the premises where the device is installed is not in compliance with CEI 64-8 standards (standards for electrical systems in premises used for medical purposes) and similar standards.
7. TECNO-GAZ shall repay direct damages suffered by the buyer and which are documented as attributable to its product, caused within the warranty period, for an amount not above 40% of the net value of the product as indicated on the buyer's invoice. TECNO-GAZ's liability is expressly ruled out for indirect damages or consequential damages (including cases of the Product not being used) deriving from the supply.
8. This warranty certificate replaces legal warranties for faults and non-conformities and rules out any other possible liability of TECNO-GAZ originating from the supplied products.
9. The payment of any damages to persons or things due to product malfunction or faults shall be limited to the maximum amount of TECNO-GAZ's insurance coverage for civil liability.
10. The warranty shall be automatically invalidated in the event of:
 - the Product having been tampered with or modified by the buyer or third parties;
 - the Product having been repaired by the buyer or third parties, without following the instructions in the instruction manuals;
 - the Product serial number having been cancelled, defaced or removed;
 - the buyer not being up to date with payments.
11. For jobs to be done under warranty, the buyer shall contact TECNO-GAZ only.
12. The component parts replaced under warranty must only be returned to TECNO-GAZ, if so requested by TECNO-GAZ, carriage free and suitably packed.
13. In case of failure to return a part requested by TECNO-GAZ, the cost of the component part will be charged.
14. TECNO-GAZ cannot accept returns from end users or in any case from parties other than the buyer.
15. Products returned to TECNO-GAZ must be complete with documentation authorising such return and another document describing the malfunction.
16. For everything not indicated on this warranty certificate, reference shall be made to the laws of Italy
17. For all disputes deriving from or related to the orders to which this warranty certificate applies and which cannot be amicably settled between the parties, the only competent law court shall be that of Milan.

Notes

Introducción



Conformidad

Validez manual

Servicio de atención

Copyright

Traducciones

Se invita a una lectura cuidadosa y exhaustiva del presente manual antes de proceder con la instalación correcta del Producto, con el fin de proteger **“al Personal de asistencia Técnica”** y **“al Operador”** de posibles daños.

Este aparato es un dispositivo médico de Clase I de acuerdo con la Directiva Europea sobre los dispositivos médicos (MDD) 93/42/CEE (Anexo IX) y enmiendas e integraciones adicionales.

El fabricante declara que este Producto es conforme al Anexo I (requisitos esenciales) de la Directiva 93/42/CEE y enmiendas e integraciones adicionales y dicha conformidad está atestiguada con la colocación del marcado CE.

Este manual de instalación es válido para los siguientes modelos:

- LC002LRD;
- LC101LRA;
- LC101LRD;
- LC102LRA;
- LC103LRD;
- LC104LRA;
- LC104LRD;
- LC105LRA;
- LC106LRA;
- LC106LRD.

El servicio de atención al cliente está a su disposición en caso de aclaraciones sobre el Producto, su empleo, la identificación de las piezas de repuesto y para cualquier pregunta que tengan sobre el aparato y su uso, para si desean pedir piezas de recambio y para cuestiones de asistencia y garantía.

- TECNO-GAZ S.p.A.
- Strada Cavalli, 4
- I-43038 Sala Baganza PR
- Tel.: ++39 0521 8380
- Fax: ++39 0521 833391
- E-mail: info@tecnogaz.com

Está prohibida la reproducción o traducción, incluso parcial, de cualquier parte de este manual sin el consentimiento por escrito de TECNO-GAZ.

El idioma original de este manual es el ITALIANO. Para cada traducción, prevalecerá el idioma original del manual.

Índice

CLAVES.....	3
1 INFORMACIÓN GENERAL DE SEGURIDAD	4
2 Importancia de la seguridad personal	4
2.1 Finalidad de uso.....	4
2.2 Condiciones de seguridad (efectos secundarios).....	5
2.3 Condiciones ambientales.....	5
3 Información general.....	6
3.1 Cualificación del personal.....	6
3.2 Población destinataria e interacciones.....	6
3.3 Símbolos gráficos utilizados en el manual de uso y mantenimiento	7
3.4 Símbolos gráficos utilizados en el Producto	7
4 Advertencias para el encargado del Producto	8
4.1 Obligación de competencia del personal.....	8
4.2 Garantía y responsabilidad.....	8
5 Descripción y funcionamiento del Producto	9
5.1 Descripción del Producto	9
5.2 Descripción del funcionamiento	11
5.3 Manejo del Producto	12
5.3.1 Frenos pie.....	15
5.3.2 Manipulación pie.....	16
5.4 Controles antes de cada empleo.....	16
6 Limpieza y desinfección	16
6.1 Método de aplicación.....	16
6.2 Limpieza del Producto.....	17
6.3 Desinfección del Producto	17
6.4 Esterilización de los mangos	18
7 Ajustes y mantenimiento	19
7.1 Ajuste brazo oscilante	19
7.2 Ajuste embragues	20
7.3 Controles periódicos a realizar en el Producto	20
7.4 Mantenimiento de rutina	21
7.5 Reparaciones.....	22
7.6 Desguace al término del uso	24
7.7 Lista partes de recambio.....	24
8 Datos técnicos	25
9 Declaración de conformidad del fabricante	27
10 Declaración EMC	28
11 Certificado de Garantía	33

PRODUCTO**CLAVES**

El APARATO EM (Electro-Médico) al que se refiere este manual es una **LÁMPARA CIALÍTICA SECUNDARIA PARA CIRUGÍA (LÁMPARA DE TRATAMIENTO)**. Para facilitar la descripción este APARATO EM se indicará en el presente manual con el nombre de "**Producto**".

OPERADOR

Personal médico profesional (por ej. personal sanitario profesional, persona experta que asiste al paciente).

**ORGANIZACIÓN
RESPONSABLE**

Entidad responsable del uso y el mantenimiento de un aparato EM o un sistema EM (por ej. un hospital, un médico particular o una persona sin experiencia). La preparación y la competencia están incluidos en el uso.

**PERSONAL DE
ASISTENCIA
TÉCNICA**

El personal (individuos o entidades responsables para con la organización responsable) que realiza la instalación, el montaje, el mantenimiento o la reparación del aparato. En ciertas circunstancias, la seguridad del personal a la hora de a partes peligrosas se debe en parte a su conocimiento y competencia para tomar las precauciones adecuadas. A modo de ejemplo, pero no exhaustivo, se consideran PERSONAL DE ASISTENCIA las siguientes figuras profesionales:

- ⇒ Ingeniero de Construcción, Agrimensor, Empresa constructora regularmente inscritos en los Colegios Profesionales, (para las obras de albañilería)
- ⇒ Ingeniero Eléctrico, Perito electrotécnico habilitado para ejercer la profesión de electricista (para las obras eléctricas)

1 INFORMACIÓN GENERAL DE SEGURIDAD

Este manual es parte integrante del Producto según lo dispuesto por la directiva Europea 93/42/CEE y enmiendas e integraciones adicionales. Leer y conservar este manual de uso y mantenimiento cerca del Producto.

TECNO-GAZ no asume ninguna responsabilidad por posibles daños a personas o cosas derivados del USO y MANTENIMIENTO del Producto por parte de personal ajeno al OPERADOR y al PERSONAL DE ASISTENCIA TÉCNICA.

El Producto es un aparato EM electro-médico, y por lo tanto está incluido en el campo de aplicación de la norma EN/IEC 62353.

Para evitar el riesgo de descarga eléctrica, el Producto se debe conectar solo a una red de alimentación con toma de tierra de protección.



Riesgo de descarga eléctrica.

2 Importancia de la seguridad personal

2.1 Finalidad de uso

LÁMPARA CIALÍTICA SECUNDARIA PARA CIRUGÍA (LÁMPARA DE TRATAMIENTO)

El Producto es un dispositivo médico destinado a ser utilizado en los quirófanos dentro del ÁREA PACIENTE, con una duración a corto plazo, activo, no invasivo, para iluminar localmente el cuerpo del paciente para los tratamientos y el diagnóstico que se pueden interrumpir sin PELIGRO para el PACIENTE en el caso de falta de luz.

Una combinación de dos o más lámparas para cirugía utilizada en los quirófanos y prevista para el tratamiento y el diagnóstico representa un SISTEMA DE LÁMPARAS PARA CIRURGÍA.

El Producto ilumina correctamente el campo de trabajo desde una distancia entre 70 y 140 cm aproximadamente desde la zona paciente.

Si se superpusieran los campos luminosos de más cuerpos lámpara, se produciría un aumento de temperatura en el área paciente con el consiguiente riesgo de deshidratación y el consiguiente daño de los tejidos

Si se produjera una reducción de la irrigación sanguínea con principio de deshidratación de los tejidos, reducir la intensidad luminosa..

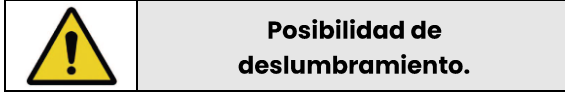
Campo de trabajo

Efectos indeseados derivados de la superposición de los campos luminosos



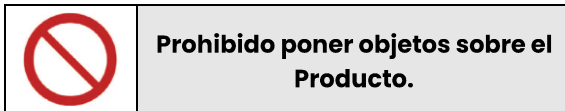
Posibilidad de deshidratación y daños a los tejidos.

Seguridad óptica

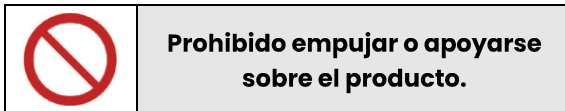


Interferencia electromagnética

Uso indebido



Uso indebido versión de pie



2.2 Condiciones de seguridad (efectos secundarios)

- No dirigir la fuente luminosa en los ojos del paciente y del Operador.
- Cuando el uso del Producto está limitado al rostro (cirugía maxilofacial, estética, de otorrinolaringología) es obligatorio cubrir los ojos del paciente con una protección adecuada. El incumplimiento de estos requisitos puede resultar en fenómenos de deslumbramiento y daños a la retina.

Para evitar cualquier riesgo significativo de interferencia recíproca debido a la presencia del Producto durante exámenes o tratamientos específicos, hacer referencia a la sección 10.

- No poner y/o colgar ningún objeto sobre el Producto. El incumplimiento de este requisito puede causar la caída de dichos objetos en la zona de operación.
- No colgarse al Producto con el peso del cuerpo de una persona. El incumplimiento de este requisito puede dañar la estructura del Producto.
- No cubrir la cúpula del Producto durante el funcionamiento para evitar el sobrecalentamiento.
- Evitar que las partes del Producto choquen entre ellas o con las otros equipos cercanos.

Un choque puede causar desprendimientos de partes plásticas o de barniz del Producto que podrían caer en el área del paciente.

En el caso de la versión de pie, no apoyarse, empujar o tenderse sobre el producto. El incumplimiento de esta prescripción puede causar daños al producto, a los dispositivos cercanos y al personal presente.

2.3 Condiciones ambientales

- El Producto no es adecuado para el uso en áreas con riesgo de explosión.
- El Producto no es adecuado para el uso en presencia de mezclas inflamables de anestéticos con aire, oxígeno o N₂O (gas de la risa).
- El Producto no es adecuado para el uso en ambiente rico de oxígeno y no está previsto para ser utilizado en presencia de agentes inflamables.
- Durante el funcionamiento la temperatura ambiente debe estar incluida entre 10°C y 40°C.
- La humedad relativa debe estar incluida entre el 30% y el 75%.
- La presión atmosférica debe estar incluida entre el 700 y 1060hPa.

3 Información general

3.1 Cualificación del personal

Cualificación del personal para la ejecución de las operaciones sobre el Producto:

Personal médico profesional.

Personal médico y paramédico con una buena formación.

Técnico cualificado en posesión de los requisitos técnico-profesionales.

TECNO-GAZ o personal de servicio técnico pero, éste último, solo para la sustitución de los fusibles.

TECNO-GAZ o distribuidor autorizado.

Cumplir con las normas vigentes en materia de eliminación de desechos. Este producto no se debe eliminar en los contenedores normales de basura. Para evitar riesgos al medioambiente y la salud derivados de la dispersión de sustancias contaminantes en el medioambiente, separe los diferentes componentes interinos como hierro, aluminio, plástico y material eléctrico y llévelos en los centros específicos al fin de permitir un reciclaje correcto..

3.2 Población destinataria e interacciones

El destino de uso hace que el Producto sea adecuado para cualquier tipo de población sin vínculos de edad, peso, salud o condiciones médicas. Los pacientes pueden estar vigiles o inconscientes, bajo anestesia local o total. La población destinataria también puede estar compuesta por animales.

Un paciente activo puede tocar la cúpula y el brazo oscilante del Producto sólo accidentalmente, mientras que este contacto está excluido en caso de paciente inconsciente o incapacitado.

El operador toca necesariamente la empuñadura y el teclado del Producto, y ocasionalmente la estructura. En cualquier caso, probablemente lleva el equipo de protección individual (DPI) por lo tanto no es un contacto directo.

Uso
Limpieza
Mantenimiento de rutina

Mantenimiento extraordinario

Asistencia
Desguace

Población destinataria

Interacción con el paciente

Interacción con el operador

3.3 Símbolos gráficos utilizados en el manual de uso y mantenimiento

Las siguientes medidas de seguridad deben observarse durante la instalación, uso y mantenimiento del Producto.

Para subrayar la importancia, algunas precauciones de seguridad se repiten en todo el manual.

Siga las precauciones de seguridad antes de usar o reparar el Producto.

Seguir estrictamente las precauciones de seguridad mejora la capacidad de usar de modo seguro y correcto el Producto y ayuda a prevenir el mantenimiento inadecuado que puede ser peligroso y causar daños. Las medidas de seguridad son indicativas pero no exhaustivas; el Operador, la Organización Responsable y el Personal de asistencia Técnica deben desarrollar sus capacidades para mejorarlas e integrarlas.



Señal de advertencia genérica

Señal de comportamiento obligatorio genérico

Señal de prohibición genérica

3.4 Símbolos gráficos utilizados en el Producto

Lista de los símbolos presentes en el Producto:

Marcado CE que certifica la conformidad del Producto con la directiva 93/42/CEE y enmiendas e integraciones adicionales

Fecha de fabricación (mes y año)

Dirección fabricante

Fusibles utilizados en el dispositivo

Seguir las instrucciones para el uso

Modelo

Número de matrícula (número serial)

Desguace



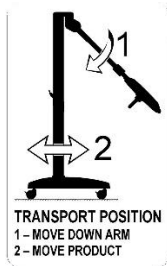


'N'

'L'

'I'

'O'



Tierra de protección

Punto de conexión para conductor neutro

Punto de conexión para conductor línea

Encendido

Apagado

Stand-By y encendido

Prohibido empujar, apoyarse o tenderse sobre el producto

Prohibido subir

Desplazar el producto solo con el brazo bajado

Instrucciones al Operador

4 Advertencias para el encargado del Producto

4.1 Obligación de competencia del personal

La Organización Responsable debe instruir al Operador sobre las operaciones de uso, limpieza y mantenimiento del Producto. Las instrucciones se deben facilitar por escrito sobre la base de este manual.

4.2 Garantía y responsabilidad

TECNO-GAZ no asume ninguna responsabilidad por el funcionamiento no fiable del Producto en caso de que:

- El Producto no se utiliza de acuerdo con su finalidad de uso y en conformidad con las instrucciones de uso.
- Las modificaciones autorizadas y las reparaciones no están hechas por PERSONAL DE ASISTENCIA TÉCNICA.

5 Descripción y funcionamiento del Producto

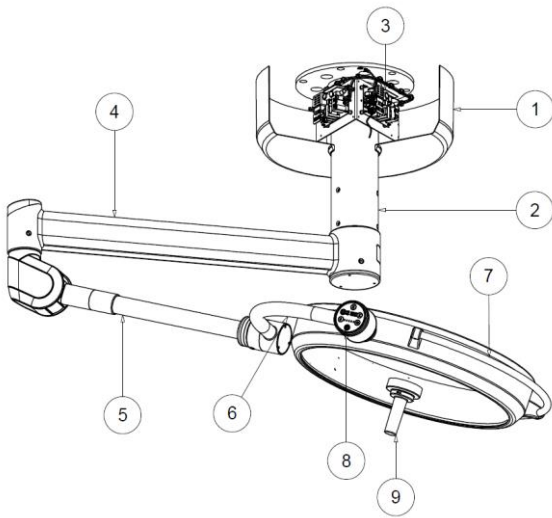
5.1 Descripción del Producto

Versiones

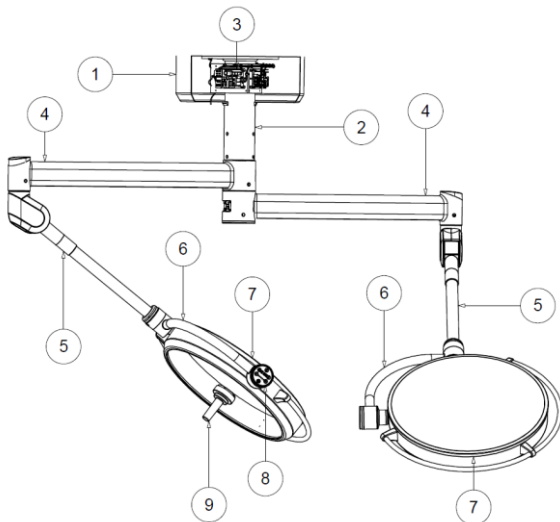
El Producto está disponible en diferentes versiones:

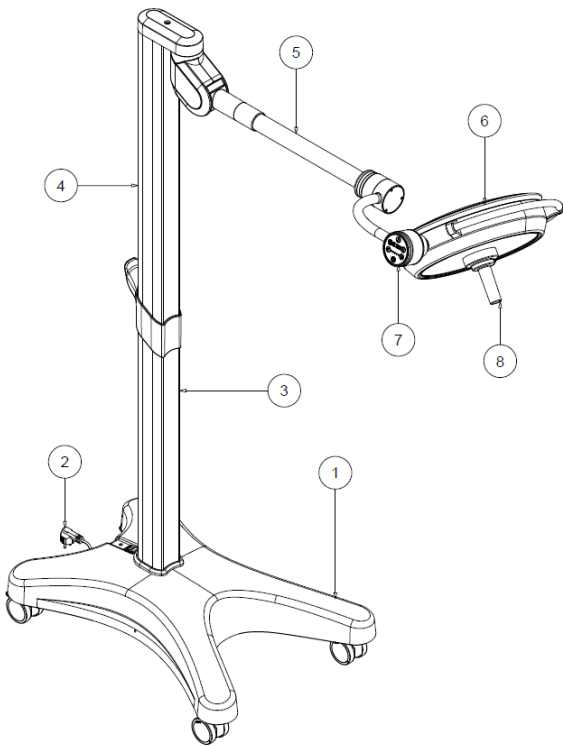
- **versión de techo**
- **versión de techo doble**
- **versión de pie**
- **versión de pared**

Versión de TECHO INDIVIDUAL: cobertura de techo (1), tubo de anclaje techo (2), grupo alimentación (3), brazo horizontal (4), brazo oscilante (5), horquilla (6), cabezal lámpara (7), teclado control funciones (8), empuñadura esterilizable (9).

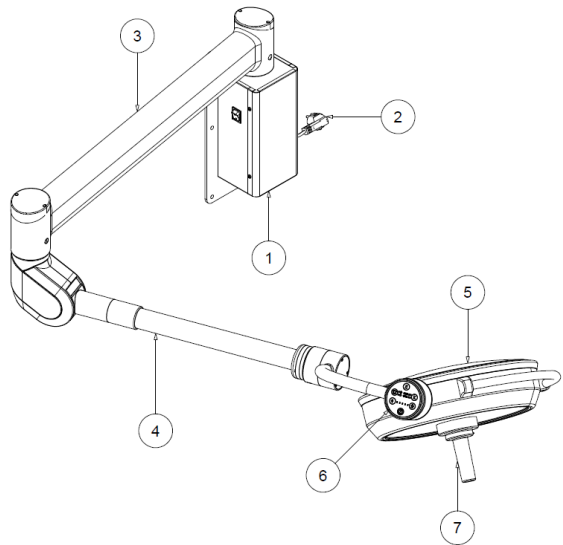


Versión de TECHO DOBLE: cobertura techo (1), tubo de anclaje techo (2), grupo alimentación (3), brazo horizontal doble (4), brazo oscilante (5), horquilla (6), cabezal lámpara (7), teclado control funciones (8), empuñadura esterilizable (9).





Versión de PIE: base con ruedas (1), enchufe de alimentación (2), extensión pie inferior (3), extensión pie superior (4), brazo oscilante (5), cabezal lámpara (6), teclado control funciones (7), empuñadura esterilizable (8).



Versión de PARED: caja pared (1), enchufe de alimentación (2), brazo horizontal (3), brazo oscilante (4), cabezal lámpara (5), teclado de mandos (6), empuñadura esterilizable (7).

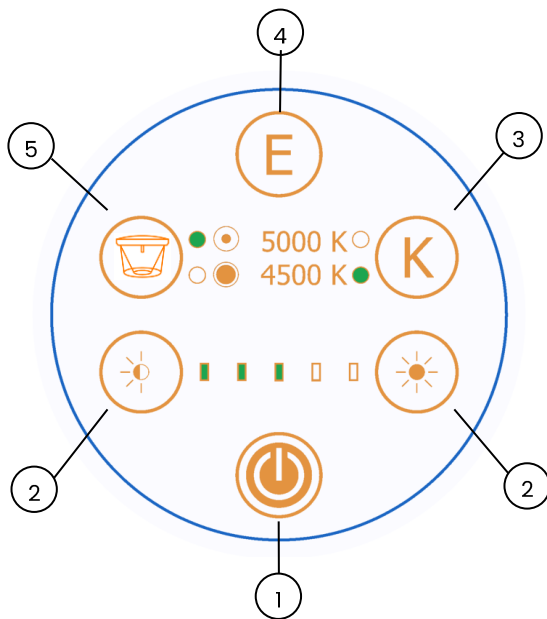
Partes separables

Mango esterilizable. Ver 6.4 para instrucciones montaje/desmontaje.

Interruptor general

ATENCIÓN

Teclado de mando



Área iluminada

5.2 Descripción del funcionamiento

Las lámparas versión de pie esta equipadas con un interruptor luminoso verde para el encendido y el apagado general.

Para las versiones de techo individual o doble prever la colocación del interruptor magnetotérmico cerca del Producto, a fin de poderlo apagar en caso de necesidad.

Para las versiones de pied y pared no colocar el dispositivo de tal manera que sea difícil de alcanzar y desconectar el enchufe eléctrico en caso de emergencia.

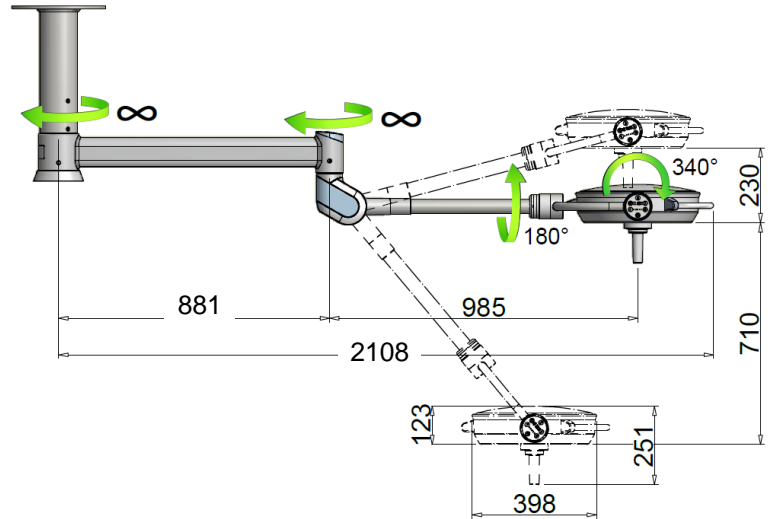
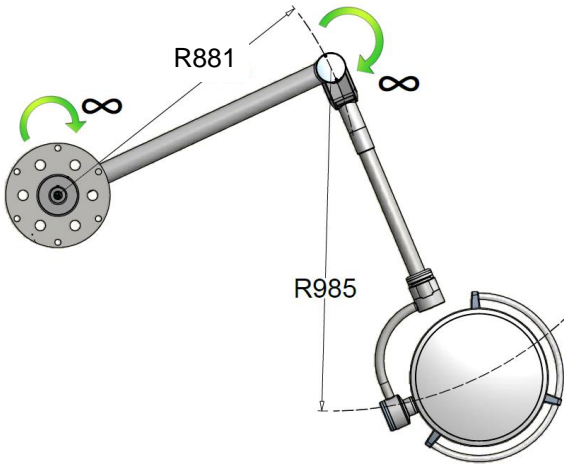
A la horquilla del Producto se aplica el teclado de control de las funciones. Este teclado permite:

- encendido y apagado lámpara a través de la tecla de membrana I/O (1);
- ajuste de la intensidad luminosa a través de las teclas con los símbolos del sol (2). El nivel de intensidad alcanzado se visualiza a través de 5 microleds verdes;
- selección de la temperatura de color entre los dos valores de 4500K y 5000K pulsando la tecla con la letra K (3);
- activación de la función "Endoled", utilizando la tecla con la letra E (4). Esta función se puede activar solo con la lámpara apagada;
- ajuste del campo de luz a través de la tecla (5) que ensancha o estrecha el campo.

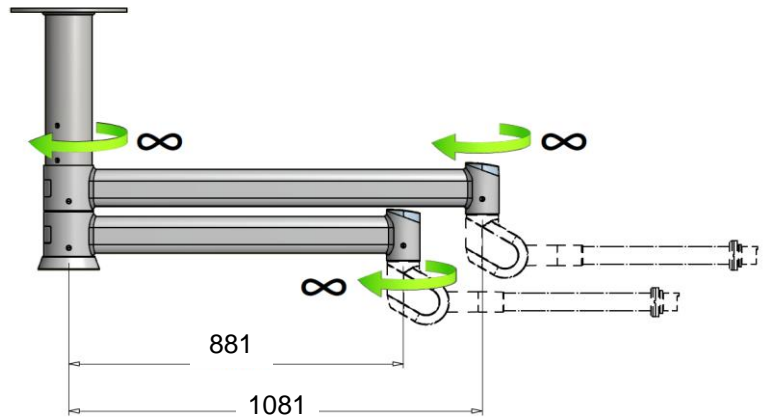
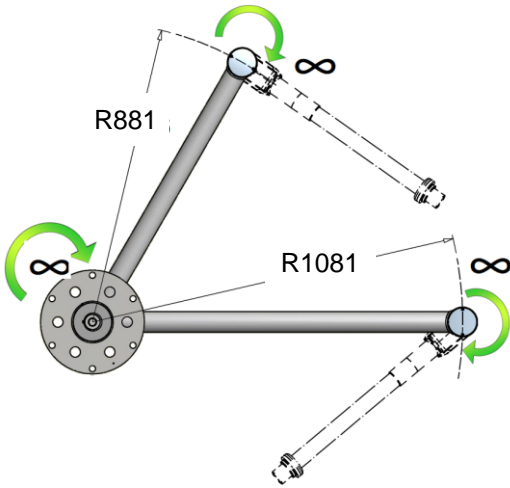
El Producto se ha diseñado para asegurar un diámetro luminoso electrónicamente a través de la tecla específica (5).

5.3 Manejo del Producto

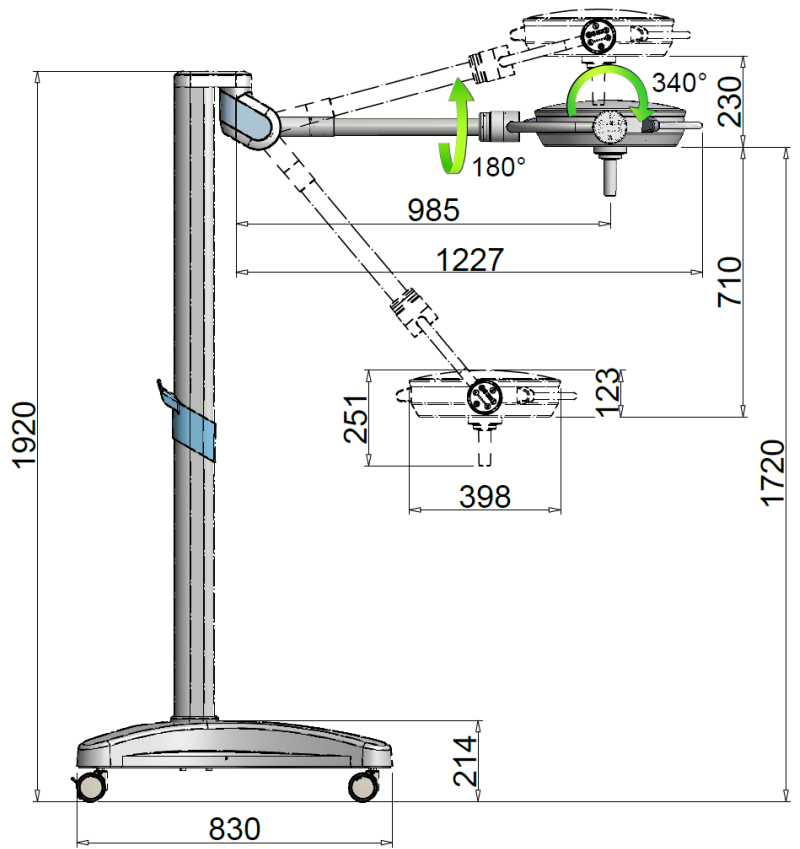
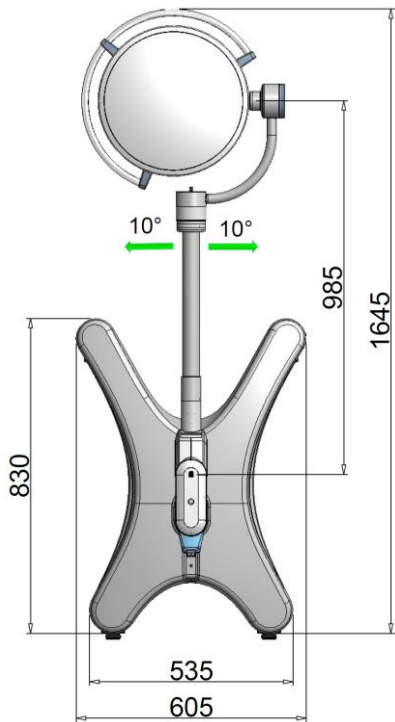
Modelo de techo INDIVIDUAL



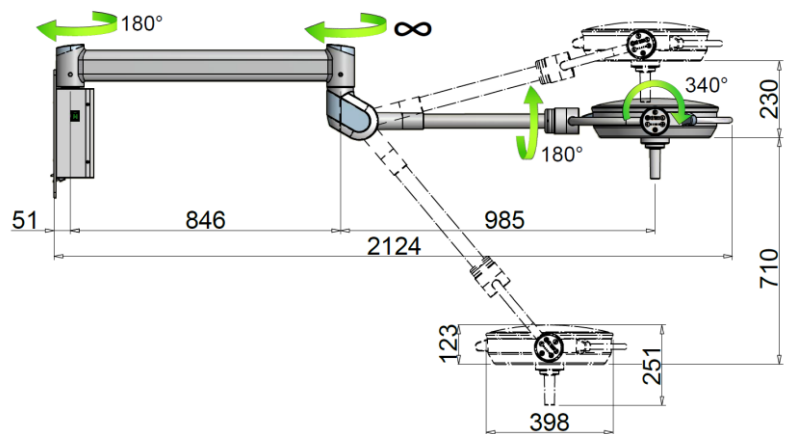
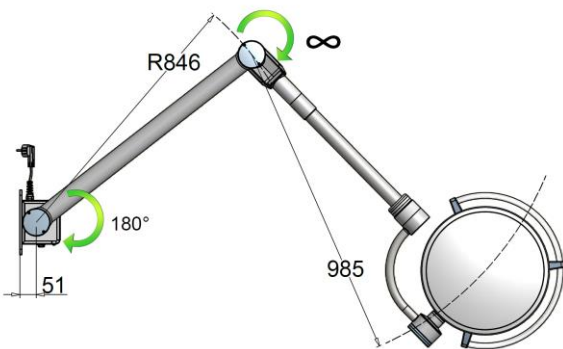
Modelo lámpara DOBLE



Modelo de pie



Modelo de pared

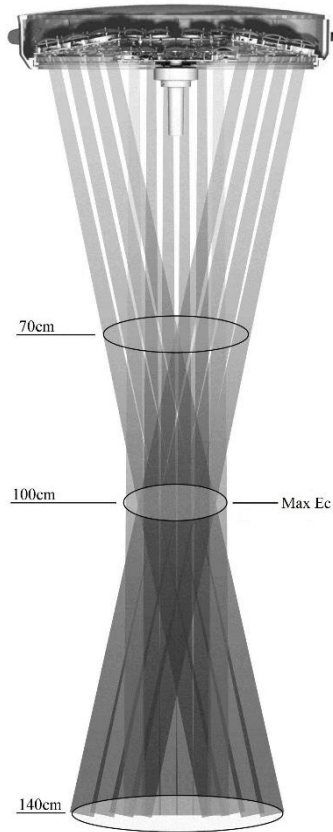




El Producto se puede mover a través de la empuñadura esterilizable.

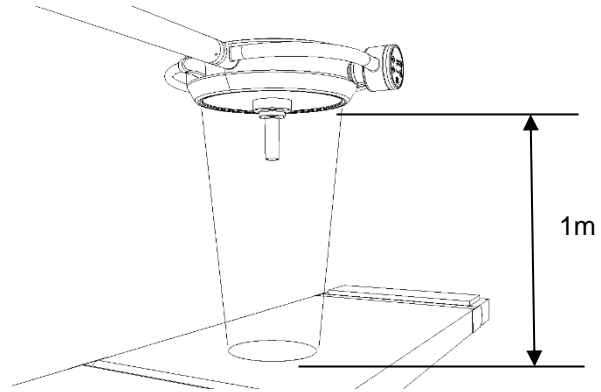
El Producto también se puede mover a través de las asas laterales.

Al pulsar las teclas en el teclado se activan las funciones de control descritas anteriormente.



DISTANCIA DE TRABAJO RECOMENDADA

Para la optimización de la intensidad luminosa, se recomienda el uso del producto a una distancia de 1mt.



Sin embargo, el Producto asegura una buena intensidad luminosa incluso a una distancia incluida entre 70cm y 140cm.

5.3.1 Frenos pie

La versión de pie está equipada con 4 ruedas con freno de pedal que se accionan para bloquear el Producto en la posición deseada. Presionar el pedal del freno con el pie, sin aplicar una fuerza excesiva.



 **Posibilidad de dañar el pedal.**

No dar golpes y no presionar con insistencia el pedal del freno una vez alcanzado en la posición de parada.



Para desactivar el freno, levantar el pedal con el pie.



Posibilidad de vuelco de la lámpara.

5.3.2 Manipulación pie

Cuando se considere necesario manipular el pie, asegúrese de desplazar el brazo oscilante hacia abajo.

Si se incumple esta advertencia, podría ocurrir que el producto se vuelque.

5.4 Controles antes de cada empleo

Antes de cada uso, al fin de garantizar la seguridad del Producto y un diagnóstico correcto, el operador debe controlar:

- Que la lámpara esté correctamente desinfectada;
- Que la luz emitida sea estable y de intensidad adecuada;
- Que el brazo oscilante mantenga correctamente la posición;
- Que la cúpula mantenga correctamente la posición.

6 Limpieza y desinfección

La organización responsable debe cumplir con las prescripciones (normas y directivas) sobre la higiene, la desinfección y la esterilización establecidas por la comisión nacional competente.



Desconectar la tensión antes de la limpieza.

6.1 Método de aplicación

Antes de proceder a la limpieza / desinfección del Producto, asegúrese de que esté apagado y asegurararlo contra un nuevo encendido.

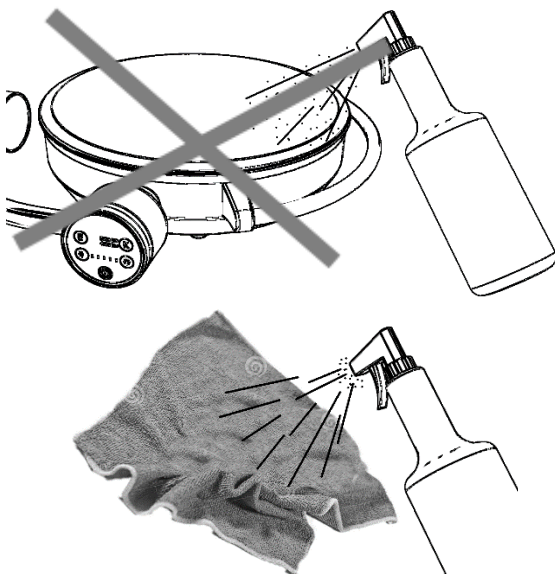
Dejar que se enfríe el cuerpo de la lámpara y limpiarlo sólo cuando está frío.



Posibilidad de dañar el Producto.

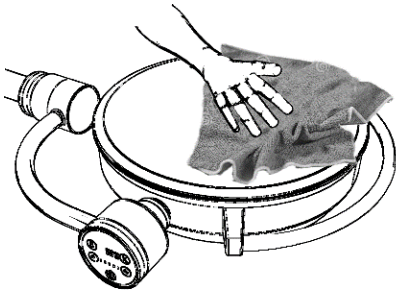
Proteger el Producto de salpicaduras de agua y detergentes y no limpiarlo con líquidos a contacto directo.

Método de aplicación



No rociar directamente el detergente / desinfectante sobre el Producto.

Rociar el detergente / desinfectante en un paño humedeciéndolo.



A continuación pasar el paño sobre el Producto.

El incumplimiento de los requisitos descritos anteriormente podría conllevar:

- el desprendimiento de la pintura con posibles caídas de la misma en el área del paciente;
- el envejecimiento prematuro del plástico con consiguiente debilitamiento y posibles roturas;
- opacificación de las pantallas protectoras y de los vidrios.

6.2 Limpieza del Producto

Se recomienda desinfectar el Producto cada día.

- No usar objetos cortantes, puntiagudos o abrasivos, para evitar el riesgo de dañar las superficies.
- No derramar líquidos directamente sobre el Producto.
- Limpiar el Producto con un trapo húmedo pero no mojado.
- Limpiar con detergentes apropiados de baja concentración alcalina y sin cloro. No utilizar productos abrasivos, gasolina, diluyentes para pintura, detergentes alcalinos, ácidos, que contengan alcohol o aldehídos.
- Dosificar los detergentes respetando escrupulosamente las indicaciones porcentuales indicadas en la ficha técnica del fabricante, con atención a que no penetren líquidos en las juntas de las diferentes partes del Producto, con especial atención al reflector y a la estructura de soporte.

6.3 Desinfección del Producto

Se recomienda limpiar el Producto antes de cada empleo.

Los desinfectantes pueden contener sustancias nocivas para la salud; hay que emplear desinfectantes establecidas por la comisión nacional competente para la higiene y la desinfección, en el respeto de las normas higiénicas adoptadas por la Organización Responsable.

- No usar objetos cortantes, puntiagudos o abrasivos, para evitar el riesgo de dañar las superficies.
- No derramar líquidos desinfectantes directamente sobre el Producto.
- Desinfectar el Producto con un trapo húmedo pero no mojado.
- Utilizar desinfectantes apropiados con bajo contenido de alcohol.
- Para evitar daños a las partes de acero inoxidable y aluminio, utilizar sólo desinfectantes que no contengan cloro o halógenos.

Frecuencia



Frecuencia



Frecuencia

**Peligro para el paciente.**

Esterilización

- Diluir los desinfectantes respetando escrupulosamente las indicaciones porcentuales indicadas en la ficha técnica del fabricante, con atención a que no penetren líquidos en las juntas de las diferentes partes del Producto, con especial atención al reflector y a la estructura de soporte.

6.4 Esterilización de los mangos

Los mangos se deben esterilizar antes de su uso y pueden soportar unos 200 ciclos.

El Operador debe respetar los requisitos establecidos por la comisión nacional competente para la higiene, la desinfección y la esterilización.

Los mangos están realizados en material plástico resistente al calor y los choques (PSU - polisulfona).

Sustituir los mangos en cuanto presenten grietas o deformaciones, ya que podrían caer en el área del paciente.

Desmontaje / montaje del mango:

- presionar la palanca de liberación del mango y extraerlo.
- insertar en el soporte el mango hasta el tope y girarlo hasta que la palanca de acero se dispare en su posición original y la rotación quede bloqueada. Por último asegurarse de que el mango esté bien anclado.

Limpiar y desinfectar de modo tradicional los mangos antes de la esterilización. Se pueden limpiar con un detergente medianamente alcalino que no contenga cloro activo. Para su desinfección, se recomienda el uso de producto a base de alcohol o aldehídos. Los desinfectantes deben ser homologados por el fabricante para el uso en la polisulfona (PSU). Al final de la desinfección, aclarar con abundante agua los restos de detergente.

Los mangos se colocan en un envase para esterilización adecuado (envase desechable para esterilización, por ejemplo bolsas de plástico/papel; envase individual o doble), y a continuación se esterilizan.

Los mangos pueden alcanzar una duración de unos 200 ciclos de esterilización a vapor en el respeto indistintamente de los siguientes parámetros:

- esterilización a vapor a 121°C y 1,3 bar de 25 a 30 minutos
- esterilización a vapor a 134°C y 2,3 bar desde 4 minutos

No superar la temperatura de esterilización de 134°C.

Seguir escrupulosamente la norma ISO 17665-1.

Cuando se colocan en el autoclave, tener cuidado a que el lado abierto de los mangos esté dirigido hacia abajo. Los mangos deben estar libres y no deben ser cargados con otro material por esterilizar.

Los mangos dañados no se deben volver a utilizar.

7 Ajustes y mantenimiento

7.1 Ajuste brazo oscilante

El Producto se vende ya equilibrado y no necesita calibraciones adicionales. Si con el tiempo el brazo oscilante con resorte si volviera rígido o se aflojara, es posible intervenir mecánicamente ajustando la compresión del resorte interno.

Desplazar manualmente la cobertura (1) hacia adelante. Insertar un perno (2) de 8mm de diámetro máximo en los agujeros de la virola y girar en los sentidos de las flechas para aumentar o reducir la carga del resorte.

Si el brazo oscilante se baja, la fuerza elástica del resorte es insuficiente:

- girar la virola hacia arriba para descargar el resorte.

Si el brazo oscilante tira hacia arriba, la fuerza elástica del resorte es demasiado elevada:

- girar la virola hacia abajo para cargar el resorte.

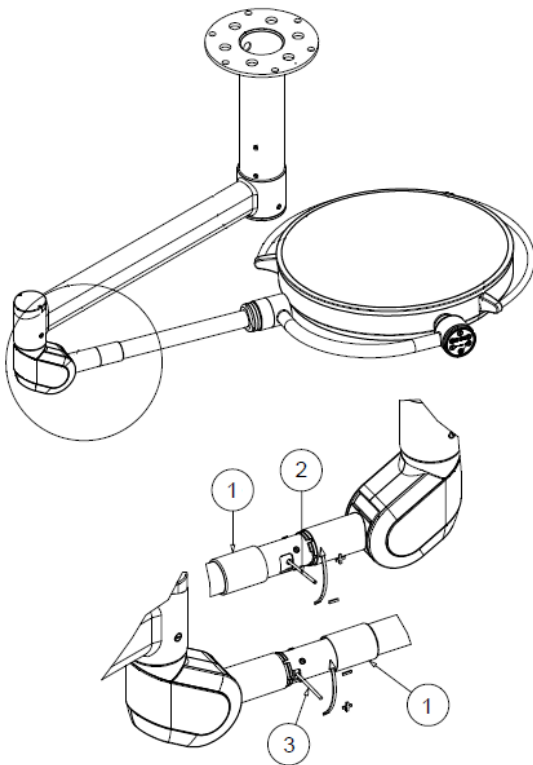
Al final del ajuste reposicionar manualmente la cobertura (1) en la posición original.

Es posible realizar también el ajuste de la oscilación hacia arriba del brazo.

El Producto se vende con la oscilación máxima configurada. Si es necesario reducir la oscilación hacia arriba, desplazar manualmente la cobertura (1) hacia adelante e introducir un perno (3) del diámetro máximo de 5mm en la segunda virola. Girando el perno hacia abajo se puede reducir la oscilación hasta llevarlo en posición horizontal.

La oscilación hacia abajo, en cambio, no puede ser modificados.

Al final del ajuste reposicionar manualmente la cobertura (1) en la posición original.



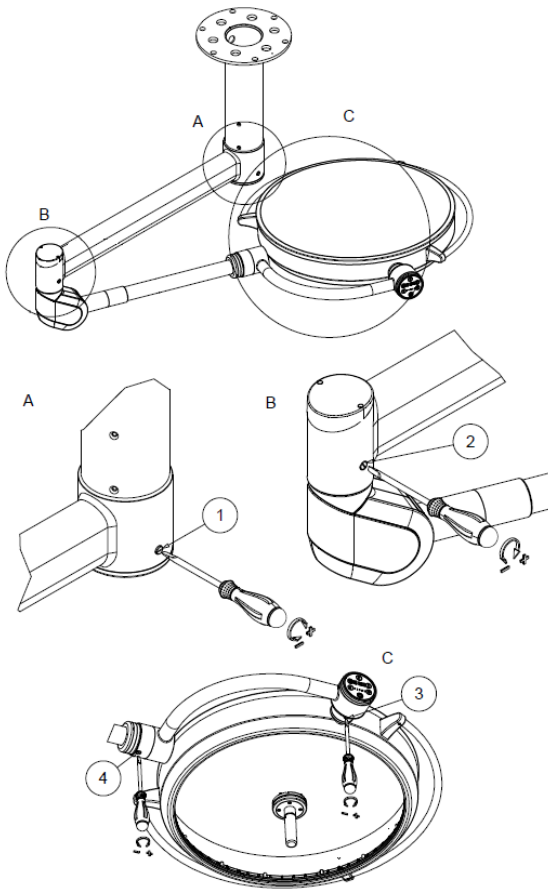
7.2 Ajuste embragues

Los frenos se configuran durante la instalación. Como todas las partes mecánicas, también los embragues están sujetos a desgaste.

Si el Producto no queda en posición estable, es necesario ajustar la fuerza frenante actuando en los tornillos de los frenos.

Utilizar un destornillador de punta plana para aumentar la fuerza del frenado, girando en el sentido de las agujas del reloj los tornillos (1) y (2) del freno del brazo.

Utilizar un destornillador de punta plana para aumentar la fuerza de frenado al cabezal, girando en el sentido de las agujas del reloj los dos tornillos (3 y 4) de los frenos.



7.3 Controles periódicos a realizar en el Producto

En el momento de la puesta en servicio y después de cada mantenimiento, realizar las pruebas eléctricas y las prescripciones indicadas en la norma IEC 62353.



Llevar a cabo la verificación eléctrica del Producto.



No se admite ninguna modificación de este aparato.

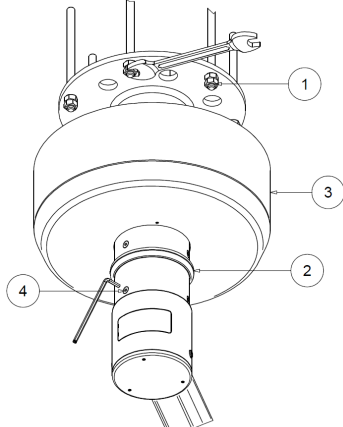

7.4 Mantenimiento de rutina

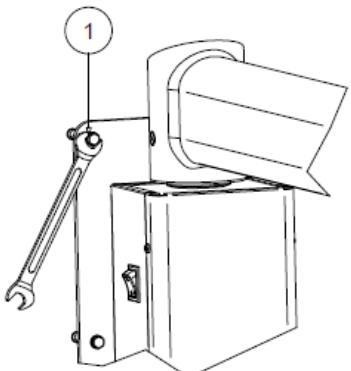



Desconectar la tensión antes de efectuar cualquier operación de mantenimiento.




Comprobar la integridad del Producto.

N	Periodo	Intervención
1	Antes del uso	Comprobar que no hayan piezas o fragmentos de pintura que puedan despegarse y caer en el campo operatorio. Si los hay, retirarlos manualmente.
2	Antes del uso	Comprobar que las pantallas de protección de la fuente luminosa no estén dañadas. Si lo estuviesen, contacte al servicio clientes.
3	Una vez al año	Efectuar una vuelta completa de todas las articulaciones del Producto y comprobar que no se oigan ruidos y chirridos. En este caso lubricar los embragues interesados con grasa para uso industrial adecuada para una temperatura de servicio incluida entre -30°C y $+120^{\circ}\text{C}$, tipo OKS 470 o con características similares.
4	Una vez al año	Si el Producto no mantuviera su posición regular, los embragues como indicado en los puntos 7.1 y 7.2 (ajuste brazo y embragues) .
5	Una vez al año (VERSIÓN DE TECHO) 	Comprobar que las tuercas de fijación de la barra (1) estén apretados de modo firme. Controlar también los tornillos de anclaje (4) del brazo horizontal a la barra. Si estuvieran aflojados, apretarlos bien. Para acceder a las tuercas (1) extraer hacia abajo el anillo de aluminio (2), aflojando los tornillos, y el cubre-barra (3).
6	Una vez al año (VERSIÓN DE PIE) 	Verificar que los tornillos de fijación del pie (1) debajo de la base estén correctamente apretados. Si estuviesen flojos, apretarlos adecuadamente.

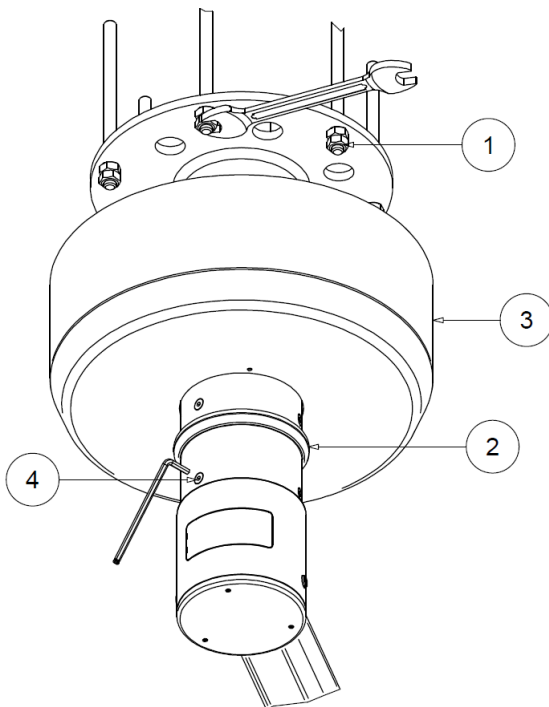
7	<p>Una vez al año (VERSIÓN DE PARED)</p> 	<p>Verificar que los tornillos de fijación pared (7) estén correctamente apretados. Si estuviesen flojos, apretarlos adecuadamente.</p>
---	--	---

	<p>El Producto debe ser abierto y reparado exclusivamente por Personal de Asistencia Técnica para la sustitución de los fusibles. Cualquier otra reparación es a cargo del fabricante.</p>
---	---

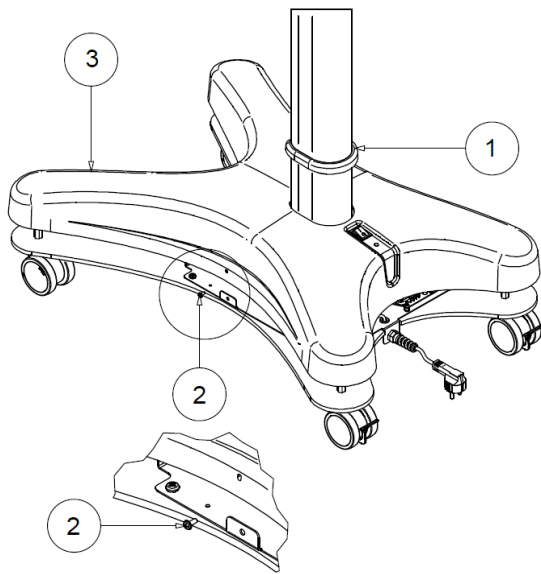
	<p>Desconectar la tensión antes de efectuar cualquier operación de mantenimiento.</p>
---	--

7.5 Reparaciones

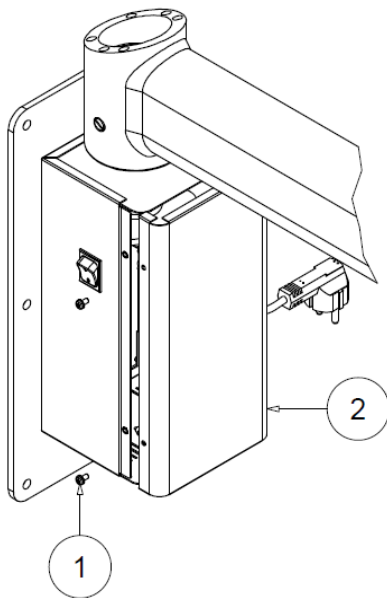
L'única riparazione a carico del personale di assistenza tecnica è la sostituzione dei fusibili.



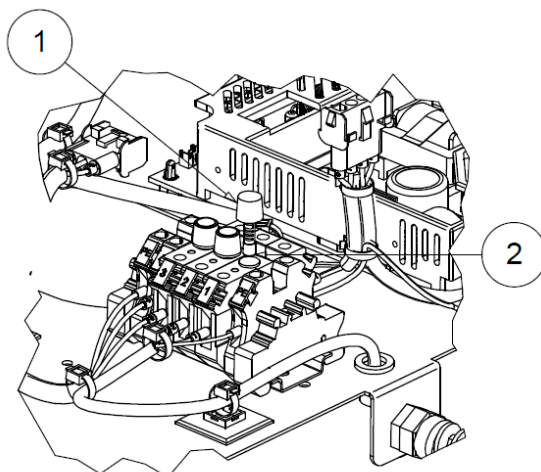
Para acceder a los fusibles en la versión de techo, abrir el cubre-barras como se indica en el punto 5 del párrafo 7.4.



Para acceder a los fusibles en la versión de pie, levantar el anillo (1), quitar los tornillos (2) y levantar la cubierta (3).



Para acceder a los fusibles en la versión de pared, quitar los 4 tornillos (1) y la caja de cierre (2).



Retirar el portafusibles de tornillo (1) de la bornera y sustituir el fusible (2) con atención a sustituirlo con otro del mismo tipo.



No se admite ninguna modificación de este aparato.

En su caso, TECNO-GAZ suministrará los diagramas eléctricos, la lista de los componentes, las descripciones, las instrucciones de calibración, u otra información que apoye al personal del servicio técnico en la reparación de las partes del Producto indicadas como reparables por el personal de servicio técnico

Si las indicaciones anteriores no fueran suficientes para solucionar el problema, contacte al servicio técnico.

Desguace al final

7.6 Desguace al término del uso

Cumplir con las normas vigentes en materia de eliminación de desechos. Este producto no se debe eliminar en los contenedores normales de basura. Para evitar riesgos al medioambiente y la salud derivados de la dispersión de sustancias contaminantes en el medioambiente, separe los diferentes componentes interinos como hierro, aluminio, plástico y material eléctrico y llévelos en los centros específicos al fin de permitir un reciclaje correcto.

7.7 Lista partes de recambio



Usar solo partes de recambio originales.

Descripción	Código para el pedido
Empuñadura esterilizable	Z200518
Tarjeta electrónica ORION 40	Z300632-PL30E
Tarjeta electrónica ORION 40DS	Z300632-PL8IDUAL
Teclado de membrana	Z300227
Interruptor I/O (para las versiones de pie y pared)	Z300016
Alimentador switching	Z400629
Fusible T2AH 250V '5x20'	Z400195
Fusible T10AH 250V '5x20'	Z400217
Fusible T4AH 250V '5x20'	Z400215

8 Datos técnicos

Datos técnicos sobre la luz	ORION 40	ORION 40DS
Emitancia luminosa E_c a 1 m \pm 10% (5000K) [Lux]	160.000	
Emitancia luminosa E_c a 1 m \pm 10% (4500K) [Lux]	160.000	
Emitancia luminosa E_c a 1 m \pm 10% (5000K) [Lux] con función Dental Care	N/A	60.000
Emitancia luminosa E_c a 1 m \pm 10% (4500K) [Lux] con función Dental Care	N/A	50.000
Temperatura de color doble selección [K]	4.500 / 5.000	
Índice de rendimiento cromático Ra [-]	92 - 95	96 - 96
R ₉ [-]	>90	90
Diámetro del campo luminoso d_{50} [mm] (4500K - 5000K)	130 - 130	100 - 100
Diámetro del campo luminoso d_{10} [mm] (4500K - 5000K)	220 - 220	155 - 155
Profundidad de iluminación L1+L2 [cm] a 60% (4500K - 5000K)	61 - 66	40 - 40
Irradiación máxima [W/m ²]	488 - 491	500 - 500
Irradiación / Emitancia luminosa [mW/m ² lx]	3,49 - 3,50	3,57 - 3,57
Irradiación máxima en el UV [W/m ²]	0,004	0,003
Datos sobre la conexión eléctrica		
Tensión alterna primaria [Volt ac]	100 - 240	
Frecuencia [Hz]	50/60	
Potencia absorbida [VA]:	60 (100V) 60 (240V)	90 (100V) 90 (240V)
Fuente luminosa	n°30 LEDs	n°30 LEDs
Duración fuente luminosa LED [h] (este dato puede variar según se produzcan picos de tensión y la frecuencia de uso)	50.000	
Control intensidad luminosa [%]	20-100	

Datos generales	
Color	RAL 9003
Directiva	93/42/CEE y 2007/47/CE
Normas	EN/IEC 60601-2-41
Clasificación del producto Dispositivo médico	Clase I
Funcionamiento esencial	Distribución de una iluminación mínima y adecuada (el flujo luminoso emitido por el aparato EM no debe variar más del 20% durante el uso; la temperatura de color y el índice de rendimiento del color deben ser estables e incluidos entre 3000K y 6700K y 85 y 100, respectivamente; el valor de E_c debe ser ≥ 40.000 lux y ≤ 160.000 lux).
	La limitación de las energía en el campo operatorio (la energía UV irradiada con longitud de onda inferior a 400 nm no debe superar 10 W/m ² ; la irradiancia total E_e en el área iluminada no debe superar 1000 W/m ² a una distancia de 1000 mm; el valor de E_c debe ser ≥ 40.000 lux y ≤ 160.000 lux; $E_e/E_c \leq 6$ mV/m ² x).
Clase de protección IP	IP20
Condiciones de empleo	Funcionamiento continuo
Esterilización a vapor del mango	121°C y 1,3 bar de 25 a 30 minutos. 134°C y 2,3 bar desde 4 minutos.
Medio de aislamiento eléctrico de la tensión de línea	En el exterior del producto (Interruptor general) para versiones de techo. Interruptor general para versione de pie y pared.
Dimensiones	
Diámetro cuerpo lámpara [cm]	40
Superficie de emisión de la luz [cm ²]	483 – 762
Peso Producto de pie, de pie batería, techo, pared, techo doble [Kg]	47, 57, 39, 27, 63
Marcados	
	Cumple con la directiva 93/42/CEE (incluida la 2007/47/CE)
<i>Todas las medidas luminotécnicas han de considerarse con una tolerancia $\pm 6\%$ debida a razones de metrología y de fabricación</i>	

9 Declaración de conformidad del fabricante

La sociedad:

TECNO-GAZ S.p.A. Strada Cavalli n. 4 – CAP 43038 – Sala Baganza – Parma – ITALIA

declara bajo su responsabilidad que el Producto (Dispositivo Médico de iluminación para uso quirúrgico y diagnóstico):

ORION 40 / ORION 40DS
APLICAR ETIQUETA

fabricado por TECNO-GAZ S.p.A., es conforme al Anexo VII de la Directiva 93/42/CEE del 14/05/1993, aplicada en Italia por el Decreto Legislativo N.46 del 24 de febrero de 1997 y variantes sucesivas (incluida la Directiva 2007/47/CE del 05/09/2007, aplicada en Italia por el Decreto Legislativo N.37 del 25 de enero de 2010) y las siguientes norma:

- EN/IEC 60601-1 (Parte 1: Requisitos generales para la seguridad básica y funcionamiento esencial)
- EN/IEC 60601-2-41 (Parte 1: Requisitos particulares para la seguridad básica y funcionamiento esencial de luminarias quirúrgicas y para diagnóstico)
- EN/IEC 60601-1-2 (Parte 2: Requisitos generales para la seguridad básica y funcionamiento esencial - Norma colateral: Compatibilidad electromagnética - Requisitos y ensayos)

Clasificación con respecto al artículo 9 y Anexo IX de la Directiva 93/42/CEE y 2007/47/CE

DURACIÓN:	Corto plazo (Anexo IX, Párr.1 "Definiciones", art.1, apartado 1.1)
DESCRIPCIÓN:	Disp. Médico no invasivo (Anexo IX, Párr.1 "Definiciones", art.1, apartado 1.2) Disp. Médico activo (Anexo IX, Párr.1 "Definiciones", art.1, apartado 1.4)
CLASE I:	(Anexo IX, párr.3 "Clasificación", art.3, apartado 3.3, Regla 12) y (Anexo IX, párr.3 "Clasificación", art.1, apartado 1.1, Regla 1)

- La evaluación de conformidad se desarrolla haciendo referencia al artículo 11 de la Directiva 93/42/CEE y 2007/47/CE.
- El Sistema de Calidad de TECNO-GAZ cumple con las normas UNI EN ISO 9001 y UNI CEI EN ISO 13485 y está certificado por CSQ (certificado CSQ n.9120.RMS1 y 9124.RMS2).

Nombre: PAOLO BERTOZZI
Posición: Presidente





**Posibilidad de interferencias
con aparatos cercanos.**

10 Declaración EMC

El Producto ha sido probado de acuerdo con la norma EN 60601-1-2 para garantizar la correcta compatibilidad electromagnética.

Aparatos de comunicación portátiles y móviles pueden influir en el Producto. El Producto no se debe utilizar cerca de otro dispositivo y si fuera necesario su uso, el Producto se debe controlar para verificar sus funcionalidades.

El uso de accesorios diferentes de los suministrados/recomendados por el fabricante puede aumentar el nivel de emisiones y bajar el nivel de inmunidad del aparato.

El Producto está diseñado para ser utilizado en entornos electromagnéticos descritos a continuación.

Es responsabilidad de la Organización Responsable o del Operador asegurarse de que el Producto se utilice en un entorno compatible. Podría suceder que el Producto, si se somete a radiaciones radiadas en el rango de 80 MHz – 1 GHz o a burst, ya no responda a los mandos, ni para la lámpara ni para la cámara.


Si esto sucede, se garantizarán igualmente las prestaciones esenciales, pero para restablecer el funcionamiento normal es necesario eliminar la tensión del interruptor principal.

Test de inmunidad	Conformidad	Entorno electromagnético - directivas
Emisiones RF CISPR 11	Grupo 1	El Producto utiliza energía de RF solo para su funcionamiento interno. En consecuencia, sus emisiones de RF son muy bajas y muy probablemente no provoca ninguna interferencia en los aparatos electrónicos situados cerca.
Emisiones RF CISPR 11	Clase A	El Producto es adecuado para el uso en todos los entornos excluidos los domésticos, y aquellos conectados directamente a una alimentación de red pública en baja tensión que alimenta edificios utilizados para finalidades domésticas, a condición de que se facilite el siguiente aviso de precaución.
Emisiones armónicas IEC 61000-3-2	Clase A	
Emisiones de fluctuaciones de tensión/flicker IEC 61000-3-3	Conforme	Precaución: Este Producto está destinado para el empleo exclusivo por parte de personal sanitario profesional. Este Producto puede provocar radio-interferencia o puede perturbar el funcionamiento de aparatos colocados cerca. Puede ser necesario adoptar medidas para mitigar dichas perturbaciones, como la reorientación y la recolocación del Producto o del blindaje del local.

NOTA: Las características de emisión de este aparato lo hacen adecuado para su uso en áreas industriales y hospitales (CISPR 11 CLASE A). Si el aparato se utiliza en un entorno residencial (para el que se requiere la compatibilidad con CISPR 11 CLASE B), podría no estar garantizada la protección adecuada en presencia de radiofrecuencias. En este caso, el usuario tendrá que adoptar medidas de mitigación, como la reorientación y el reposicionamiento del Producto.

Test de inmunidad	Nivel de prueba EN/IEC 60601-1-2	Nivel de conformidad	Entorno electromagnético - directivas
Descarga electrostática (ESD) IEC 61000-4-2	+/- 8 kV al contacto +/- 15 kV en el aire	+/- 8 kV al contacto +/- 15 kV en el aire	Los Suelos deben ser de madera, hormigón o de baldosas de cerámica. Si los suelos están revestidos de material sintético, la humedad relativa debería ser al menos igual al 30%.
Transitorios eléctricos rápidos impulsos IEC 61000-4-4	+/- 2 kV Para líneas de alimentación eléctrica +/- 1 kV Para líneas de entrada/salida	+/- 2 kV Para líneas de alimentación eléctrica +/- 1 kV Para líneas de entrada/salida	La calidad de la tensión de red debería ser la de un entorno comercial u hospitalario típico.
Sobretensiones IEC 61000-4-5	+/- 1 kV Entre las fases +/- 2 kV Entre las fases y la tierra	+/- 1 kV Entre las fases +/- 2 kV Entre las fases y la tierra	La calidad de la tensión de red debería ser la de un entorno comercial u hospitalario típico.
Huecos de tensión, breves interrupciones y variaciones en las líneas de entrada de alimentación IEC 61000-4-11	<5% U_T (caída >95% di U_T) Por 0,5 ciclos 40% U_T (caída = 60% di U_T) Por 5 ciclos 70% U_T (caída = 30% di U_T) Por 25 ciclos <5% U_T (caída >95% di U_T) Por 5 s.	<5% U_T (caída >95% di U_T) Por 0,5 ciclos 40% U_T (caída = 60% di U_T) Por 5 ciclos 70% U_T (caída = 30% di U_T) Por 25 ciclos <5% U_T (caída >95% di U_T) Por 5 s.	La calidad de la tensión de red debería ser la de un entorno comercial u hospitalario típico. Si el usuario del Producto requiere un funcionamiento continuo durante las interrupciones de la tensión de red, se recomienda alimentar el Producto con un grupo de continuidad o con baterías.
Campo magnético en la frecuencia de red (50/60Hz) IEC 61000-4-8	30 A/m	30 A/m	Los campos magnéticos de frecuencia de red deberían tener niveles característicos de un lugar típico en un entorno comercial u hospitalario.

NOTA: U_T es la tensión de la red en c.a. antes de la aplicación del nivel de prueba.

Test de inmunidad	Nivel de prueba EN/IEC 60601-1-2	Nivel de conformidad	Entorno electromagnético - directivas
RF conducida IEC 61000-4-6	3 V _{eff} De 150 kHz a 80 MHz	3 V _{eff}	<p>Los sistemas de comunicación RF portátiles y móviles no se deben utilizar cerca de los Productos, incluidos los cables; respetar la distancia de separación recomendada, que se calcula en función de la ecuación aplicable a la frecuencia del transmisor.</p> <p>Distancia de separación recomendada:</p> $d = 1,2\sqrt{P} \text{ de } 150 \text{ KHz a } 80 \text{ MHz}$ $d = 1,2\sqrt{P} \text{ de } 80 \text{ MHz a } 800 \text{ MHz}$ $d = 2,3\sqrt{P} \text{ de } 800 \text{ MHz a } 2,7 \text{ GHz}$ <p>donde P es la Potencia máxima de salida del transmisor en vatios (W), según el productor del transmisor y d es la distancia de separación recomendada en metros (m).</p> <p>Las intensidades de campo de los transmisores fijos RF, determinadas por un estudio electromagnético en situ, deben ser inferiores al nivel de conformidad, en cada rango de frecuencia.</p> <p>En las proximidades de un equipo marcado por el siguiente símbolo se pueden producir interferencias:</p> 
RF radiada IEC 61000-4-3	3 V/m De 80 MHz a 2,7GHz	3 V/m	

NOTA 1: A 80 MHz y 800 MHz, se aplica el intervalo de frecuencia superior.

NOTA 2: Estas directrices podrían no aplicarse a todas las situaciones. La propagación electromagnética se ve afectada por la absorción y reflexión de las estructuras de los objetos y de las personas.

Frecuencia de prueba (MHz)	Banda ^{a)} (MHz)	Servicio ^{a)}	Modulación ^{b)}	P Potencia máxima (W)	Distancia (m)	NIVEL DE PRUEBA DE INMUNIDAD (V/m)
385	380-390	TETRA 400	Modulación por impulsos ^{b)} 18 Hz	1,8	0,3	27
450	430-470	GMRS 460, FRS 460	FM ^{c)} Desviación ± 5kHz Sinusoidal 1 kHz	2	0,3	28
710	704-787	LTE Band 13, 17	Modulación por impulsos ^{b)}	0,2	0,3	9
745			217 Hz			
780						
810	800-960	GSM800/900, TETRA 800, iDEN 820, CDMA 850, LTE Band 5	Modulación por impulsos ^{b)}	2	0,3	28
870			18 Hz			
930						
1720	1700-1990	GSM 1800; CDMA 1900; GSM 1900; DECT; LTE Band 1, 3, 4, 25; UMTS	Modulación por impulsos ^{b)}	2	0,3	28
1845			217 Hz			
1970						
2450	2400-2570	Bluetooth, WLAN, 802.11 b/g/n, RFID 2450, LTE Band 7	Modulación por impulsos ^{b)} 217 Hz	2	0,3	28
5240	5100-5800	WLAN 802-11 a/n	Modulación por impulsos ^{b)}	0,2	0,3	9
5500			217 Hz			
5785						

NOTA: Si es necesario para alcanzar el NIVEL DE PRUEBA DE INMUNIDAD, la distancia entre la antena de transmisión y el EQUIPO ME o el SISTEMA ME puede reducirse hasta 1 m. La norma IEC 61000-4-3 permite una distancia de prueba de 1 m.

a) Para algunos servicios solo se incluyen las frecuencias de enlace ascendente.

b) El portador debe modularse usando una señal de onda cuadrada del ciclo de trabajo del 50%.

c) Como alternativa a la modulación FM, puede usarse una modulación por impulsos al 50% a 18 Hz, ya que, mientras que esto no represente una modulación real, sería el peor escenario.

Distancia de separación recomendada entre los aparatos portátiles y móviles de comunicación RF y el Producto

El Producto está diseñado para el uso en entornos electromagnéticos donde las interferencias por RF radiadas están controladas. El cliente o el usuario del Producto puede prevenir las interferencias electromagnéticas manteniendo una distancia mínima entre el equipo de comunicación RF portátil y móvil (transmisores) y el Producto, como se indica a continuación, de acuerdo con la máxima potencia de salida del equipo de comunicación.

Potencia de emisión máxima asignada al transmisor W	Distancia de separación en función de la frecuencia del transmisor m		
	De 150 kHz a 80 MHz $d = 1,2\sqrt{P}$	De 80 MHz a 800 MHz $d = 1,2\sqrt{P}$	De 800 MHz a 2.7 GHz $d = 2,3\sqrt{P}$
0,01	0,12	0,12	0,24
0,1	0,38	0,38	0,73
1	1,2	1,2	2,3
10	3,8	3,8	7,3
100	12	12	23

Para los transmisores con un nivel Máximo de Potencia de salida no enumerado en la tabla anterior, la distancia de separación recomendada expresada en metros (m) se puede determinar utilizando la ecuación aplicable a la frecuencia del transmisor, donde P es la potencia máxima de salida del transmisor en vatios (W) de acuerdo con el productor del transmisor.

NOTA 1: A 80 MHz y 800 MHz, se aplica la distancia de separación para el intervalo de frecuencia superior.

NOTA 2: Estas directrices podrían no aplicarse a todas las situaciones. La propagación electromagnética se ve afectada por la absorción y los reflejos de las estructuras de los objetos y de las personas.

11 Certificado de Garantía

1. El Producto está garantizado por un periodo de 18 meses, incluidas las partes eléctricas.
2. La garantía empieza a partir de la fecha de envío del producto del almacén TECNO-GAZ al comprador.
3. En caso de disputas, es válida la fecha indicada en el "documento de transporte" que acompaña la mercancía.
4. La garantía está limitada al envío al comprador de partes de repuesto del Producto o, si TECNO-GAZ considera que esto no es posible sustituir las partes, la sustitución de todo el producto y se efectúa por razones bien comprobadas de fabricación y a la sola discreción de TECNO-GAZ. Por lo tanto, la garantía no incluye otros costos o gastos (incluyendo pero no limitado a los gastos de mano de obra, de embalaje y transporte, etc.).
5. Están excluidos de la garantía los componentes sujetos de desgaste normal (incluyendo pero no limitado a: bombillas halógenas, leds, fusibles, relés, cojinetes de bolas, etc.).
6. No están cubiertos por la garantía:
 - malos funcionamientos debidos a incumplimiento de todas las indicaciones contenidas en los Manuales de instrucciones;
 - malos funcionamientos debidos a errores de instalación y/o mantenimiento;
 - malos funcionamientos o vicios causados por descuido, negligencia, uso impropio u otras causas no imputables a TECNO-GAZ;
 - funcionamientos incorrectos o vicios debidos a que el sistema eléctrico del ambiente (local) donde se lleva a cabo la instalación no cumple con las normas CEI 64-8 (normas para sistemas eléctricos para locales destinados a uso médico) y normas similares.
7. TECNO-GAZ indemniza los daños directos sufridos por el comprador y que se documenten como atribuibles a su producto, causados dentro del periodo de duración de la garantía, por un importe no superior al 40% del valor neto del producto según resulte en la factura al comprador. Está expresamente excluida la responsabilidad de TECNO-GAZ por daños indirectos o consecuentes (incluidas las hipótesis de no utilización de la lámpara) derivados del suministro.
8. La garantía contemplada en este certificado es sustitutiva de las garantías legales por vicios y non conformidad y excluye cualquier otra posible responsabilidad de TECNO-GAZ originada por los productos suministrados.
9. La indemnización de eventuales daños a personas o cosas, debidos al mal funcionamiento o a vicios del producto, se limitará a la suma máxima cubierta por el seguro de TECNO-GAZ por responsabilidad civil.
10. El comprador deja automáticamente de estar cubierto por la garantía cuando:
 - el producto resulte alterado o modificado por el comprador o terceros;
 - el producto haya sido reparado por el comprador o terceros, sin respetar las indicaciones contenidas en los Manuales de instrucciones;
 - el número de matrícula del producto haya sido borrado, oscurecido o eliminado;
 - el comprador no esté al día con los pagos.
11. Para las intervenciones en garantía, el comprador debe dirigirse únicamente a TECNO-GAZ.
12. Los componentes sustituidos bajo garantía deben devolverse a TECNO-GAZ, solo si TECNO-GAZ lo pide, franco destino y embalados adecuadamente.
13. La falta de devolución que haya sido solicitada por TECNO-GAZ, conlleva el adeudo del costo del componente.
14. TECNO-GAZ no acepta devoluciones por parte de usuarios finales o de todas maneras por parte de sujetos que no sean el comprador.
15. Los productos que vuelven a TECNO-GAZ deben estar acompañados por la documentación de autorización de retorno y un documento en el que se describa el mal funcionamiento.
16. Para cualquier asunto no previsto por el presente certificado de garantía, hay que hacer referencia a la ley italiana.
17. Para cualquier disputa derivada o relacionada con los pedidos, a los que se aplica el presente certificado de garantía, que las partes no hayan logrado solucionar de forma amistosa, será exclusivamente competente el Tribunal de Milán.

Notas

Introduction

Vous êtes invité à lire attentivement et scrupuleusement la présente notice avant de procéder à l'installation du Produit, afin de protéger **"le Personnel d'assistance technique"** et **"l'Opérateur"** contre tout dommage.



Cet appareil est un dispositif médical de Classe I conforme à la Directive européenne sur les dispositifs médicaux (DDM) 93/42/CEE (Annexe IX) et modifications et intégrations successives.

Conformité

Le fabricant déclare que ce Produit est conforme à l'Annexe I (prescriptions essentielles) de la Directive 93/42/CEE et modifications et intégrations successives et atteste de cette conformité par l'apposition de la marque CE.

Validité de la notice

Cette notice d'utilisation et d'entretien s'applique aux modèles suivants :

- LC002LRD;
- LC101LRA;
- LC101LRD;
- LC102LRA;
- LC103LRD;
- LC104LRA;
- LC104LRD;
- LC105LRA;
- LC106LRA;
- LC106LRD.

Service clientèle

Le service à la clientèle se tient à votre disposition en cas de demande d'éclaircissements concernant le Produit, son utilisation, l'identification des pièces détachées et pour toute question que vous auriez à poser sur l'appareil et son utilisation, si vous souhaitez commander des pièces détachées et pour des problèmes d'assistance et de garantie.

- TECNO-GAZ S.p.A.
- Strada Cavalli, 4
- I-43038 Sala Baganza PR
- Tel.: ++39 0521 8380
- Fax: ++39 0521 833391
- E-mail: info@tecnogaz.com

Copyright

Toute reproduction ou traduction, intégrale ou partielle, d'une quelconque partie de la présente notice est interdite sans l'autorisation écrite de TECNO-GAZ.

Traductions

La langue source de cette notice est l'ITALIEN. Toute traduction sera faite à partir de la langue source de la notice.

Sommaire

LÉGENDE	3
1 INFORMATIONS GÉNÉRALES DE SÉCURITÉ	4
2 Importance de la sécurité personnelle	4
2.1 Destination d'utilisation.....	4
2.2 Conditions de sécurité (effets secondaires).....	5
2.3 Conditions ambiantes	5
3 Informations générales	6
3.1 Qualification des préposés.....	6
3.2 Population cible	6
3.3 Symboles graphiques employés dans la notice d'utilisation et d'entretien.....	7
3.4 Symboles graphiques utilisés sur le Produit.....	7
4 Avertissements pour le détenteur de l'appareil	8
4.1 Obligation de compétence du personnel	8
4.2 Garantie et responsabilité	8
5 Description et fonctionnement du Produit.....	9
5.1 Description du Produit	9
5.2 Description du fonctionnement.....	11
5.3 Manutention du Produit.....	12
5.3.1 Freins sur pied.....	15
5.3.2 Manutention modèle sur pied	16
5.4 Contrôles avant chaque utilisation	16
6 Nettoyage et désinfection.....	16
6.1 Procédé d'application.....	16
6.2 Nettoyage du Produit.....	17
6.3 Désinfection du Produit	17
6.4 Stérilisation des pièces à main.....	18
7 Réglages et entretien	19
7.1 Réglage bras mobile	19
7.2 Réglage des embrayages	20
7.3 Contrôles périodiques à effectuer sur le Produit.....	20
7.4 Entretien ordinaire.....	21
7.5 Réparations	22
7.6 Écoulement au terme de l'utilisation.....	24
7.7 Liste des pièces détachés	24
8 Données techniques.....	25
9 Déclaration de conformité du fabricant.....	27
10 Déclaration CEM.....	28
11 Certificat de Garantie.....	33

PRODUIT

LÉGENDE

L'APPAREIL EM (Électro-Médical) auquel cette notice se rapporte est un **SCIALYTIQUE CHIRURGICAL SECONDAIRE (LAMPE OPÉRATOIRE)**. Pour faciliter sa description, cet APPAREIL ME sera abrégé dans la présente notice sous le nom de "**Produit**".

OPÉRATEUR

Personnel médical professionnel (ex. personnel sanitaire professionnel, personne experte qui assiste le patient).

**ORGANISME
RESPONSABLE**

Il s'agit de l'organisme responsable de l'utilisation et de l'entretien d'un appareil EM ou d'un système EM (ex. un hôpital, un médecin ou une personne inexperte). La préparation et la compétence sont incluses dans l'utilisation.

**PERSONNEL
D'ASSISTANCE
TECHNIQUE**

Le personnel (personnes ou entités responsables vis-à-vis de l'organisme responsable) effectuant l'installation, l'assemblage, l'entretien ou la réparation de l'appareil. Dans certains cas, la sécurité de ce personnel, lorsqu'il accède à des parties dangereuses, dépend en partie de ses propres connaissances et de la compétence qu'il a suivie pour adopter les précautions appropriées. À titre d'exemple non exhaustif, seront considérées comme appartenant au PERSONNEL D'ASSISTANCE les figures professionnelles suivantes :

- ⇒ Ingénieur Civil, Géomètre-expert, Entreprise de construction, régulièrement inscrits au Tableau professionnel correspondant (pour les ouvrages de maçonnerie)
- ⇒ Ingénieur Électricien, Technicien électricien habilité à l'exercice de la profession d'électricien (pour les travaux d'électricité)

1 INFORMATIONS GÉNÉRALES DE SÉCURITÉ

Cette notice fait partie intégrante du Produit, conformément à la Directive Européenne 93/42/CEE et modifications et intégrations successives. Lire et conserver la présente notice d'utilisation et d'entretien à proximité du Produit.

TECNO-GAZ décline toute responsabilité face à d'éventuels dommages provoqués aux personnes ou aux choses dus à l'UTILISATION et à l'ENTRETIEN du Produit par un personnel n'appartenant pas aux OPÉRATEURS ou au PERSONNEL D'ASSISTANCE TECHNIQUE.

Le Produit est un appareil EM électro-médical qui s'inscrit donc dans le domaine d'application de la norme EN/IEC 62353.

Pour éviter le choc électrique, le Produit doit être relié exclusivement à un réseau d'alimentation avec terre de protection.



Risque de choc électrique.

2 Importance de la sécurité personnelle

2.1 Destination d'utilisation

SCIALYTIQUE CHIRURGICAL SECONDAIRE (LAMPE OPÉRATOIRE).

Le Produit est un dispositif médical prévu pour être employé dans les salles opératoires à l'intérieur de la ZONE du PATIENT, pour une durée à court terme ; actif, non invasif, il est destiné à éclairer localement le corps du patient pour les traitements et le diagnostic qui peuvent être interrompus sans DANGER pour le PATIENT en cas d'absence de lumière.

Une combinaison de deux ou plusieurs lampes chirurgicales utilisées dans les salles opératoires et prévues pour le traitement et le diagnostic constitue un SYSTÈME DE LAMPES CHIRURGICALES.

Le Produit éclaire correctement le champ opératoire depuis une distance de 70 à 140 cm environ par rapport à la zone du patient.

Si les champs lumineux de plusieurs corps de lampe étaient superposés, on obtiendrait une augmentation de température dans la zone du patient avec, par conséquent, un risque de déshydratation et de lésions aux tissus.

En cas de réduction de l'irradiation sanguine avec début de déshydratation des tissus, réduire l'intensité lumineuse.

Champ opératoire

Effets indésirables dus à la superposition des champs lumineux



Possibilité de déshydratation et de lésions aux tissus.

Sécurité optique



Possibilité d'éblouissement.

Interférence électromagnétique

Utilisation impropre



**Interdit de poser des objets sur le
Produit.**

Utilisation incorrecte version sur pied



**Interdit de pousser ou de
s'appuyer au produit.**

2.2 Conditions de sécurité (effets secondaires)

- Ne pas diriger la source lumineuse au niveau des yeux du patient et de l'Opérateur.
- Lorsque l'utilisation du Produit est limitée au visage (chirurgie maxillo-faciale, esthétique, ORL), il est obligatoire de couvrir les yeux du patient avec une protection adéquate. Le non respect de ces prescriptions peut provoquer des phénomènes d'éblouissement et des lésions à la rétine.

Pour éviter tout risque significatif d'interférence réciproque dû à la présence du Produit au cours d'examens ou traitements spécifiques, se rapporter à la section 10.

- Ne pas poser et ne pas accrocher d'objets sur le Produit. Le non respect de cette prescription peut provoquer la chute de ces objets dans la zone opératoire.
- Ne pas s'agripper au Produit de tout son poids. Le non respect de cette prescription peut endommager la structure du Produit.
- Ne pas couvrir la coupole du Produit pendant son fonctionnement pour en empêcher la surchauffe.
- Éviter que les parties du Produit n'entrent en collision entre elles ou avec d'autres équipements limitrophes.

Un choc peut occasionner des détachements de parties plastiques ou de vernis du Produit qui pourraient tomber dans la zone du patient.

En présence de la version sur pied, ne pas s'appuyer, pousser ou se coucher sur le produit. Le non respect de cette prescription peut causer des dommages au produit, aux dispositifs situés à proximité et au personnel présent.

2.3 Conditions ambiantes

- Le Produit n'est pas destiné à être employé dans des zones à risque d'explosion.
- Le Produit n'est pas destiné à être employé en présence de mélanges inflammables d'anesthésiques avec air, oxygène ou N₂O (gaz hilarant).
- Le Produit n'est pas destiné à être employé dans un milieu riche en oxygène et en présence d'agents inflammables.
- Pendant le fonctionnement, la température ambiante doit être comprise entre 10°C et 40°C.
- L'humidité relative doit être comprise entre 30% et 75%.
- La pression atmosphérique doit être comprise entre 700 et 1060hPa.

Utilisation

Nettoyage

Entretien courant

Entretien supplémentaire

Assistance

Démolition

Population cible

Interaction avec le patient

Interaction avec l'opérateur

3 Informations générales

3.1 Qualification des préposés

Qualification du personnel pour la réalisation des opérations sur le Produit :

Personnel médical professionnel.

Personnel médical et paramédical dûment formé.

Technicien qualifié en possession des compétences techniques-professionnelles.

TECNO-GAZ ou personnel d'assistance technique mais ce dernier seulement pour le remplacement des fusibles.

TECNO-GAZ ou revendeur autorisé.

Respecter la réglementation en vigueur en matière d'écoulement des déchets. Ce produit ne doit pas être éliminé dans les bennes à ordures courantes. Pour éviter de nuire à l'environnement et à la santé du fait de la dispersion de substances polluantes dans l'air, séparer les différents composants internes tels que fer, aluminium, plastique et matériel électrique et les confier à des centres prévus à cet effet qui se chargeront de les recycler.

3.2 Population cible

Sa destination d'emploi fait que le Produit est adapté à n'importe quel type de population, tous âges, poids, conditions de santé ou médicales confondus. Les patients peuvent être éveillés ou inconscients, en anesthésie locale ou totale. La population cible peut également être formé d'animaux.

Un patient actif ne peut toucher la coupole et le bras mobile du Produit que de façon accidentelle tandis que ce contact est exclu en cas de patient inconscient ou invalide.

L'opérateur touche nécessairement la poignée et le clavier du Produit et occasionnellement la structure. Dans tous les cas, il porte probablement des équipements de protection individuelle (ÉPI), il ne s'agit donc pas d'un contact direct.

3.3 Symboles graphiques employés dans la notice d'utilisation et d'entretien

Les mesures de sécurité suivantes doivent être observées pendant les opérations d'installation, d'utilisation et d'entretien du Produit. Pour en souligner l'importance, certaines précautions de sécurité se répètent dans toute la notice.

Suivre les consignes de sécurité avant d'utiliser ou de réparer le Produit.

Suivre rigoureusement les consignes de sécurité améliore la capacité d'utiliser en toute sécurité et correctement le Produit et aide à prévenir des opérations d'entretien incorrectes qui peuvent être dangereuses et provoquer des dommages. Les mesures de sécurité sont fournies à titre indicatif et ne sont pas exhaustives ; l'Opérateur, l'Organisme Responsable et le Personnel d'assistance technique doivent développer leurs capacités pour les améliorer et les compléter.



Signal d'avertissement général



Signal de comportement obligatoire général



Signal d'interdiction général

3.4 Symboles graphiques utilisés sur le Produit

Liste des symboles présents sur le Produit :

Marquage CE attestant de la conformité du Produit à la directive 93/42/CEE et modifications et intégrations successives



Date de fabrication (mois et année)



Adresse du fabricant



Fusibles employés par le dispositif



Respectez les instructions d'utilisation



Modèle



Numéro de série



Écoulement

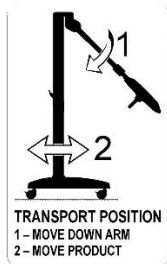


'N'

'L'

'I'

'O'



Instructions à l'Opérateur

Terre de protection

Point de connexion pour conducteur neutre

Point de connexion pour conducteur ligne

Allumé

Éteint

Veille et allumage

Interdit de pousser, de s'appuyer ou de se coucher sur le produit

Interdit de monter

Déplacer le produit uniquement lorsque son bras est tourné vers le bas

4 Avertissements pour le détenteur de l'appareil

4.1 Obligation de compétence du personnel

L'Organisme Responsable doit instruire l'Opérateur sur les opérations d'utilisation, de nettoyage et d'entretien du Produit. Les instructions doivent être fournies par écrit sur la base de cette notice.

4.2 Garantie et responsabilité

TECNO-GAZ décline toute responsabilité face au fonctionnement non fiable du Produit dû au fait que :

- le Produit n'est pas utilisé conformément à sa destination et aux consignes d'utilisation.
- les modifications autorisées et les réparations n'ont pas été effectuées par le PERSONNEL D'ASSISTANCE TECHNIQUE.

5 Description et fonctionnement du Produit

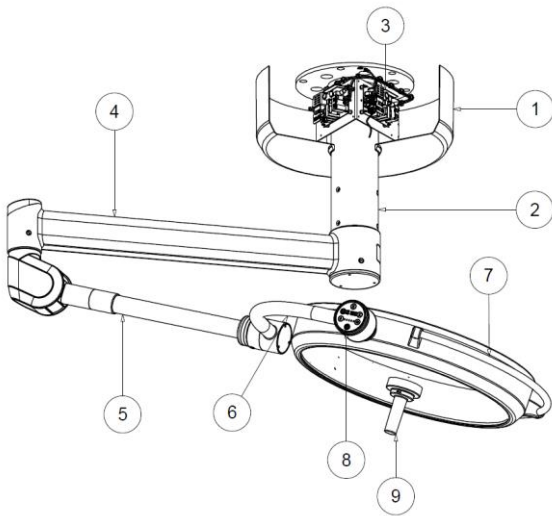
5.1 Description du Produit

Versions

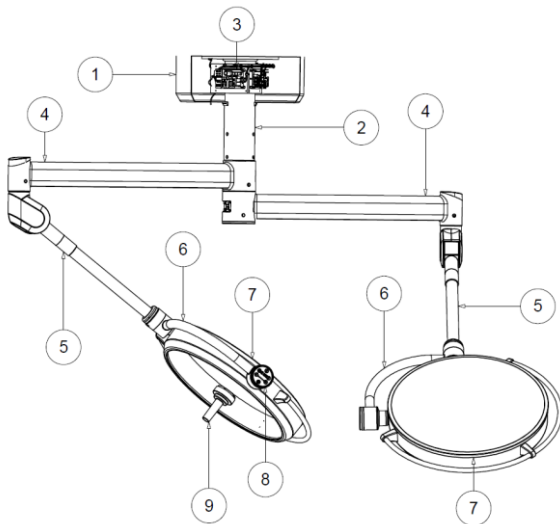
Le Produit est disponible en différentes versions :

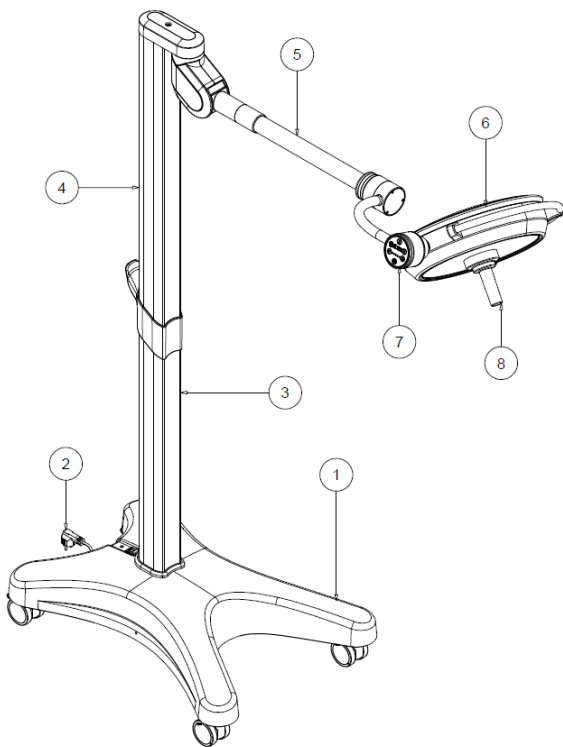
- **au plafond**
- **au plafond double**
- **sur pied**
- **au mur**

Version PLAFOND SIMPLE : cache plafond (1), tube de fixation au plafond (2), groupe d'alimentation (3), bras horizontal (4), bras mobile (5), fourche (6), tête d'éclairage (7), clavier de contrôle des fonctions (8), poignée stérilisable (9).

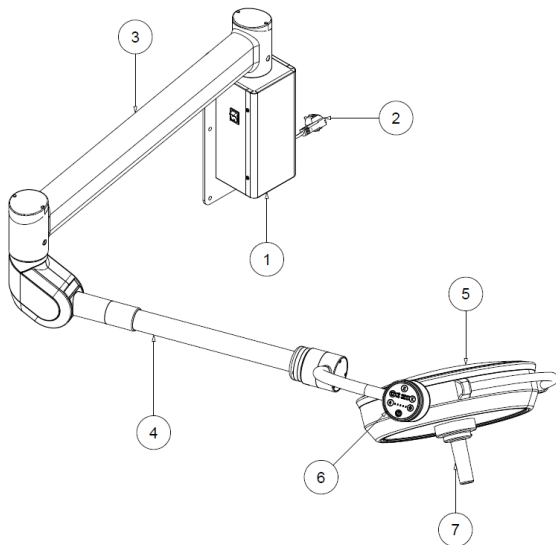


Version PLAFOND DOUBLE : cache plafond (1), tube de fixation au plafond (2), groupe d'alimentation (3), bras horizontal double (4), bras mobile (5), fourche (6), tête d'éclairage (7), clavier de contrôle des fonctions (8), poignée stérilisable (9).





Version SUR PIED : base avec roues (1), fiche d'alimentation (2), tige inférieure (3), tige supérieure (4), bras mobile (5), tête d'éclairage (6), clavier de contrôle des fonctions (7), poignée stérilisable (8).



Version MURALE : plaque murale (1), fiche d'alimentation (2), bras horizontal (3), bras mobile (4), tête d'éclairage (5), clavier de commande (6), poignée stérilisable (7).

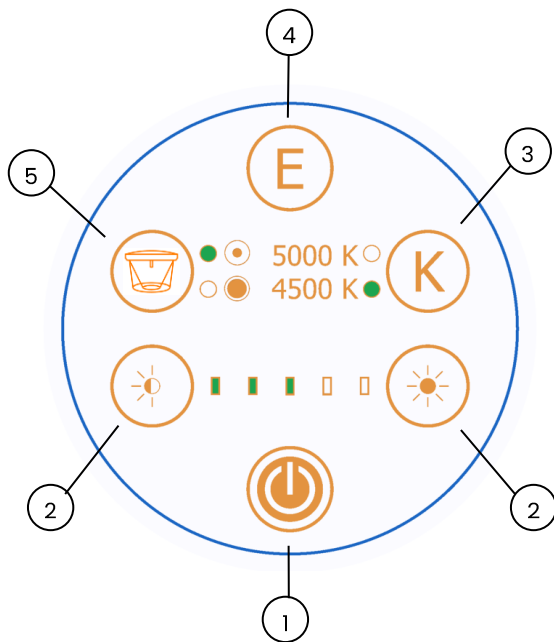
Pièces séparables

Pièce à main stérilisable. Voir 6.4 pour instructions de montage / démontage.

Interrupteur général

ATTENTION

Clavier de commande



Zone éclairée

5.2 Description du fonctionnement

Les lampes versions sur pied sont équipées d'un interrupteur lumineux vert pour l'allumage et l'arrêt général.

Pour les versions au plafond simple et double, prévoir le positionnement de l'interrupteur magnétothermique à proximité du Produit de façon à pouvoir l'éteindre en cas de nécessité.

Pour les versions sur pied et murale ne pas positionner le dispositif d'une manière qui rendrait difficile l'accès à la fiche électrique et son débranchement en cas d'urgence.

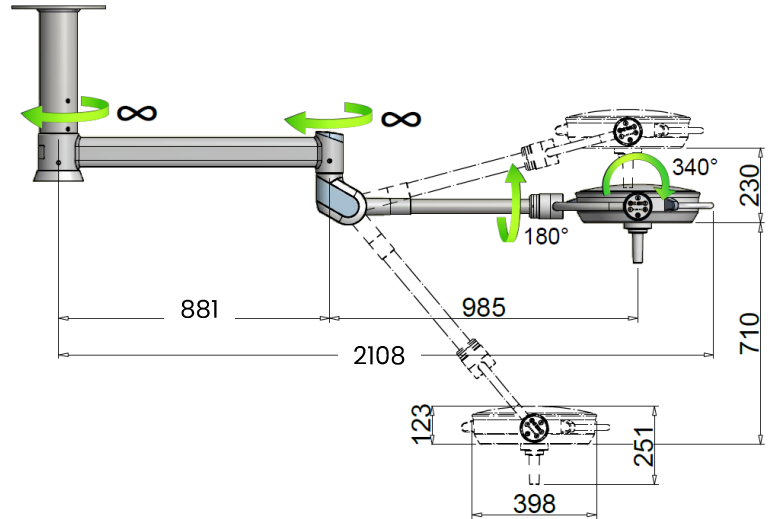
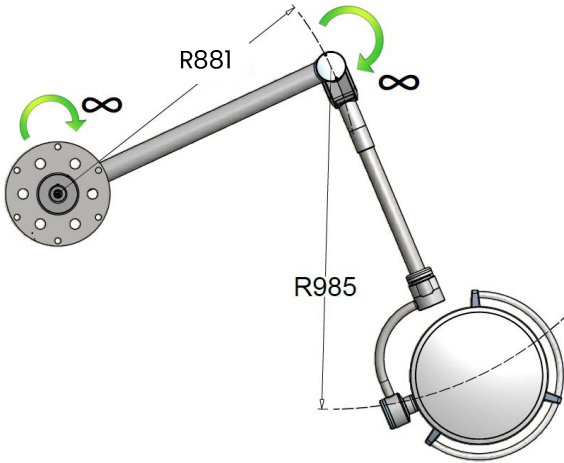
Un clavier de commande des fonctions est appliqué à la fourche du Produit. Ce clavier permet :

- d'allumer et d'arrêter la lampe à l'aide de la touche à membrane I/O (1) ;
- de régler l'intensité lumineuse à l'aide des touches marquées du symbole du soleil (2). Le niveau d'intensité atteint s'affiche à l'aide de 5 micro-LEDs vertes ;
- de sélectionner la température de couleur entre les deux valeurs 4500K et 5000K à l'aide de la touche portant la lettre K (3) ;
- activation de la fonction « Endoled » à l'aide de la touche portant la lettre E (4). Cette fonction n'est activable que lorsque la lampe est éteinte ;
- de régler le champ de lumière à l'aide de la touche (5) qui élargit ou resserre le champ.

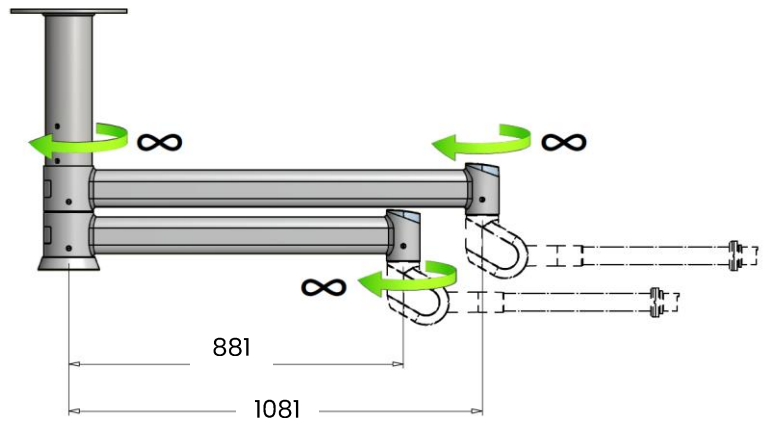
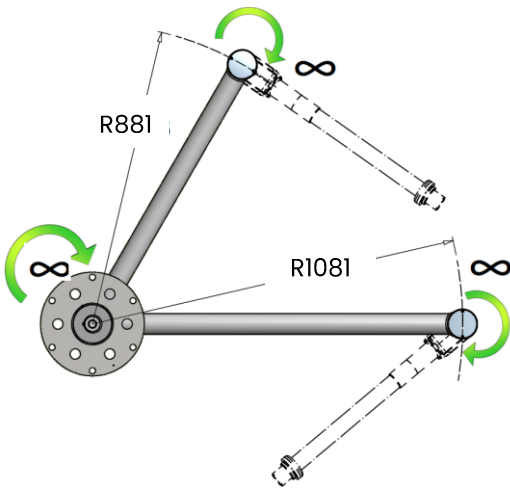
Le Produit a été conçu pour pouvoir régler électroniquement le diamètre lumineux à l'aide de la touche prévue à cet effet (5).

5.3 Manutention du Produit

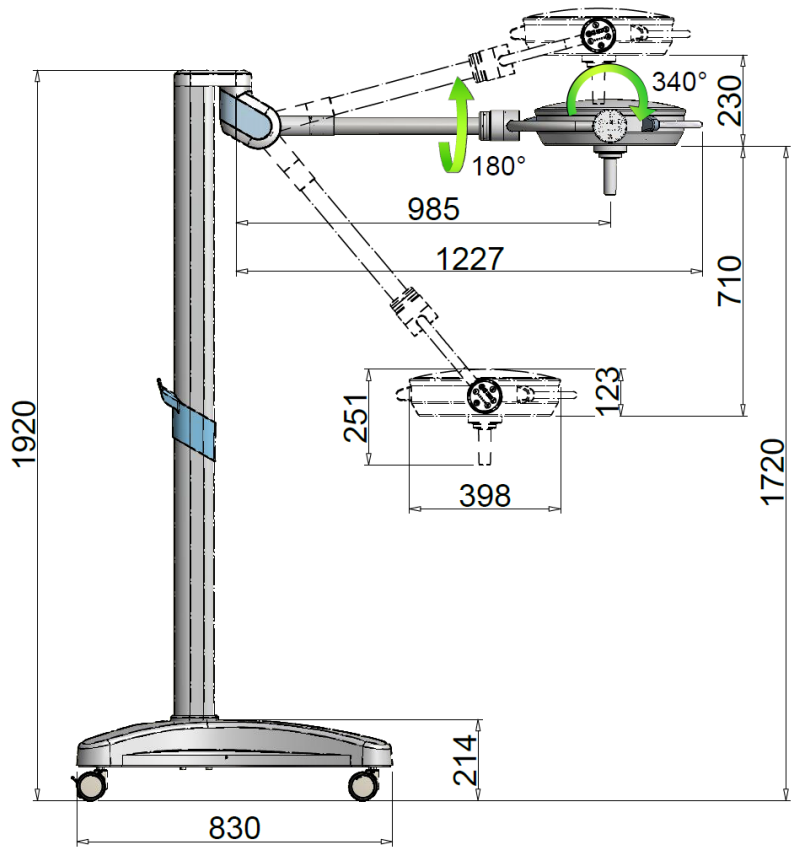
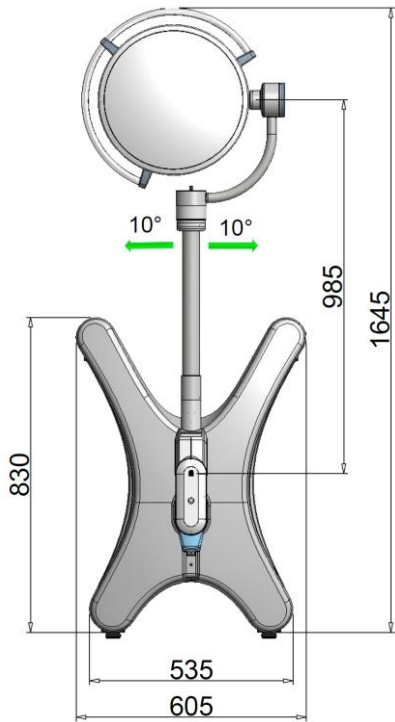
Modèle plafond SIMPLE



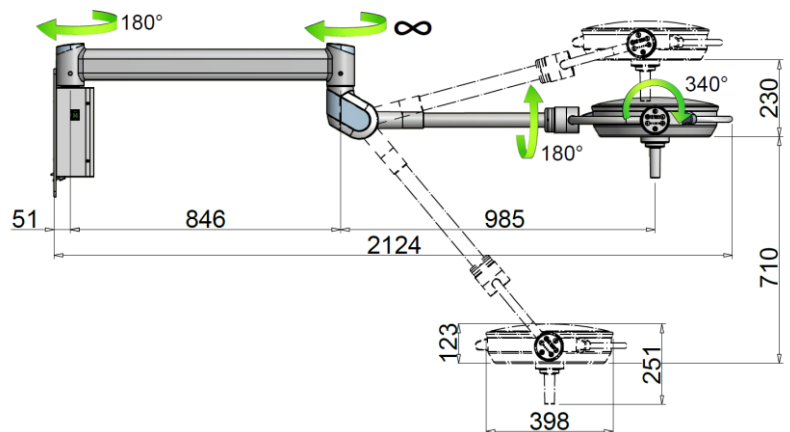
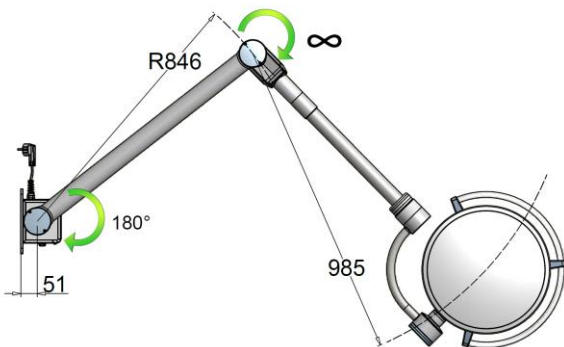
Modèle lampe DOUBLE



Modèle sur pied



Modèle murale

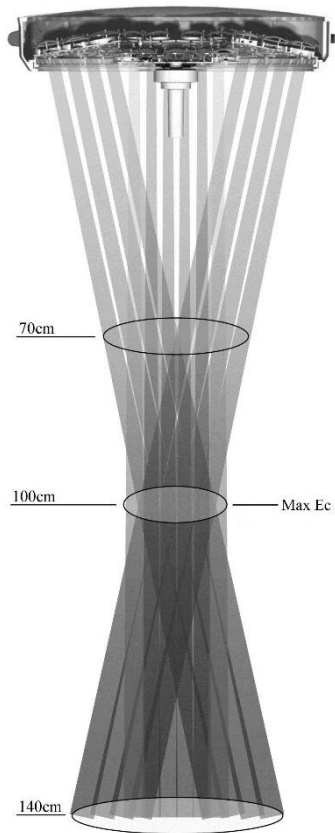




Le Produit peut être déplacé au moyen de la poignée stérilisable.

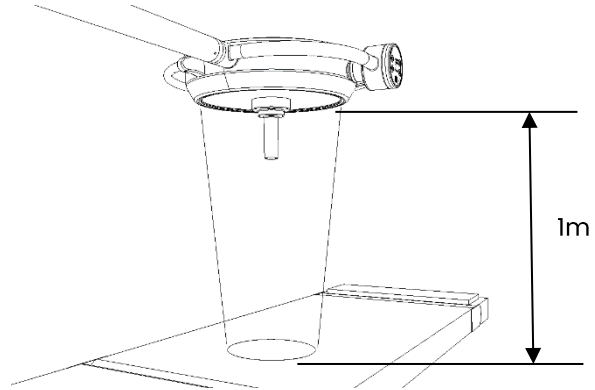
Le Produit peut également être déplacé au moyen des poignées latérales.

En appuyant sur les touches à membrane présentes, on active les fonctions de contrôle décrites plus haut.



DISTANCE DE TRAVAIL CONSEILLÉE

Pour l'optimisation de l'intensité lumineuse, on conseille d'utiliser le produit à une distance de 1 m.



Toutefois, le Produit garantit une bonne intensité lumineuse même à une distance comprise entre 70 cm et 140 cm.

5.3.1 Freins sur pied

La version sur pied est équipée de 4 roues avec frein à pédale à actionner pour bloquer le Produit dans la position souhaitée.

Appuyer avec le pied sur la pédale du frein sans appliquer une force excessive.



Possibilité d'endommager la pédale.

Ne pas donner de coups et ne pas appuyer avec insistance sur la pédale du frein une fois parvenu en position d'arrêt.



Pour désactiver le frein, lever la pédale avec le pied.



Possibilité de faire basculer la lampe.

5.3.2 Manutention modèle sur pied

Lorsqu'on juge nécessaire de déplacer la lampe, s'assurer que son bras mobile est positionné vers le bas.

Si cette consigne n'est pas respectée, le produit pourrait basculer.

5.4 Contrôles avant chaque utilisation

Avant chaque utilisation, afin de garantir la sécurité du Produit et un diagnostic correct, l'opérateur doit vérifier :

- Que la lampe est correctement désinfectée ;
- Que la lumière émise est stable et d'une intensité adéquate ;
- Que le bras mobile maintient correctement la position ;
- Que la coupole maintient correctement la position.

6 Nettoyage et désinfection

Toute organisation responsable doit respecter les prescriptions (standards et de direction) en matière d'hygiène, de désinfection et de stérilisation établies par la commission nationale compétente.



Couper la tension avant de procéder au nettoyage.



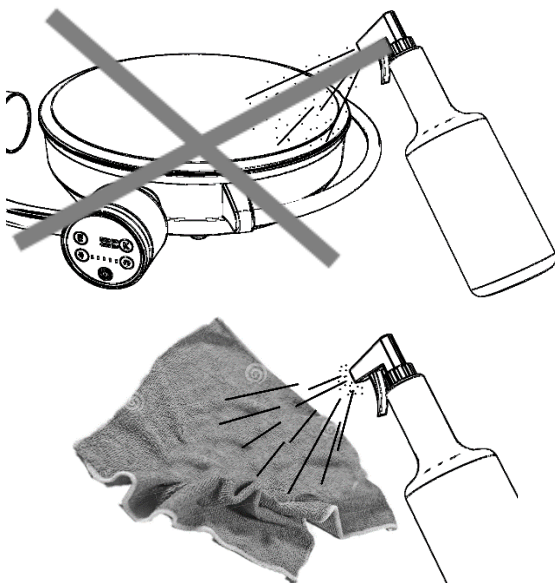
Possibilité d'endommager le Produit.

6.1 Procédé d'application

Avant de procéder aux opérations de nettoyage / désinfection du Produit, veiller à ce qu'il soit éteint et l'assurer contre le rallumage. Laisser refroidir le corps du luminaire et ne le nettoyer que lorsqu'il est froid.

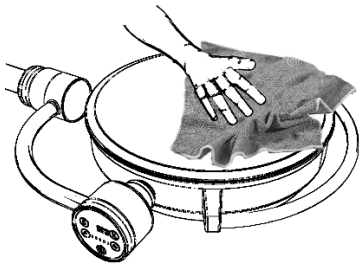
Protéger le Produit des éclaboussures d'eau et de produits nettoyants et ne pas le nettoyer au contact direct avec des liquides

Méthode d'application



Ne pas pulvériser directement le produit nettoyant / désinfectant sur le Produit.

Pulvériser le produit nettoyant / désinfectant sur un chiffon pour l'en humidifier.



Après quoi, passer le chiffon sur le Produit.

Le non respect des prescriptions susmentionnées pourrait comporter :

- le détachement du vernis et donc sa chute accidentelle dans la zone du patient ;
- le vieillissement précoce des plastiques, avec pour conséquences l'usure et la possibilité de ruptures ;
- l'opacification des écrans de protection et des verres.

6.2 Nettoyage du Produit

On conseille une désinfection journalière du Produit.

- Ne pas utiliser d'objets affilés, pointus ou abrasifs afin d'éviter le risque d'endommager les surfaces.
- Ne pas renverser de liquides directement sur le Produit.
- Nettoyer le Produit avec un chiffon humide mais pas mouillé.
- Nettoyer avec des produits détergents appropriés et sans chlore. Ne pas utiliser produits abrasifs, essence, diluants pour vernis, détergents alcalins, acides, contenant de l'alcool ou des aldéhydes.
- Doser les produits nettoyants en respectant scrupuleusement les indications de pourcentage reportées dans la fiche technique du producteur et en veillant à ce qu'aucun liquide ne pénètre dans les jointures des différentes parties du Produit, notamment le réflecteur et la structure de support.

6.3 Désinfection du Produit

On conseille de nettoyer le Produit avant chaque utilisation.

Les désinfectants peuvent contenir des substances nocives pour la santé ; employer des désinfectants établis par la commission nationale compétente pour l'hygiène et la désinfection, dans le respect des normes hygiéniques adoptées par l'Organisme Responsable.

- Ne pas utiliser d'objets affilés, pointus ou abrasifs afin d'éviter le risque d'endommager les surfaces.
- Ne pas renverser de liquides désinfectants directement sur le Produit.
- Désinfecter le Produit avec un chiffon humide mais pas mouillé.
- Utiliser des désinfectants appropriés à faible contenu en alcool.
- Pour éviter d'endommager les parties en acier inoxydable et en aluminium, n'utiliser que des désinfectants ne contenant ni chlore ni halogènes.
- Diluer les désinfectants en respectant scrupuleusement les indications de pourcentage reportées dans la fiche technique du producteur en veillant à ce qu'aucun liquide ne pénètre dans

Fréquence



Fréquence



Fréquence

**Danger pour le patient.**

Stérilisation

les jointures des différentes parties du Produit, notamment le réflecteur et la structure de support.

6.4 Stérilisation des pièces à main

Avant d'être utilisées, les pièces à main, qui peuvent supporter près de 200 cycles, doivent être stérilisées.

L'Opérateur doit respecter les prescriptions établies par la commission nationale compétente pour l'hygiène, la désinfection et la stérilisation.

Les pièces à main sont réalisées en matière plastique résistante à la chaleur et aux chocs (PSU – polysulfone).

Remplacer les pièces à main dès qu'elles présentent des fissures ou des déformations car elles pourraient tomber dans la zone du patient.

Démontage / montage de la pièce à main :

- appuyer sur le levier de relâchement de la pièce à main et l'extraire.
- enfiler sur le support la pièce à main à butée et le tourner jusqu'à ce que le levier en acier s'enclenche dans sa position initiale et que la rotation reste bloquée. Enfin, vérifier que la pièce à main est bien fixée.

Nettoyer et désinfecter de façon traditionnelle les pièces à main avant de les stériliser. Elles peuvent être nettoyées avec un produit détergent moyennement alcalin sans chlore actif. Pour leur désinfection, il est conseillé d'utiliser des produits à base d'alcool ou aldéhydes. Les désinfectants doivent être homologués par le fabricant pour une utilisation sur le polysulfone (PSU). Après la désinfection, rincer à grande eau les résidus de détergent.

Les pièces à main sont placées dans un récipient de stérilisation approprié (emballage de stérilisation jetable, par exemple sachets en plastique / papier ; emballage simple ou double), puis stérilisées. Les pièces à main peuvent atteindre une durée d'environ 200 cycles de stérilisation à vapeur dans le respect, indistinctement, des paramètres suivants :

- stérilisation à vapeur à 121°C et 1,3 bars de 25 à 30 minutes
- stérilisation à vapeur à 134°C et 2,3 bars de 4 minutes

Ne jamais dépasser la température de stérilisation de 134°C.

Suivre scrupuleusement la norme ISO 17665-1

Lorsqu'elles sont placées dans l'autoclave, faire en sorte ce que le côté ouvert des pièces à main soit tourné vers le bas. Les pièces à main doivent être libres et ne doivent pas être encombrées par d'autres matériels à stériliser.

Les pièces à main abîmées ne doivent plus être utilisées.

7 Réglages et entretien

7.1 Réglage bras mobile

Le Produit est vendu déjà équilibré et n'a pas besoin d'autres étalonnages. Lorsqu'avec le temps, le bras mobile à ressort commence à se raidir ou à se relâcher, il est possible d'intervenir mécaniquement en réglant la compression du ressort interne.

Déplacer manuellement la couverture (1) vers l'avant. Introduire un pivot (2) de 8 mm de diamètre max. dans les trous de l'embout et tourner dans le sens des flèches pour augmenter ou diminuer la charge du ressort.

Si le bras mobile se baisse, cela veut dire que la force élastique du ressort est insuffisante :

- tourner le levier vers le haut pour charger le ressort.

Si le bras mobile tend à aller vers le haut, cela veut dire que la force élastique du ressort est trop élevée :

- tourner le levier vers le bas pour décharger le ressort.

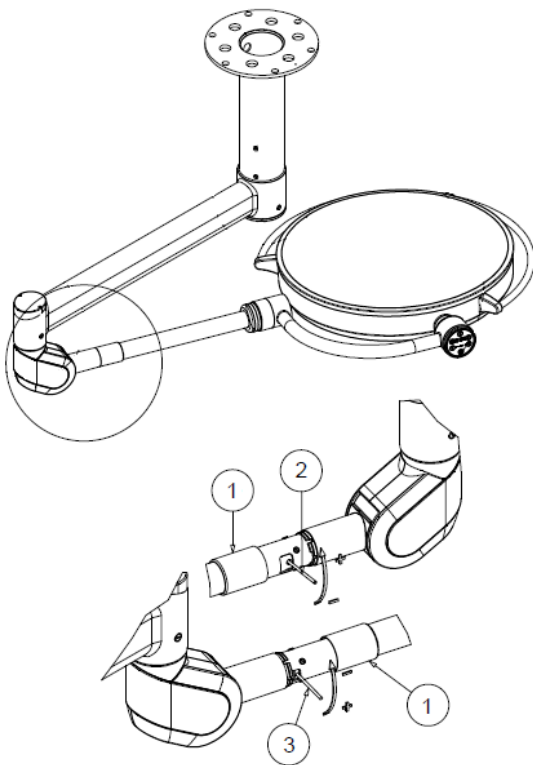
Une fois le réglage terminé, remettre la couverture (1) dans sa position initiale.

Il est également possible d'effectuer le réglage de la mobilité vers le haut du bras.

Le Produit est vendu avec la mobilité établie au maximum. S'il est nécessaire de diminuer la mobilité vers le haut, déplacer manuellement la couverture (1) vers l'avant et introduire un pivot (3) de 5 mm de diamètre dans le deuxième embout. En tournant le pivot vers le bas, il est possible de réduire la mobilité jusqu'en position horizontale.

Par contre, la mobilité vers le bas ne peut pas subir de modifications.

Une fois le réglage terminé, remettre la couverture (1) dans sa position initiale.



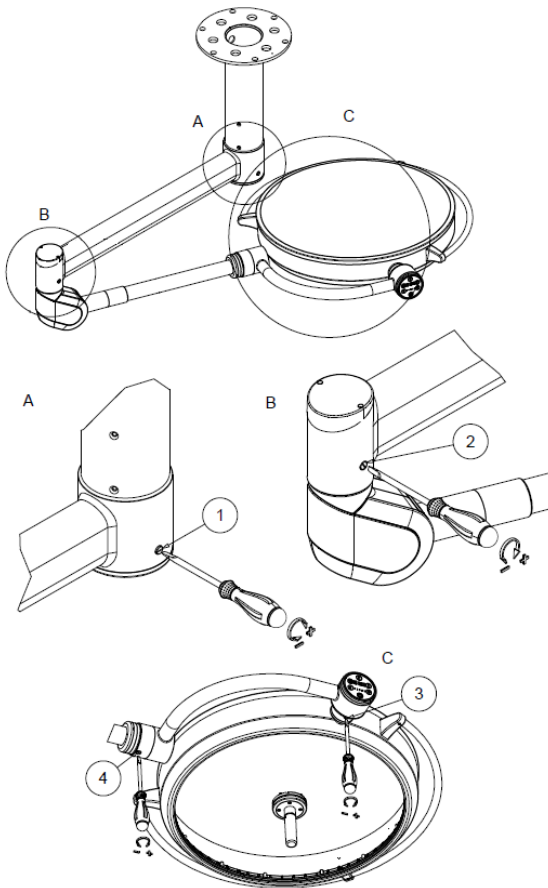
7.2 Réglage des embrayages

Les freins sont réglés au cours de l'installation. Comme toutes les parties mécaniques, les freins sont eux soumis à l'usure.

Si le Produit ne demeure pas en position stable, il est nécessaire de régler la force de freinage en agissant sur les vis des freins.

Utiliser un tournevis plat pour augmenter la force de freinage, en tournant les vis (1) e (2) du frein du bras dans le sens des aiguilles d'une montre.

Pour augmenter la force de freinage à l'extrémité, tourner les deux vis (3 et 4) des freins à l'aide d'un tournevis plat.



7.3 Contrôles périodiques à effectuer sur le Produit

Au moment de la mise en service et après tout entretien, effectuer les essais électriques et les prescriptions indiquées dans la norme IEC 62353.



Vérification électrique du Produit.



Aucune modification de cet appareil n'est admise.

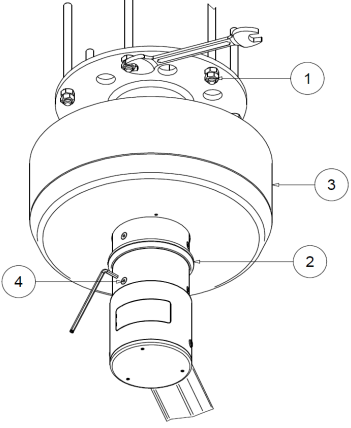
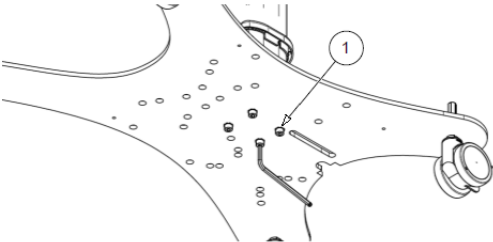


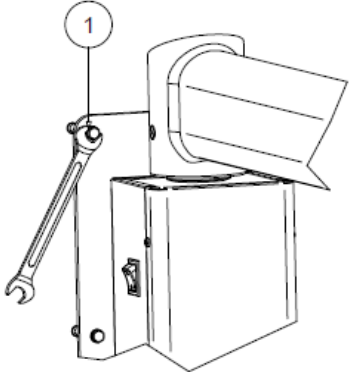
Couper le courant électrique avant d'effectuer toute opération d'entretien.





Vérifier l'intégrité du Produit.

7.4 Entretien ordinaire

N	Période	Intervention
1	Avant l'utilisation	Vérifier qu'il n'y a pas de morceaux ou de fragments de vernis qui peuvent se détacher et tomber sur le champ opératoire. S'il y en a, les enlever manuellement.
2	Avant l'utilisation	Vérifier que les écrans de protection de la source lumineuse ne sont pas endommagés. S'ils le sont, contacter le service clientèle.
3	Une fois par an	Effectuer un tour complet de toutes les articulations du Produit et vérifier l'absence de bruits et de grincements, faute de quoi lubrifier les embrayages concernés avec de la graisse à usage industriel appropriée, à une température de fonctionnement comprise entre -30°C et +120°C, type OKS 470 ou aux caractéristiques similaires.
4	Une fois par an	Si le Produit ne maintient pas sa position, régler les embrayages selon les indications des points 7.1 et 7.2 (réglage du bras et des embrayages) .
5	Une fois par an (VERSION PLAFOND) 	Vérifier que les écrous de fixation du tube tige (1) sont solidement serrés. Contrôler également les vis d'ancrage (4) du bras horizontal au tube Tige. Si elles sont lâches, les serrer avec soin. Pour accéder aux écrous (1), dégager vers le bas l'anneau en aluminium (2), en dévissant les vis, et le couvre-tige (3).
6	Une fois par an (VERSION SUR PIED) 	Vérifier que les écrous de fixation de la tige (1) en dessous de la base sont correctement serrés. S'ils sont lâches, les serrer convenablement.

<p>Une fois par an (VERSION MURALE)</p> <p>7</p> 	<p>Vérifier que les écrous de fixation murale (1) sont correctement serrés. S'ils sont lâches, les serrer convenablement.</p>
--	---

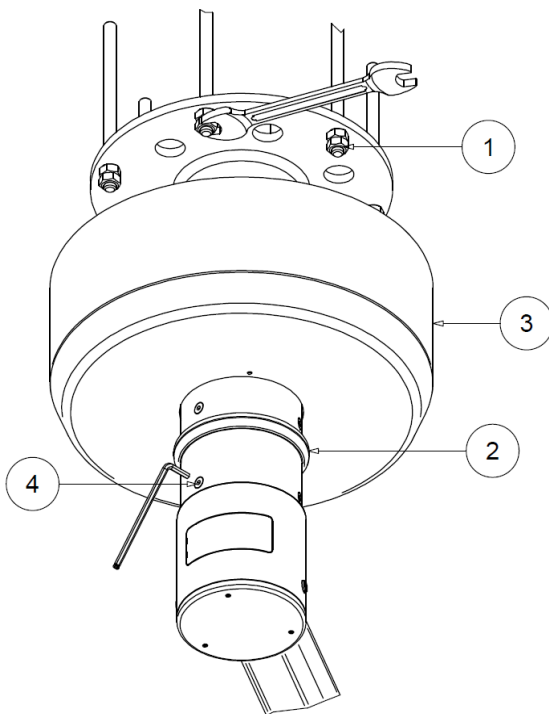
 **Le Produit doit être ouvert et réparé exclusivement par le Personnel d'Assistance Technique pour le remplacement des fusibles. Toute autre réparation incombe au fabricant.**

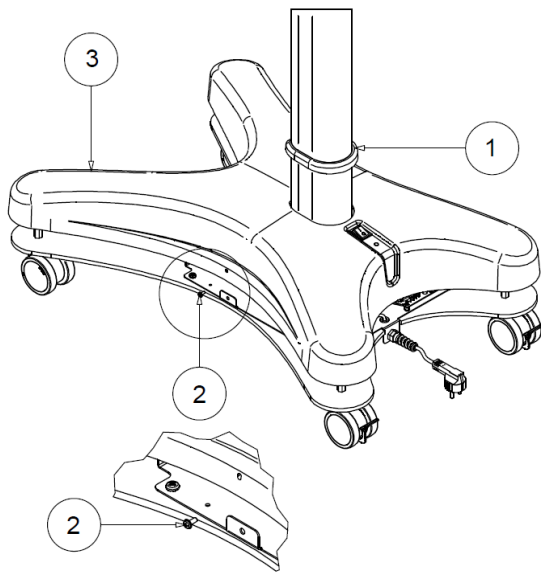
 **Couper le courant électrique avant d'effectuer toute opération d'entretien.**

7.5 Réparations

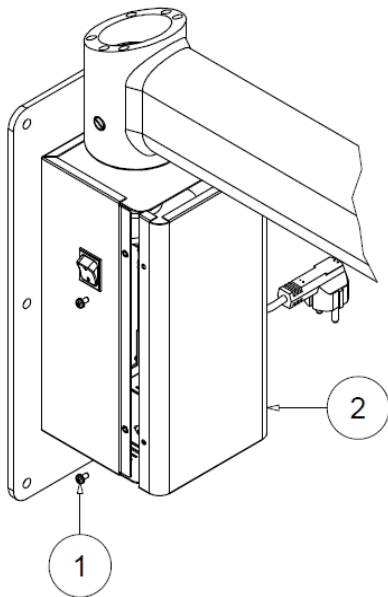
La seule réparation incombant au personnel d'assistance technique est le remplacement des fusibles.

Pour accéder aux fusibles dans la version au plafond, ouvrir le couvre-tige selon les indications fournies au point 5 du paragraphe 7.4.

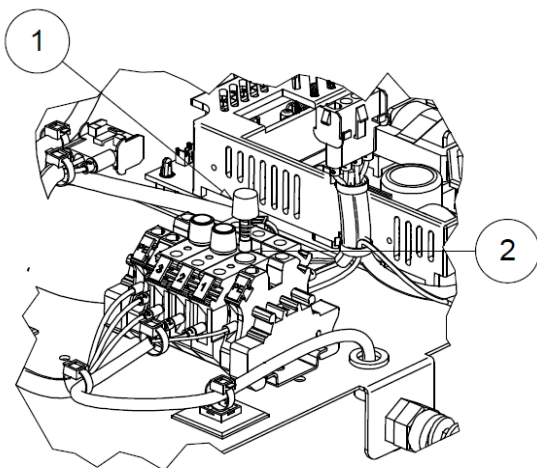




Pour accéder aux fusibles dans la version sur pied, soulever l'anneau (1), ôter les vis (2) et soulever la couverture (3).



Pour accéder aux fusibles dans la version murale, ôter les 4 vis (1) et la boîte de fermeture (2).



Retirer le porte-fusibles à vis (1) de la boîte de connexions et remplacer le fusible (2) par un fusible du même type.



Aucune modification de cet appareil n'est admise.

En l'occurrence, TECNO-GAZ fournira les schémas électriques, la liste des pièces, les descriptions, les instructions d'étalonnage ou autres informations qui aident le personnel d'assistance technique dans la réparation des parties du Produit signalées comme étant réparables par le personnel d'assistance technique.

Si les indications ci-dessus ne sont pas suffisantes pour résoudre le problème, contacter l'assistance.

Écoulement fin de vie

7.6 Écoulement au terme de l'utilisation

Respecter la réglementation en vigueur en matière d'écoulement des déchets. Ce produit ne doit pas être éliminé dans les bennes à ordures courantes. Pour éviter de nuire à l'environnement et à la santé du fait de la dispersion de substances polluantes dans l'air, séparer les différents composants internes tels que fer, aluminium, plastique et matériel électrique et les confier à des centres prévus à cet effet qui se chargeront de les recycler.



Utiliser uniquement des pièces de rechange originales.

7.7 Liste des pièces détachés

Description	Code pour la commande
Poignée stérilisable	Z200518
Fiche électronique ORION 40	Z300632-PL30E
Fiche électronique ORION 40DS	Z300632-PL81DUAL
Clavier à membrane	Z300227
Interrupteur O/I (pour les versions sur pied)	Z300016
Unité d'alimentation switching	Z400629
Fusible T2AH 250V '5x20'	Z400195
Fusible T10AH 250V '5x20'	Z400217
Fusible T4AH 250V '5x20'	Z400215

8 Données techniques

Données techniques sur la lumière	ORION 40	ORION 40DS
Éclairage E_c à 1 m \pm 10% (5000K) [Lux]	160.000	
Éclairage E_c à 1 m \pm 10% (4500K) [Lux]	160.000	
Éclairage E_c à 1 m \pm 10% (5000K) [Lux] Dental Care	N/A	60.000
Éclairage E_c à 1 m \pm 10% (4500K) [Lux] Dental Care	N/A	50.000
Température de couleur double sélection [K]	4.500 / 5.000	
Indice de rendu de couleur R_a [-]	92 - 95	96 - 96
R_9 [-]	>90	90
Diamètre du champ lumineux d_{50} [mm] (4500K - 5000K)	130 - 130	100 - 100
Diamètre du champ lumineux d_{10} [mm] (4500K - 5000K)	220 - 220	155 - 155
Profondeur d'éclairage L1+L2 [cm] au 60% (4500K - 5000K)	61 - 66	40 - 40
Rayonnement maximum [W/m ²]	488 - 491	500 - 500
Rayonnement / Éclairage [mW/m ² lx]	3,49 - 3,50	3,57 - 3,57
Rayonnement maximum dans l'UV [W/m ²]	0,004	0,003
Données sur le branchement électrique		
Courant alternatif primaire [Volt ca]	100 - 240	
Fréquence [Hz]	50/60	
Puissance absorbée [VA]	60 (100V) 60 (240V)	90 (100V) 90 (240V)
Source lumineuse	n°30 LEDs	n°30 LEDs
Durée source lumineuse LED [h] (cette donnée peut varier en fonction de la présence de pics de tension et de la fréquence d'utilisation)	50.000	
Contrôle intensité lumineuse [%]	20-100	

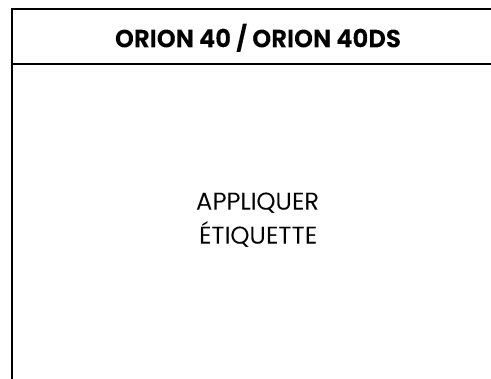
Données générales	
Couleur	RAL 9003
Directive	93/42/CEE e 2007/47/CE
Normes	EN/IEC 60601-2-41
Classification du produit Dispositif médical	Classe I
Performances essentielles	Distribution d'un éclairage minimum et approprié (le flux lumineux émis par l'appareil EM ne doit pas varier de plus de 20% durant l'utilisation ; la température de couleur et l'indice de rendu de couleur doivent être stables et compris entre 3000K et 6700K et 85 et 100, respectivement ; la valeur d'E _c doit être ≥ de 40.000 lux et ≤ 160.000 lux).
	La limitation de l'énergie dans le domaine opératoire (l'énergie UV irradiée avec longueur d'onde inférieure à 400 nm ne doit pas dépasser 10 W/m ² ; l'irradiance total E _e dans la zone éclairée ne doit pas dépasser 1000 W/m ² à une distance de 1000 mm ; la valeur d'E _c doit être ≥ de 40.000 lux et ≤ 160.000 lux ; E _e /E _c ≤ 6 mV/m ² lx).
Degré de protection IP	IP20
Conditions d'utilisation	Fonctionnement continu
Stérilisation à vapeur de la pièce à main	121°C et 1,3 bars 25-30 minutes. 134°C et 2,3 bar 4 minutes.
Moyen d'isolation électrique de la tension de ligne	Extérieur au produit (Interrupteur général) pour les versions au plafond. Interrupteur général pour les versions murales et sur pied.
Dimensions	
Diamètre corps lampe [cm]	40
Surface d'émission de la lumière [cm ²]	483 – 762
Poids scialytique sur pied, sur pied à batterie, plafond, plafond double [Kg]	47, 57, 39, 27, 63
Marquages	
CE	Conforme à la directive 93/42/CEE (y compris 2007/47/CE)
Toutes les mesures d'éclairage sont à considérer avec une tolérance ±6% due à des raisons métrologiques et de construction	

9 Déclaration de conformité du fabricant

La société :

TECNO-GAZ S.p.A. Strada Cavalli n. 4 – CAP 43038 – Sala Baganza – Parma – ITALIE

déclare sous sa responsabilité que le Produit (Dispositif Médical d'éclairage à usage chirurgical et de diagnostic) :



construit par TECNO-GAZ S.p.A., est conforme à l'Annexe VII de la Directive 93/42/CEE du 14/05/1993, appliquée en Italie par le Décret Législatif N°46 du 24 février 1997 et modifications successives (y compris la Directive 2007/47/CE du 05/09/2007, appliquée en Italie par le Décret Législatif N°37 du 25 janvier 2010) et aux normes suivantes :

- EN/IEC 60601-1 (Partie 1: Exigences générales pour la sécurité de base et les performances essentielles)
- EN/IEC 60601-2-41 (Partie 1: Exigences particulières pour la sécurité de base et les performances essentielles des éclairages chirurgicaux et des éclairages de diagnostic)
- EN/IEC 60601-1-2 (Partie 2: Exigences générales pour la sécurité de base et les performances essentielles - Norme collatérale : Perturbations électromagnétiques – Exigences et essais)

Classification en référence à l'article 9 et Annexe IX de la Directive 93/42/CEE et 2007/47/CE

DURÉE :	Court terme (Annexe IX, Par. 1 "Définitions", art. 1, alinéa 1.1)
DESCRIPTION :	Disp. Médical non invasif (Annexe IX, Par. 1 "Définitions", art. 1, alinéa 1.2) Disp. Médical actif (Annexe IX, Par. 1 "Définitions", art. 1, alinéa 1.4)
CLASSE I :	(Annexe IX, par.3 "Classification", art. 3, alinéa 3.3, Règle 12) et (Annexe IX Par.3 "Classification", art. 1, alinéa 1.1 Règle 1)

- L'évaluation de conformité est développée en référence à l'article 11 de la Directive 93/42/CEE et 2007/47/CE.
- Le Système Qualité de TECNO-GAZ est conforme aux normes UNI EN ISO 9001 et UNI CEI EN ISO 13485 et est certifié par CSQ (certificat CSQ n°9120.RMS1 et 9124.RMS2).

Nom : PAOLO BERTOZZI
Position : PDG





Possibilité d'interférence avec des appareils à proximité.

10 Déclaration CEM

Le Produit a été testé en application de la normative EN 60601-1-2 qui garantit une compatibilité électromagnétique correcte.

Des appareils portatifs et mobiles de communication peuvent influencer le Produit. Le Produit ne devrait pas être utilisé à proximité d'un autre dispositif et si cela s'avère nécessaire, le Produit doit être contrôlé pour en vérifier les fonctionnalités.

L'emploi d'accessoires autres que ceux fournis/préconisés par le producteur peut augmenter le niveau d'émissions et réduire le niveau d'immunité de l'appareil.

Le Produit est conçu pour être utilisé dans des milieux électromagnétiques décrits ci-après.

L'Organisme Responsable ou l'Opérateur se doivent de s'assurer que le Produit est bien utilisé dans un milieu comparable.


Il pourrait arriver que, soumis à des radiations irradiées dans la plage 80 MHz – 1 GHz ou à éclatement, le Produit ne réponde plus aux commandes se rapportant à la lampe et à la caméra.

Si cela arrive, les performances essentielles seront toutefois garanties mais pour rétablir le fonctionnement normal, il est nécessaire de couper la tension de l'interrupteur général.

Test d'immunité	Conformité	Milieu électromagnétique - directives
Émissions RF CISPR 11	Groupe 1	Le Produit utilise de l'énergie à RF seulement pour son fonctionnement interne. Par conséquent, ses Émissions à RF sont très basses et ne provoquent vraisemblablement aucune interférence dans les appareils situés à proximité.
Émissions RF CISPR 11	Classe A	Le Produit est destiné à être utilisé dans tous les milieux, à l'exception des milieux domestiques, et de ceux directement reliés à une alimentation de réseau public à basse tension qui alimente des bâtiments utilisés à des fins domestiques, à condition que soit fourni l'avertissement suivant. Avertissement : Ce Produit est destiné à être utilisé exclusivement par un personnel sanitaire professionnel. Ce Produit peut provoquer une radio-interférence ou peut déranger le fonctionnement d'appareils situés à proximité. Il peut s'avérer nécessaire d'adopter des mesures de mitigation de ces turbulences, telles que la réorientation et le repositionnement du Produit ou du blindage de la pièce.
Émissions harmoniques IEC 61000-3-2	Classe A	
Émissions de fluctuations de tension / flicker IEC 61000-3-3	Conforme	

REMARQUE : Les émissions qui caractérisent cet appareil font qu'il est approprié pour une utilisation dans les zones industrielles et les hôpitaux (CISPR 11 CLASSE A). Si l'appareil est utilisé dans des environnements domestiques (pour lesquels la compatibilité à CISPR 11 CLASSE B est requise), une protection adéquate pourrait ne pas être garantie en présence de fréquences radio. Dans ce cas, l'utilisateur devra adopter des mesures d'atténuation, telles que la réorientation et le repositionnement du produit.

Test d'immunité	Niveau d'essai EN/IEC 60601-1-2	Niveau de conformité	Milieu électromagnétique - directives
Décharge électrostatique (ESD) IEC 61000-4-2	+/- 8 kV au contact +/- 15 kV dans l'air	+/- 8 kV au contact +/- 15 kV dans l'air	Les sols doivent être en bois, en béton ou en carreaux céramiques. Si les sols sont revêtus de matériau synthétique, l'humidité relative devrait être au moins de 30%.
Transistors électriques impulsions rapides IEC 61000-4-4	+/- 2 kV Pour des lignes d'alimentation électrique +/- 1 kV Pour des lignes d'entrée/sortie	+/- 2 kV Pour des lignes d'alimentation électrique +/- 1 kV Pour des lignes d'entrée/sortie	La qualité de la tension de secteur devrait être celle d'un milieu commercial ou hospitalier typique.
Surtensions IEC 61000-4-5	+/- 1 kV Entre les phases +/- 2 kV Entre les phases et la terre	+/- 1 kV Entre les phases +/- 2 kV Entre les phases et la terre	La qualité de la tension de secteur devrait être celle d'un milieu commercial ou hospitalier typique.
Creux de tension, coupures de courte durée et variations sur les lignes d'entrée de l'unité d'alimentation IEC 61000-4-11	<5% U _r (chute >95% d'U _r) Pour 0,5 cycles <40% U _r (chute = 60% d'U _r) Pour 5 cycles <70% U _r (chute = 30% d'U _r) Pour 25 cycles <5% U _r (chute >95% d'U _r) Pour 5 s	<5% U _r (chute >95% d'U _r) Pour 0,5 cycles <40% U _r (chute = 60% d'U _r) Pour 5 cycles <70% U _r (chute = 30% d'U _r) Pour 25 cycles <5% U _r (chute >95% d'U _r) Pour 5 s	La qualité de la tension de secteur devrait être celle d'un milieu commercial ou hospitalier typique. Si l'utilisateur du Produit demande un fonctionnement continu pendant les coupures du courant de secteur, on conseille d'alimenter le Produit avec un groupe de continuité ou des batteries.
Champ magnétique à la fréquence de réseau (50/60Hz) IEC 61000-4-8	30 A/m	30 A/m	Les champs magnétiques à fréquence de réseau devraient avoir des niveaux caractéristiques d'une localité typique dans un milieu commercial ou hospitalier.
REMARQUE : U _r est la tension du réseau en c.a. avant l'application du niveau d'essai.			

Test d'immunité	Niveau d'essai EN/IEC 60601-1-2	Niveau de conformité	Milieu électromagnétique - directives
RF conduite IEC 61000-4-6 RF irradiée IEC 61000-4-3	3 Veff De 150 kHz à 80 MHz 3 V/m De 80 MHz à 2,7 GHz	3 Veff 3 V/m	<p>Les systèmes de communication RF portatifs et mobiles ne doivent pas être utilisés à proximité des Produits, de même que les câbles ; respecter la distance de séparation préconisée, calculée en fonction de l'équation applicable à la fréquence du transmetteur.</p> <p>Distance de séparation préconisée :</p> $d = 1,2\sqrt{P} \text{ de } 150 \text{ KHz à } 80 \text{ MHz}$ $d = 1,2\sqrt{P} \text{ de } 80 \text{ MHz à } 800 \text{ MHz}$ $d = 2,3\sqrt{P} \text{ de } 800 \text{ MHz à } 2,7 \text{ GHz}$ <p>où P est la Puissance maximum de sortie du transmetteur en Watt (W), selon le producteur du transmetteur et où d est la distance de séparation préconisée en mètres (m).</p> <p>L'intensité du champ des transmetteurs fixes RF, établie par une enquête électromagnétique sur le site, doit être inférieure au niveau de conformité, dans chaque gamme de fréquences.</p> <p>À proximité d'un appareil marqué du symbole ci-dessous, il est possible qu'il y ait des interférences :</p> <div style="text-align: right;">  </div>

REMARQUE 1: À 80 MHz et 800 MHz, s'applique la plus grande fréquence de gamme.

REMARQUE 2: Ces lignes conductrices pourraient de pas s'appliquer à toutes les situations. La propagation électromagnétique est influencée par l'absorption et la réflexion des structures des objets et des personnes

Fréquence d'essai (MHz)	Bande ^{a)} (MHz)	Service ^{a)}	Modulation ^{b)}	Puissance maximale (W)	Distance (m)	NIVEAU D'ESSAI D'IMMUNITÉ (v/m)
385	380-390	TETRA 400	Modulation d'impulsion ^{b)} 18 Hz	1,8	0,3	27
450	430-470	GMRS 460, FRS 460	FM ^{c)} Écart ± 5kHz Sinus. 1 kHz	2	0,3	28
710	704-787	LTE Band 13, 17	Modulation d'impulsion ^{b)} 217 Hz	0,2	0,3	9
745						
780						
810	800-960	GSM800/900, TETRA 800, iDEN 820, CDMA 850, LTE Band 5	Modulation d'impulsion ^{b)} 18 Hz	2	0,3	28
870						
930						
1720	1700-1990	GSM 1800; CDMA 1900; GSM 1900; DECT; LTE Band 1, 3, 4, 25; UMTS	Modulation d'impulsion ^{b)} 217 Hz	2	0,3	28
1845						
1970						
2450	2400-2570	Bluetooth, WLAN, 802.11 b/g/n, RFID 2450, LTE Band 7	Modulation d'impulsion ^{b)} 217 Hz	2	0,3	28
5240	5100-5800	WLAN 802-11 a/n	Modulation d'impulsion ^{b)} 217 Hz	0,2	0,3	9
5500						
5785						

REMARQUE : Si nécessaire, pour obtenir le NIVEAU D'ESSAI D'IMMUNITÉ, on peut réduire la distance entre l'antenne de transmission et l'APPAREIL ou le SYSTEME EM à 1 m. La distance d'essai de 1 m est autorisée par l'IEC 61000-4-3.

^{a)} Pour certains services, seules les fréquences de liaison montante sont incluses.

^{b)} La porteuse doit être modulée à l'aide de l'utilisation d'un signal d'onde carrée d'un cycle de service de 50 %.

^{c)} Comme variante de la modulation MF, 50 % de la modulation d'impulsion à 18 Hz peut être utilisée car pendant qu'elle ne représente pas la modulation réelle, elle représenterait le cas le plus défavorable.

Distance de séparation préconisée entre les appareils portatifs et mobiles de communication RF et le Produit

Le Produit est conçu pour être utilisé dans des milieux électromagnétiques où les interférences de RF irradiées sont contrôlées. Le client ou l'utilisateur du Produit peuvent prévenir les interférences électromagnétiques en maintenant une distance minimum entre l'appareil de communication RF portatif et mobile (transmetteurs) et le Produit (voir ci-après), conformément à la puissance maximum de sortie de l'appareil de communication.

Puissance d'émission attribuée au transmetteur W	Distance de séparation en fonction de la fréquence du transmetteur m [m]		
	De 150 kHz à 80 MHz $d = 1,2\sqrt{P}$	De 80 MHz à 800 MHz $d = 1,2\sqrt{P}$	De 800 MHz à 2.7 GHz $d = 2,3\sqrt{P}$
0,01	0,12	0,12	0,24
0.1	0,38	0,38	0,73
1	1,2	1,2	2,3
10	3,8	3,8	7,3
100	12	12	23

Pour les transmetteurs ayant un niveau Maximum de Puissance de sortie non mentionné dans le tableau précédent, la distance de séparation préconisée exprimée en mètres (m) peut être déterminée en utilisant l'équation applicable à la fréquence du transmetteur, où P est la puissance de sortie du transmetteur en watt (W) en accord avec le producteur du transmetteur.

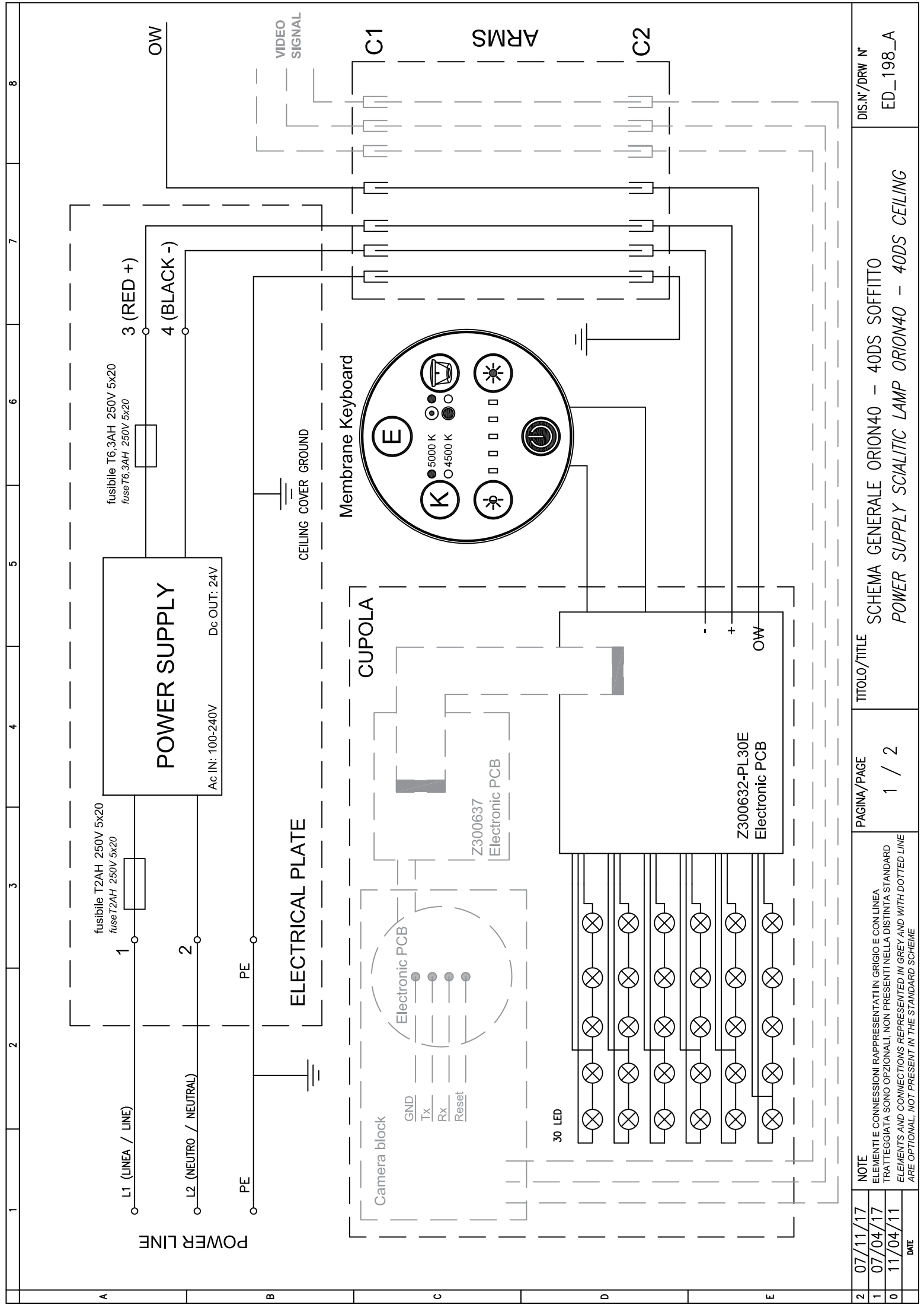
REMARQUE 1 : A 80 MHz et 800 MHz, on applique la distance de séparation pour l'intervalle de fréquence supérieur.

REMARQUE 2 : Ces lignes conductrices pourraient de pas s'appliquer à toutes les situations. La propagation électromagnétique est influencée par l'absorption et par les reflets des structures des objets et des personnes.

11 Certificat de Garantie

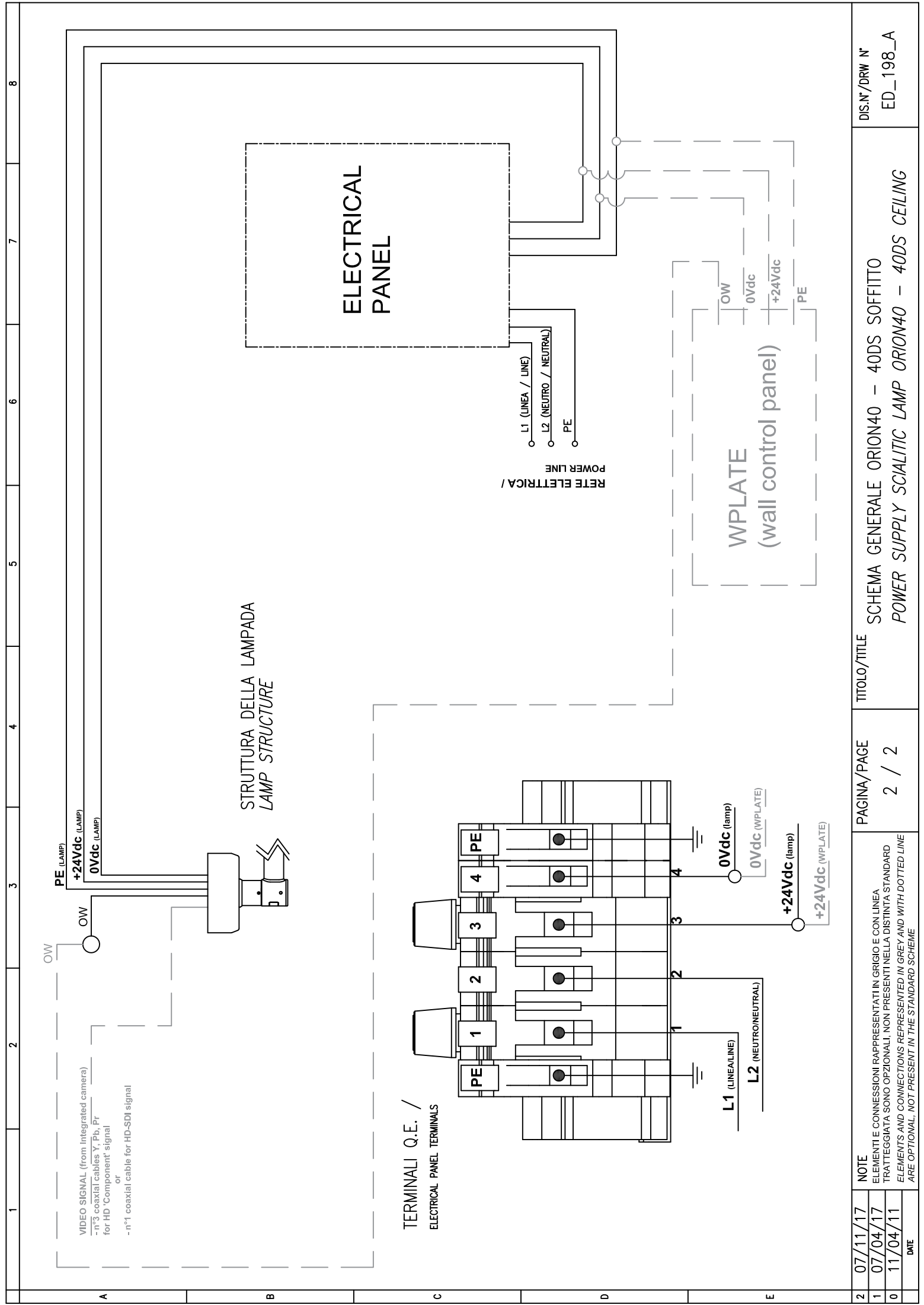
1. Le Produit, y compris ses parties électriques, est garanti 18 mois.
2. La garantie prend effet à compter de la date d'expédition du Produit de l'usine TECNO-GAZ à l'acheteur.
3. En cas de contestation, la date indiquée dans le "Document de transport" qui accompagne la marchandise fait foi.
4. La garantie est limitée à l'envoi à l'acheteur de pièces de rechange du Produit ou, si TECNO-GAZ estime que le remplacement des pièces n'est pas faisable, au remplacement de tout le Produit ; de plus, elle s'applique à des défauts avérés de fabrication et selon le jugement sans appel de TECNO-GAZ. La garantie ne comprend donc aucun autre coût ou frais (tel que, à titre d'exemple et non exhaustif, les frais de main d'œuvre, les frais d'emballage et de transport, etc.).
5. La garantie exclut les pièces exposées à une usure naturelle (à titre d'exemple et non exhaustif : ampoules halogènes, LEDS, fusibles, relais, roulements à billes, etc.).
6. La garantie ne couvre pas :
 - les dysfonctionnements dus au non respect de toutes les indications contenues dans les Notices d'Instructions ;
 - es dysfonctionnements dus à des erreurs d'installation et/ou d'entretien ;
 - les dysfonctionnements ou les défauts dus à la négligence, à un usage impropre ou à d'autres causes non attribuables à TECNO-GAZ ;
 - les dysfonctionnements ou les défauts dus au fait que l'installation électrique de la pièce où a lieu l'installation n'est pas conforme aux normes CEI 64-8 (normes pour installations électriques dans pièces affectées à un usage médical) et normes similaires.
7. TECNO-GAZ remboursera les dommages directs dus à l'acheteur et documentés comme étant attribuables à son Produit, causés dans les limites de la période de garantie, pour un montant n'excédant pas 40% de la valeur nette du Produit figurant sur la facture de l'acheteur. TECNO-GAZ décline formellement toute responsabilité face aux dommages indirects ou consécutifs (même dans les cas de non utilisation de la lampe) provenant de la fourniture.
8. La garantie visée au présent certificat remplace les garanties légales pour défauts et non conformités et exclut toute autre responsabilité possible de TECNO-GAZ dérivant des Produits fournis.
9. Le remboursement d'éventuels dommages causés aux personnes ou aux choses, dus au dysfonctionnement ou aux défauts du Produit, se limitera au plafond de la couverture d'assurance de TECNO-GAZ pour la responsabilité civile.
10. L'acheteur sera automatiquement déchu de la garantie :
 - s'il s'avère que le Produit a été altéré ou modifié par l'acheteur ou par des tiers ;
 - si le Produit a été réparé par l'acheteur ou par des tiers, sans respecter les indications contenues dans les Notices d'Instructions ;
 - si le numéro de matricule du Produit a été effacé, caché ou enlevé ;
 - si l'acheteur n'est pas en règle avec les paiements.
11. Pour les réparations sous garantie, l'acheteur doit s'adresser exclusivement à TECNO-GAZ.
12. Les pièces remplacées sous garantie devront être retournées à TECNO-GAZ, et uniquement si TECNO-GAZ le demande, franco de port et correctement emballées.
13. Toute pièce non rendue demandée par TECNO-GAZ comportera le prélèvement du coût de la pièce.
14. TECNO-GAZ n'acceptera pas les pièces retournées par des utilisateurs finaux ou dans tous les cas par des sujets autres que l'acheteur.
15. Les Produits retournés à TECNO-GAZ devront être accompagnés de la documentation d'autorisation au retour ainsi qu'un document reportant la description de la panne.
16. Pour tout ce qui n'est pas prévu dans le présent certificat de garantie, consulter la législation italienne.
17. Face à tout litige dérivant ou associé aux commandes auxquelles s'applique le présent certificat de garantie que les parties ne seraient pas parvenues à résoudre à l'amiable, le Tribunal de Milan sera le seul compétent.

Notes

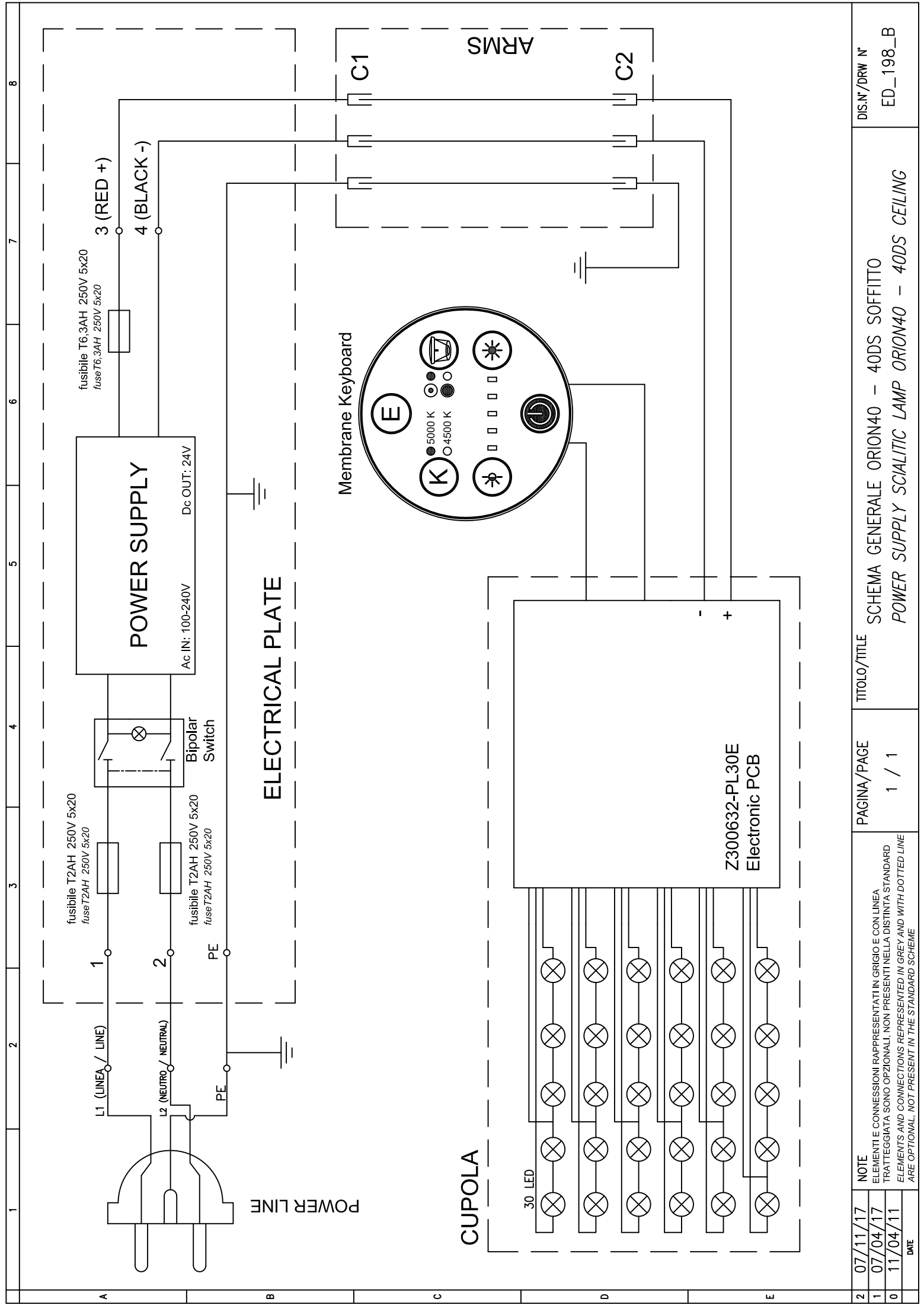


1 2 3 4 5 6 7 8

DATE	NOTE	PAGINA/PAGE	TITOLO/TITLE	DIS.N°/DRW N°
07/11/17	ELEMENTI E CONNESSIONI RAPPRESENTATI IN GRIGIO E CON LINEA TRATTEGGIATA SONO OPZIONALI, NON PRESENTI NELLA DISTINTA STANDARD	1 / 2	SCHEMA GENERALE ORION40 - 40DS SOFFITTO	ED_198_A
07/04/17	ELEMENTS AND CONNECTIONS REPRESENTED IN GREY AND WITH DOTTED LINE ARE OPTIONAL, NOT PRESENT IN THE STANDARD SCHEME		POWER SUPPLY SCIALITIC LAMP ORION40 - 40DS CEILING	
11/04/11				

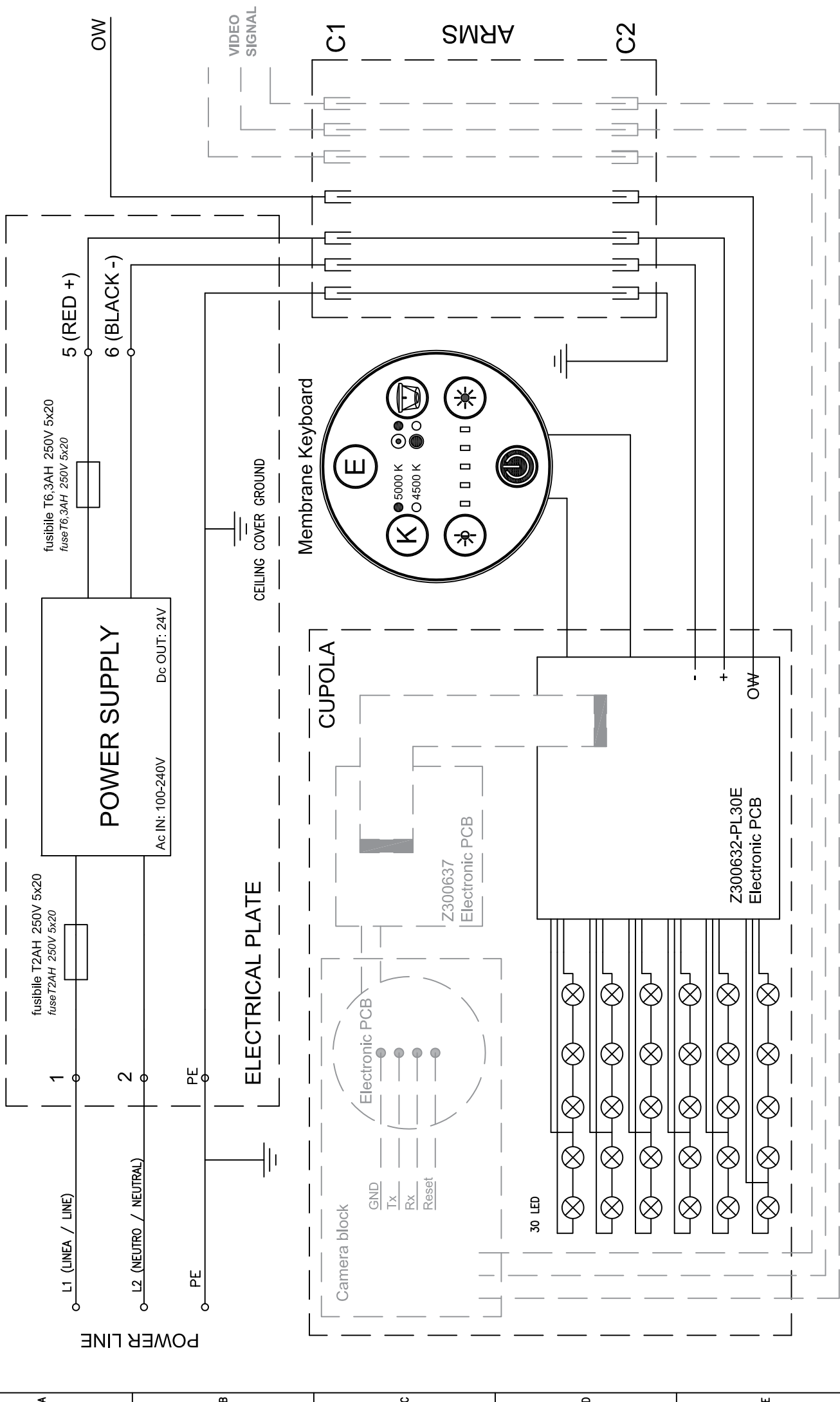


2	07/11/17	NOTE	TITOLO/TITLE	DIS.N°/DRW N°
1	07/04/17	ELEMENTI E CONNESSIONI RAPPRESENTATI IN GRIGIO E CON LINEA TRATTEGGIATA SONO OPZIONALI, NON PRESENTI NELLA DISTINTA STANDARD	SCHEMA GENERALE ORION40 – 40DS SOFFITTO	ED_198_A
0	11/04/11	ELEMENTS AND CONNECTIONS REPRESENTED IN GREY AND WITH DOTTED LINE ARE OPTIONAL, NOT PRESENT IN THE STANDARD SCHEME	POWER SUPPLY SCIALITIC LAMP ORION40 – 40DS CEILING	
		DATE	PAGINA/PAGE	
			2 / 2	



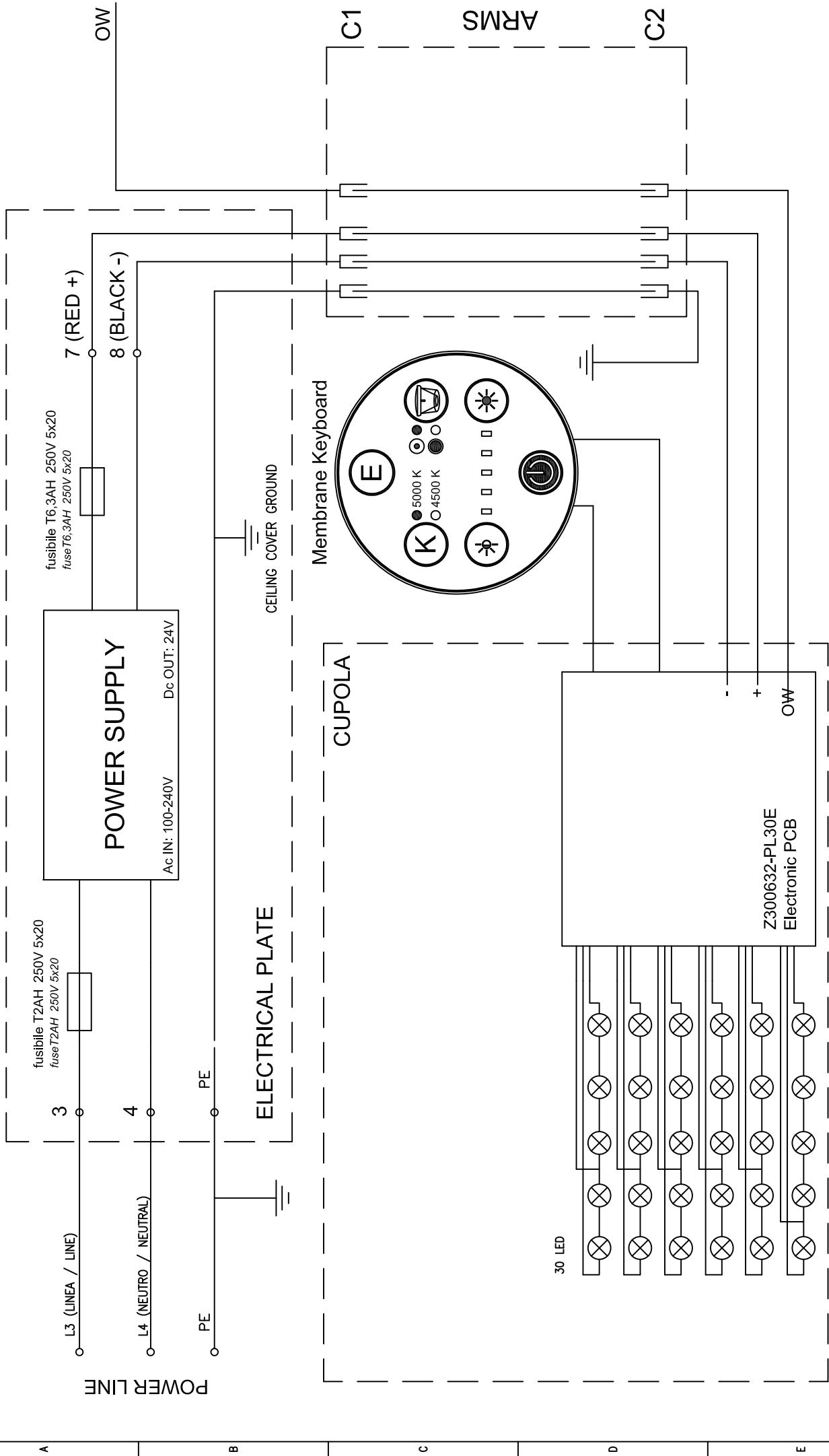
2	07/11/17	NOTE	TITOLO/TITLE	DIS.N°/DRW N°
1	07/04/17	ELEMENTI E CONNESSIONI RAPPRESENTATI IN GRIGIO E CON LINEA TRATTEGGIATA SONO OPZIONALI, NON PRESENTI NELLA DISTINTA STANDARD	SCHEMA GENERALE ORION40 – 40DS SOFFITTO	ED_198_B
0	11/04/11	ELEMENTS AND CONNECTIONS REPRESENTED IN GREY AND WITH DOTTED LINE ARE OPTIONAL, NOT PRESENT IN THE STANDARD SCHEME	POWER SUPPLY SCIALITIC LAMP ORION40 – 40DS CEILING	
		DATE	PAGINA/PAGE	
			1 / 1	

MAIN LAMP



2	NOTE	PAGINA/PAGE	TITOLO/TITLE	DIS.N°/DRW N°
1	ELEMENTI E CONNESSIONI RAPPRESENTATI IN GRIGIO E CON LINEA TRATTEGGIATA SONO OPZIONALI, NON PRESENTI NELLA DISTINTA STANDARD	1 / 3	SCHEMA GENERALE ORION40/40DS x2	ED_262
0	ELEMENTS AND CONNECTIONS REPRESENTED IN GREY AND WITH DOTTED LINE ARE OPTIONAL, NOT PRESENT IN THE STANDARD SCHEME		POWER SUPPLY SCIALITIC LAMP ORION40/40DS x2	
	DATE			

SATELLITE LAMP



2	NOTE					
1	ELEMENTI E CONNESSIONI RAPPRESENTATI IN GRIGIO E CON LINEA TRATTEGGIATA SONO OPZIONALI, NON PRESENTI NELLA DISTINTA STANDARD	07/11/17				
0	ELEMENTS AND CONNECTIONS REPRESENTED IN GREY AND WITH DOTTED LINE ARE OPTIONAL, NOT PRESENT IN THE STANDARD SCHEME	06/07/17				
	DATE					

PAGINA/PAGE
2 / 3

TITOLO/TITLE

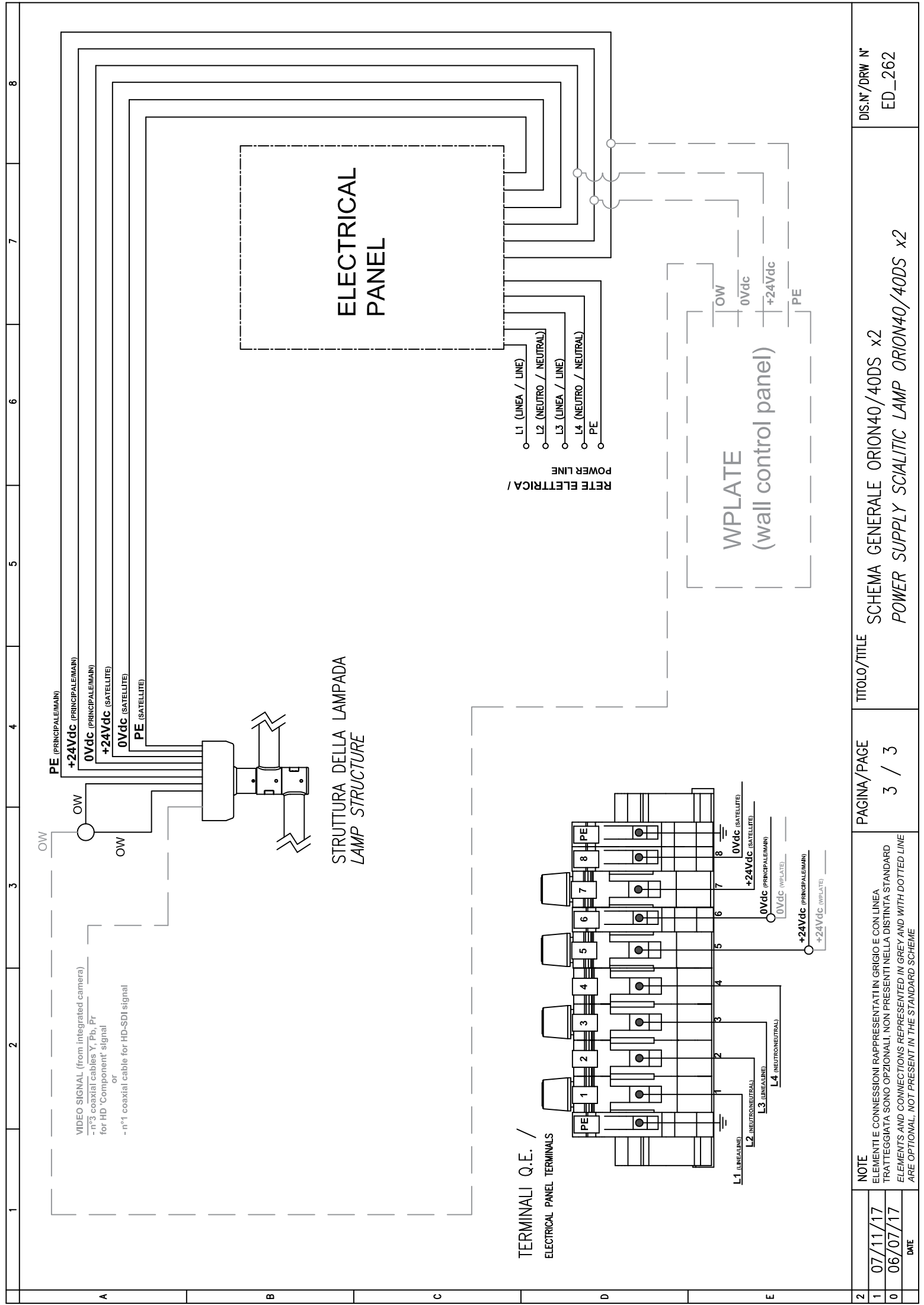
SCHEMA GENERALE ORION40/40DS x2
POWER SUPPLY SCIALITIC LAMP ORION40/40DS x2

DIS.N°/DRW N°

ED_262

1 2 3 4 5 6 7 8

A B C D E



1 2 3 4 5 6 7 8

2	NOTE	TITOLO/TITLE	DIS.N°/DRW N°
1	ELEMENTI E CONNESSIONI RAPPRESENTATI IN GRIGIO E CON LINEA TRATTEGGIATA SONO OPZIONALI, NON PRESENTI NELLA DISTINTA STANDARD	SCHEMA GENERALE ORION40/40DS x2	ED_262
0	ELEMENTS AND CONNECTIONS REPRESENTED IN GREY AND WITH DOTTED LINE ARE OPTIONAL, NOT PRESENT IN THE STANDARD SCHEME	POWER SUPPLY SCIALITIC LAMP ORION40/40DS x2	
	DATE	PAGINA/PAGE	
		3 / 3	